



MEC/SETEC
INSTITUTO FEDERAL DE EDUCAÇÃO CIÊNCIA E TECNOLOGIA DO RIO
GRANDE DO SUL
REITORIA
PRÓ-REITORIA DE DESENVOLVIMENTO INSTITUCIONAL
DIRETORIA DE PLANEJAMENTO E OBRAS

BIBLIOTECA

MEMORIAL DESCRITIVO

E

ESPECIFICAÇÕES TÉCNICAS

Campus Alvorada, Feliz, Restinga, Rolante, Vacaria

1. OBJETO

Construção da Biblioteca.

2. DESCRIÇÃO DA OBRA

Edificação térrea constituída por conjunto de sanitários, espaço multiuso, setor administrativo (depósito, processamento e atendimento), salão para as estantes, espaços de estudo coletivos e individuais.

O sistema construtivo utilizado é estrutura independente de concreto moldado in loco e alvenaria de blocos cerâmicos de vedação. Internamente, algumas paredes são constituídas por alvenarias de bloco cerâmico e parte são divisórias leve. Parte da edificação possui laje de cobertura e parte da cobertura é em estrutura metálica com telhas termoacústicas e forro de PVC.

3. ESTATÍSTICAS

- Área total: 413,10 m²

4. GENERALIDADES

4.1 TERMINOLOGIA

Para os estritos efeitos desse memorial descritivo, são adotadas as seguintes definições:

- **CONTRATANTE:** órgão que contrata a execução de serviços e obras de construção, complementação, reforma ou ampliação de uma edificação ou conjunto de edificações.

- **CONTRATADA:** empresa ou profissional contratado para a execução dos serviços e obras de construção, complementação, reforma ou ampliação de uma edificação ou conjunto de edificações.

- **FISCALIZAÇÃO:** atividade exercida de forma sistemática pela **CONTRATANTE** e seus prepostos, objetivando a verificação do cumprimento das disposições contratuais, técnicas e administrativas em todos os seus aspectos.

4.2 OBJETIVO

O presente memorial descritivo tem por objetivo determinar os materiais a empregar e os serviços a executar, fornecer as diretrizes técnicas e informações

pertinentes à elaboração dos serviços a serem executados para a construção da Biblioteca.

4.3 FASE PRELIMINAR

Constatada qualquer divergência entre projetos, memorial descritivo e orçamento a CONTRATADA deverá **informar, imediatamente, a FISCALIZAÇÃO, antes da execução do serviço ou compra do material.**

O memorial descritivo complementa e faz parte integrante do projeto arquitetônico, projetos complementares de engenharia e planilhas orçamentárias, sendo que no caso eventual de **qualquer divergência entre informações contidas nos projetos, memorial descritivo e orçamento, a CONTRATADA deverá obedecer aos dois primeiros ou ao critério determinado pelos AUTORES DOS PROJETOS e pela FISCALIZAÇÃO.**

A CONTRATADA ao apresentar o preço para a execução dos serviços e da obra esclarecerá que não teve dúvidas na interpretação dos detalhes construtivos e das recomendações constantes das presentes especificações.

4.4 CANTEIRO DE OBRAS

A CONTRATADA deverá fechar toda a área da obra. Não será permitida em hipótese alguma a presença de servidores (técnicos administrativos/professores) ou alunos no canteiro de obra sem autorização da FISCALIZAÇÃO. **Não será permitida a entrada de pessoas não autorizadas** no canteiro de obras.

4.5 APRECIÇÃO DE MATERIAIS

A FISCALIZAÇÃO, sempre que julgar necessário, poderá exigir amostras de materiais e laudos que comprovem suas características previamente à sua instalação.

Os materiais que influenciam diretamente na estética da obra, como: revestimentos de piso e de paredes (porcelanatos, cerâmicas, pastilhas, etc), tintas e juntas, deverão ser submetidos à apreciação e aprovação do PROJETISTA.

5. ESTRUTURA E FUNDAÇÕES

Deverão seguir o projeto estrutural e de fundações fornecido pelo IFRS.

6. PAREDES

6.1 ALVENARIA DE BLOCOS CERÂMICOS

As paredes de fechamento externas e internas, serão executadas em blocos cerâmicos, conforme as espessuras finais indicadas no projeto arquitetônico.

Deverá ser executada a perfeita amarração entre as paredes externas e internas, por este motivo é importante atentar para as dimensões dos blocos cerâmicos.

A alvenaria deverá apresentar características técnicas enquadradas na especificação da NBR 7171 ou a que vier a substituí-la. A FISCALIZAÇÃO do IFRS aceitará tolerâncias dimensionais de $\pm 3\text{mm}$; desvio de esquadro $\leq 3\text{mm}$ e empenamento $\leq 3\text{mm}$.

Para a execução de alvenaria de blocos cerâmicos e tijolos maciços deverão ser seguidas as indicações da NBR 8545 - Execução de Alvenaria sem Função Estrutural de Tijolos e Blocos Cerâmicos, ou a que vier a substituí-la.

Para o assentamento dos tijolos maciços e blocos cerâmicos, poderá ser utilizada argamassa pré-fabricada a base de Cimento Portland, minerais pulverizados, cal hidratada, areia de quartzo termotratada e aditivos. Na impossibilidade, poderá ser usada, a critério da FISCALIZAÇÃO, argamassa no traço 1:2:9 (de cimento, cal em pasta e areia média peneirada).

Serão de responsabilidade da CONTRATADA todos os materiais, equipamentos e mão de obra necessária para a perfeita execução dos serviços acima discriminados.

Os embasamentos de construções ao nível do solo e das paredes perimetrais e internas serão impermeabilizados desde as fundações até as alturas a seguir referidas (ver figuras 1 a 3), conforme o disposto na NBR 9575/2010 – Ver detalhes construtivos, ou a que vier a substituí-la. Esta Norma estabelece as exigências e recomendações relativas à seleção e projeto de impermeabilização, para que sejam atendidos os requisitos mínimos de proteção da construção contra a passagem de fluidos, bem como os requisitos de salubridade, segurança e conforto do usuário, de forma a ser garantida a estanqueidade das partes construtivas que a requeiram.

A alvenaria de blocos será executada com argamassa impermeável até a altura de 30 cm acima do piso externo acabado. O revestimento impermeável nas

superfícies externas das paredes perimetrais será executado até a altura de 60 cm acima do piso externo acabado.

O revestimento impermeável nas superfícies internas das paredes perimetrais e/ou nas duas superfícies das paredes internas será executado até a altura de 15 cm acima do piso interno acabado.

Para evitar a umidade de alicerces e baldrame – capilaridade ascendente – será aplicada uma demão de emulsão, de características neutras, entre a cinta e/ou viga de fundação e a primeira fiada de tijolos.

Detalhes Construtivos:

IMPERMEABILIZAÇÃO NO EMBASAMENTO

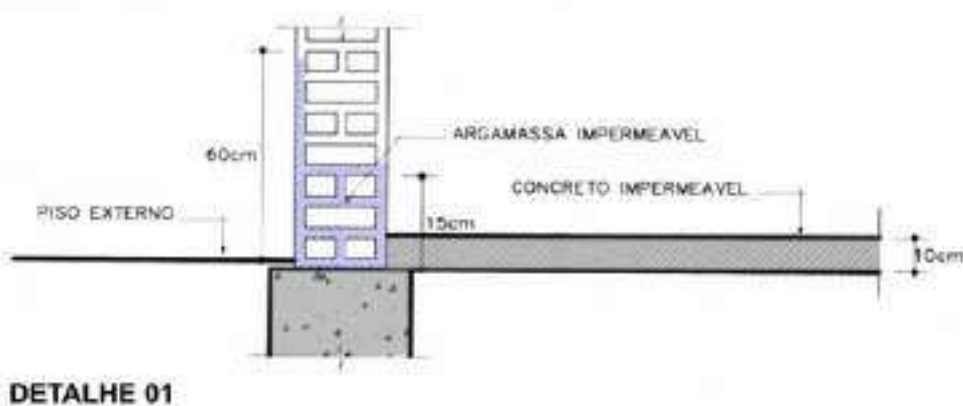


Figura 1: Detalhe 1 da impermeabilização do embasamento

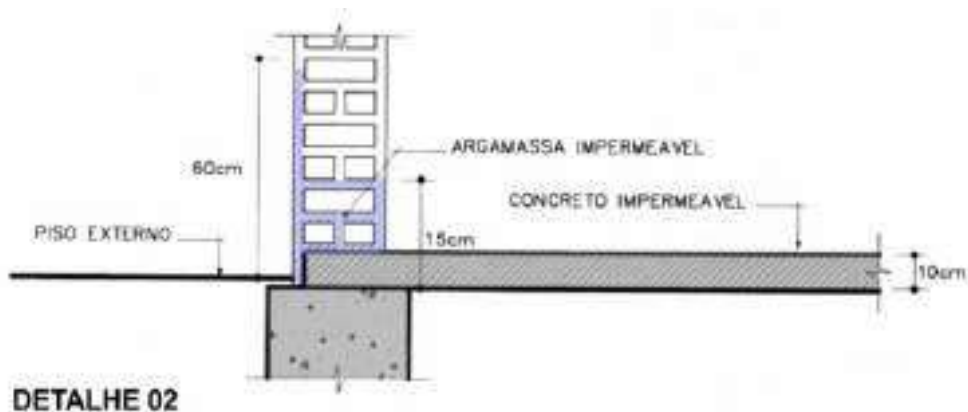


Figura 2: Detalhe 2 da impermeabilização do embasamento



Figura 3: Detalhe 3 da impermeabilização do embasamento

6.2 DIVISÓRIAS EM GRANITO

A CONTRATADA deverá fornecer e instalar divisórias em **granito cinza andorinha**, com espessura de **20 mm**, acabamento polido, conforme detalhe abaixo.

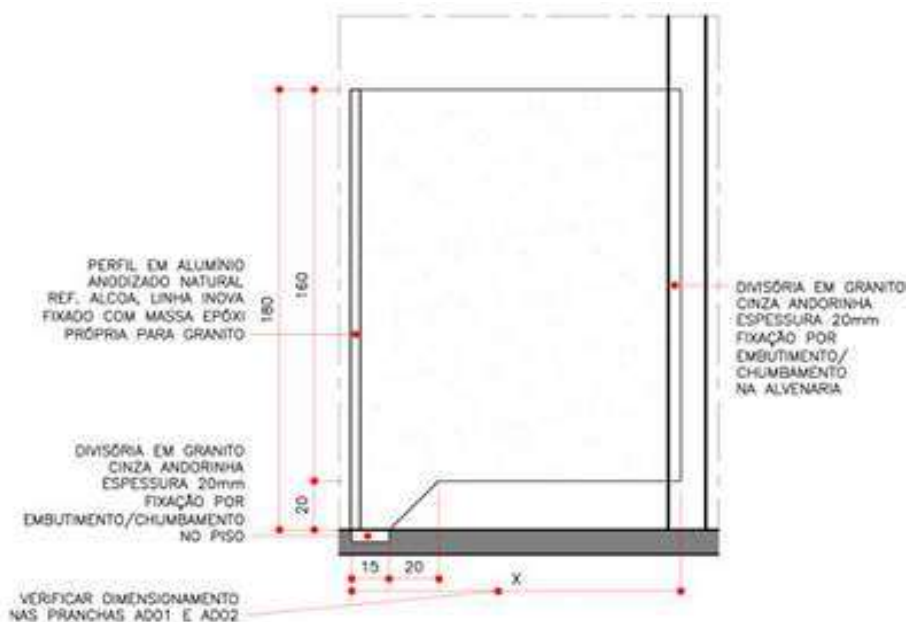


Figura 4: Detalhe da divisória de granito

Serão efetuados todos os recortes necessários, de modo que as placas apresentem na disposição indicada no projeto. As juntas serão de espessura uniforme, secas ou preenchidas com mastique adequado, de conformidade com o projeto. Ao final, as placas serão limpas com água e sabão neutro.

Local: Instalações sanitárias.

6.3 DIVISÓRIAS EM GESSO ACARTONADO

Deverão ser executadas divisórias de gesso acartonado conforme projeto arquitetônico, seguindo as recomendações dos fabricantes. As divisórias, conforme projeto, deverão ter visores de vidro transparente, 6mm.

7. COBERTURA

A execução da cobertura – estrutura e telhamento – obedecerá aos desenhos e detalhes fornecidos pelo IFRS em projeto específico.

Os acabamentos e arremates serão executados de conformidade com as especificações do fabricante e detalhes do projeto.

8. DRENAGEM DAS ÁGUAS PLUVIAIS

Deverá ser executada conforme projeto específico fornecido pelo IFRS. Os tubos de queda serão conduzidos dentro de shafts, conforme identificado em planta baixa no projeto arquitetônico.

9. REVESTIMENTOS

9.1 REVESTIMENTOS DA ALVENARIA

Todos os materiais componentes dos revestimentos, como cimento, areia, cal, água e outros, deverão ser da melhor procedência, para garantir a boa qualidade dos serviços.

Antes de iniciar os trabalhos de revestimento, deverá a CONTRATADA, adotar providências para que todas as superfícies a revestir estejam firmes, retilíneas, niveladas e aprumadas. Qualquer correção nesse sentido será feita antes da aplicação do revestimento.

A superfície a revestir deverá estar limpa, livre de pó, graxas, óleos ou resíduos orgânicos. As eflorescências visíveis decorrentes de sais solúveis em água (sulfato, cloretos, nitratos, etc.) impedem a aderência firme entre as camadas dos revestimentos.

Por isso deverão ser eliminadas as eflorescências através de escovamento a seco, antes do início da aplicação do revestimento.

Todas as instalações hidráulicas, que a critério do projeto específico são embutidas na alvenaria, serão executadas antes do chapisco, evitando-se dessa forma, retoques no revestimento.

As superfícies impróprias para base de revestimento (por exemplo, partes em madeira ou em ferro) deverão ser cobertas com um suporte de revestimento (tela de arame, entre outros).

Qualquer camada de revestimento só poderá ser aplicada quando a anterior estiver suficientemente firme.

A aplicação de cada nova camada de revestimento exigirá a umidificação da anterior.

9.1.1 CHAPISCO

Toda a alvenaria a ser revestida será chapiscada depois de convenientemente limpa e umedecida. O chapisco será executado com argamassa de cimento e areia peneirada, com traço de 1:3 e ter espessura máxima de 5 mm.

Serão chapiscadas também todas as superfícies lisas de concreto, como montantes, vergas e outros elementos da estrutura que ficarão em contato com a alvenaria, inclusive fundo de vigas.

9.1.2 EMBOÇO

O emboço será executado com argamassa de cimento, cal e areia peneirada, com traço de 1:2:8 e ter espessura máxima de 20 mm.

O emboço de cada pano de parede somente será iniciado após a completa pega das argamassas de alvenaria e chapisco. De início, serão executadas as guias, faixas verticais de argamassa, afastadas de 1 a 2 metros, que servirão de referência. As guias internas serão constituídas por sarrafos de dimensões apropriadas, fixados nas extremidades superior e inferior da parede por meio de botões de argamassa, com auxílio de fio de prumo. Preenchidas as faixas de alto e baixo entre as referências, dever-se-á proceder ao desempenamento com régua, segundo a vertical. Depois de secas as faixas de argamassa, serão retirados os sarrafos e emboçados os espaços. Depois de sarrafeados, os emboços deverão apresentar-se regularizados e ásperos, para facilitar a aderência do reboco.

9.1.3 MASSA ÚNICA

A massa única deverá ser executada com uma mistura de cimento, cal e areia média, sendo aplicada diretamente sobre o chapisco. Para superfícies internas, a massa única deve possuir traço de 1:2:8 ou 1:2:9. Em aplicação de superfícies externas, o traço é de 1:1:6.

9.1.4 REVESTIMENTO CERÂMICO DE PAREDE

As peças deverão ter dimensões mínimas de 30X40 cm – revestimento cerâmico retificado acetinado extra de primeira linha – COR BRANCA LISA com juntas cinza clara de, no máximo, 4 a 5 mm. Deverão ser assentadas no sentido horizontal com argamassa de rejuntamento de alta resistência mecânica e abrasiva.

Local: Conforme indicações em planta

Referências: Incepa - RV NORDICO BISCUIT 32X59cm

Eliane – FORMA BRANCO AC -33,5x45cm

Portobello – FRAME WHITE MATE BOL-30X40cm

Para o assentamento das peças deverá ser utilizada argamassa colante pré-fabricada.

As juntas terão espessura constante, não superior a 5 mm, feitas com juntas a prumo, com **rejunte flexível na cinza clara**.

As superfícies das peças deverão apresentar-se perfeitamente apumadas, alinhadas e niveladas antes de receber o revestimento.

A colocação das peças de revestimento cerâmico deverá seguir rigorosamente o ponto de partida vertical constantes nos projetos.

Os revestimentos a serem cortados para a passagem de canos, torneiras e outros elementos das instalações não deverão apresentar rachaduras nem emendas. As bordas de corte serão esmerilhadas de forma a se apresentarem lisas e sem irregularidades.

Antes do assentamento dos azulejos, serão verificados os pontos das instalações elétricas e hidráulicas, bem como os níveis e prumos, a fim de obter arremates perfeitos e uniformes de piso e teto, especialmente na concordância dos azulejos com o teto.

As paredes, devidamente emboçadas, serão suficientemente molhadas no momento do assentamento dos azulejos.

Será removido o excesso de argamassa, antes da sua secagem. Ao final dos trabalhos, os azulejos serão limpos com auxílio de panos secos.

9.2 REVESTIMENTOS DO PISO

9.2.1 PISO PORCELANATO

O assentamento das peças cerâmicas deverá ser com argamassa de cimento colante, utilizando-se desempenadeira dentada.

As juntas terão espessura constante, não superior a 5 mm, feitas com juntas a prumo com rejunte flexível. O rejuntamento só será executado após o completo endurecimento e secagem da argamassa de assentamento do piso cerâmico, para evitar o fenômeno de “eflorescência”.

A colocação das peças cerâmicas deverá seguir rigorosamente o ponto de partida horizontal constantes nos projetos.

Serão tomados cuidados especiais no caso de juntas de dilatação, soleiras e encontros com outros tipos de pisos. De preferência, as peças recortadas serão assentadas com o recorte escondido sob os rodapés, cantoneiras de juntas, soleiras e outros arremates.

As peças cerâmicas serão de procedência conhecida e idônea, bem cozidos, textura homogênea, compactos, isentos de fragmentos calcários ou outro qualquer material estranho. As peças deverão apresentar arestas vivas, faces planas, coloração uniforme, sem rachaduras e dimensões perfeitamente regulares.

A CONTRATADA deverá fornecer e instalar pisos cerâmicos retificado com dimensões mínimas de 30x40cm, antiderrapante. As peças cerâmicas deverão apresentar classificação quanto a resistência à abrasão PEI5.

Deverão possuir as seguintes cores:

- **cor BRANCA LISA**, com juntas **cinza claro**.

Local: Conforme indicado em projeto

Referências: Eliane – CARGO PLUS WHITE – 45X45cm

Cecrisa – LINHA MAXIMUS WH- 45X45cm

- **cor CINZA**, com **juntas cinza** na mesma tonalidade das peças cerâmicas

Local: conforme indicado em projeto

Referências: Eliane - MINIMUM CIMENTO NA 80x80cm

Portinari – LOFT SGR NAT BOLD – 58,4X58,4cm

OBSERVAÇÕES IMPORTANTES:

- **As dimensões das peças de um mesmo ambiente devem ser as mesmas para o piso e a parede, a fim de buscar o alinhamento das juntas.**
- **Quando forem definidas as dimensões das peças cerâmicas, os projetistas fornecerão o projeto de paginação das mesmas.**
- **Nos ambientes onde o piso e a parede tem a mesma cor de revestimento cerâmico, deverá ser buscada a uniformidade na coloração, a fim de evitar duas tonalidades diferentes.**

9.2.2 PISO PODOTÁTIL DIRECIONAL E ALERTA – INTERNO

O piso deverá seguir as recomendações da ABNT NBR 16537 – Acessibilidade – Sinalização tátil no piso – Diretrizes para elaboração de projetos e instalação.

Os pisos direcional e de alerta serão do tipo placas vinílicas coladas, sendo que sua instalação deverá seguir todas as recomendações do fabricante.

A execução deverá observar o determinado em projeto específico, prancha 15/17 do projeto de arquitetura.

9.2.3 PISO PODOTÁTIL DIRECIONAL E ALERTA - EXTERNO

As placas cimentícias alerta e direcional - podotátil - serão de procedência conhecida e idônea, textura homogênea, compactas, suficientemente resistentes para o fim a que se destinam. Deverão apresentar arestas vivas, faces planas, coloração uniforme, sem rachaduras e dimensões perfeitamente regulares.

Referência: Piso Podotátil "Alerta" ou "Direcional", conforme indicação do Projeto Arquitetônico e Detalhamentos, em placas cimentícias de 40x40cm, espessura de 30mm, absorção máxima de água de 6%, na cor VERMELHA em conformidade com as normas NBR 9778, NBR 9050 e NBR 16537; ou EQUIVALENTE, desde que com autorização da FISCALIZAÇÃO.



Figura 7: Foto piso Podotátil alerta e direcional

.

Execução

O processo executivo é idêntico ao dos pisos de concreto intertravados os quais seguem as seguintes normas da ABNT:

- NBR 9780/87: Peças de Concreto para Pavimentação – Determinação da Resistência à Compressão (MB-2587/86);
- NBR 9781/87: Peças de Concreto para Pavimentação - Especificação (EB-1731/86).

A execução deverá observar o determinado em projeto específico.

O piso podotátil será assentado normalmente sobre uma camada de material granular inerte (pó de pedra ou preferencialmente areia grossa), com espessura mínima de 5 cm. No caso em que o piso podotátil seja assente sobre base de concreto magro, que terá consistência adequada ao assentamento, será dispensada a camada de material inerte mencionada anteriormente.

O rejuntamento do piso podotátil será executado conforme previsto no projeto, com as juntas apresentando espessura entre 5 e 10 mm, salvo nos arremates.

No caso do piso podotátil ser assentado sobre base de concreto magro, após o assentamento, as juntas serão limpas. O rejuntamento será executado com argamassa de cimento e areia traço 1:3, com consistência adequada para uma boa penetração nas juntas. A argamassa será aplicada com auxílio da colher de pedreiro, devendo a operação de rejuntamento ser efetuada tantas vezes quantas forem necessárias para se obter um enchimento perfeito. Antes do início do endurecimento, o pavimento será limpo de excessos de argamassa, podendo usar uma única vez a irrigação e varredura para este fim. Após o rejuntamento, será

procedida a cura da argamassa, mediante a cobertura da superfície com uma camada de areia ou pó de pedra, que será irrigada por 5 dias. Concluído o período de cura, a superfície será varrida, removendo-se os excessos de material para fora da área e entregando-se o pavimento ao tráfego.

9.2.5 SOLEIRA

A CONTRATADA deverá fornecer e instalar soleiras de basalto cinza, com espessura de 3-4 cm, acabamento polido e friso antiderrapante.

Deverá ter uma ranhura na face inferior que servirá de pingadeira.

Local: borda da área aberta

9.3 PEITORIL/PINGADEIRA

A CONTRATADA deverá fornecer e instalar peitoril de granito na cor cinza, com espessura de 3-4 cm, comprimento igual ao vão da esquadria mais 2 a 5cm para cada lado, inclinação de 1% em direção a extremidade externa da alvenaria, acabamento polido e friso inferior para pingadeira.

Local: Todas as janelas externas.

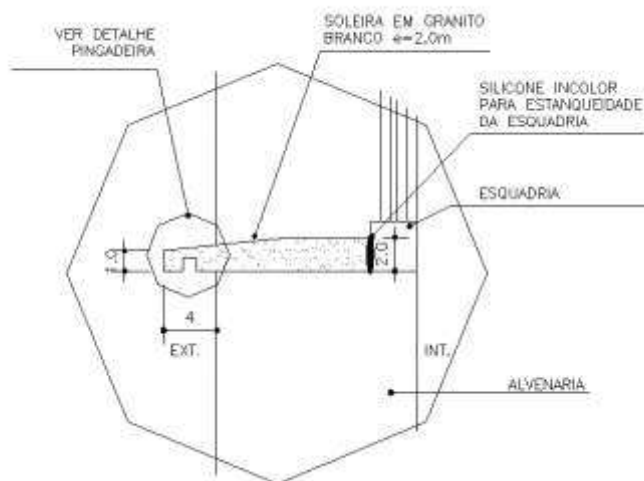


Figura 5: Detalhe do peitoril

10. FORROS

10.1 FORRO DE PVC

A CONTRATADA deverá fornecer e instalar forro de PVC, sendo que a instalação deve seguir a indicação do fabricante. O forro será de cor BRANCA, liso, espessura de 10mm, com a menor quantidade de juntas possível, a fim de evitar o acúmulo de sujeiras.

Local: conforme indicações do projeto arquitetônico

11. ESQUADRIAS

As esquadrias deverão observar o detalhamento que consta no projeto.

11.1 PORTAS

A CONTRATADA deverá fornecer portas externas de ferro ou vidro temperado, e internas de madeira e alumínio do tipo veneziana, conforme especificações dos projetos.

As portas externas em ferro, e as internas em alumínio, receberão pintura eletrostática na cor BRANCA.

As portas internas em madeira serão pintadas na cor cinza CLARO.

11.1.1 PORTAS DE MADEIRA

As portas deverão ser entregues completas e em perfeito funcionamento, com todos os perfis necessários, batentes, guarnições, ferragens, vedações e acessórios. Todos os materiais utilizados nas esquadrias de madeira deverão respeitar as indicações e detalhes do projeto, isentos de defeitos de fabricação.

A madeira utilizada na execução de esquadrias deverá ser seca, isenta de nós, cavidades, carunchos, fendas e de todo e qualquer defeito que possa comprometer a sua durabilidade, resistência mecânica e aspecto. Serão recusados todos os elementos empenados, torcidos, rachados, lascados, portadores de quaisquer outras imperfeições ou confeccionadas com madeiras de tipos diferentes. **Todas as peças de madeira receberão tratamento anticupim**, mediante aplicação de produtos adequados, de conformidade com as especificações de projeto.

A instalação das esquadrias deverá obedecer ao alinhamento, prumo e nivelamento indicados no projeto. Na colocação, não serão forçadas a se acomodarem em vãos fora de esquadro ou dimensões diferentes das indicadas no projeto. As juntas serão justas e dispostas de modo a impedir as aberturas

resultantes da retração da madeira. Parafusos, cavilhas e outros elementos para a fixação das peças de madeira serão aprofundados em relação às faces das peças, a fim de receberem encabeçamento com tampões confeccionados com a mesma madeira. Se forem utilizados, os pregos deverão ser repuxados e as cavidades preenchidas com massa adequada, conforme especificação de projeto ou orientação do fabricante da esquadria.

As portas serão instaladas por meio de elementos adequados, rigidamente fixados à alvenaria, concreto ou elemento metálico, por processo adequado a cada caso particular, de modo a assegurar a rigidez e estabilidade do conjunto. Os arremates das guarnições com os rodapés e revestimentos das paredes adjacentes serão executados de conformidade com os detalhes indicados no projeto.

Para a colocação e fixação das ferragens tomar-se-ão cuidados especiais para que os rebordos e os encaixes tenham forma exata, não sendo permitidos esforços na ferragem para seu ajuste. Não serão toleradas folgas que exijam correção com massa, lascas de madeira ou outros artifícios.

As dobradiças deverão ser de aço laminado, apresentar anéis reforçados e acabamento cromado. Deverá ser colocado no mínimo 3 (três) dobradiças em cada porta.

Deverá ser realizado o lixamento da esquadria, previamente a sua instalação, utilizando-se, sequencialmente, as lixas mais grossas (nº 3), lixas médias (nº 2) e finas (nº 1 e nº 0). Após a raspagem com lixa grossa, será executada a calafetarão das frestas com massa de serragem e cola de carpinteiro. Após esta etapa a madeira deverá receber no mínimo uma demão de selador fundo branco fosco. Ao final, deverá ser aplicado na porta de madeira no mínimo duas demãos de tinta acrílica.

A porta de madeira das instalações sanitárias para pessoas com deficiências físicas deverá **receber proteção do tipo revestimento anti-impacto em chapa de aço inox, acabamento escovado**, espessura mínima de 1 mm, na sua parte inferior, com altura de 40cm. Essa proteção será instalada nas duas faces da porta e fixada por meio de cola especial, conforme indicação do fabricante. A execução deverá seguir a NBR 9050, inclusive no que tange a instalação dos acessórios recomendados.

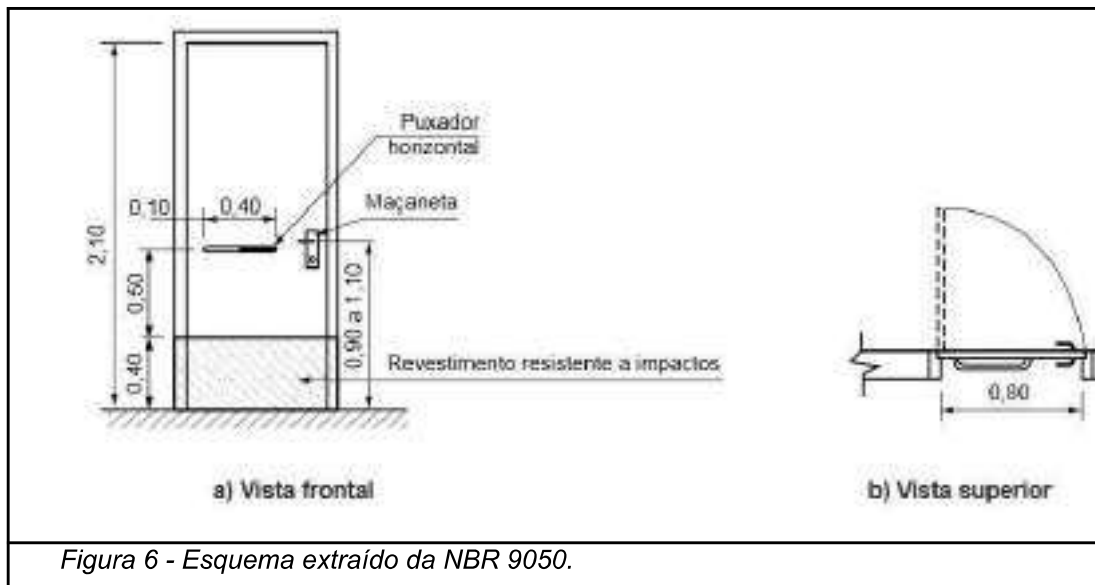


Figura 6 - Esquema extraído da NBR 9050.

As portas das salas de aula devem possuir 2 folhas de abrir, permitindo o travamento independente de cada uma delas. Na menor folha deve ser instalado visor de vidro transparente, **com espessura mínima de 6mm.**

11.1.2 PORTAS DE ALUMÍNIO

A CONTRATADA deverá fornecer e instalar portas em alumínio venezianadas, **com pintura eletrostática na cor branca**, nas instalações sanitárias, conforme projetos.

As portas serão instaladas por meio de elementos adequados, rigidamente fixados as divisórias de granito, de modo a assegurar a rigidez e estabilidade do conjunto.

As portas deverão ser entregues completas e em perfeito funcionamento, com todos os perfis necessários, batentes, guarnições, ferragens, vedações e acessórios. Todos os materiais utilizados nas esquadrias de alumínio deverão respeitar as indicações e detalhes do projeto, isentos de defeitos de fabricação.

Os perfis, barras e chapas de alumínio, utilizados na fabricação das esquadrias, serão isentos de empenamentos, defeitos de superfície e diferenças de espessura. As dimensões deverão atender as exigências de resistência pertinentes ao uso, bem como aos requisitos estéticos indicados no projeto. A instalação das esquadrias deverá obedecer ao alinhamento, prumo e nivelamento indicados no projeto. Na colocação, não serão forçadas a se acomodarem em vãos fora de esquadro ou dimensões diferentes das indicadas no projeto.

Todos os acessórios necessários para o perfeito funcionamento e acabamento da esquadria deverão receber anodização na cor da esquadria.

11.1.3 PORTAS DE FERRO

A CONTRATADA deverá fornecer e instalar portas em ferro, **com pintura eletrostática na cor branca**, conforme projetos.

As portas deverão ser entregues completas e em perfeito funcionamento, com todos os perfis necessários, batentes, guarnições, ferragens, vedações e acessórios. Todos os materiais utilizados nas esquadrias de ferro deverão respeitar as indicações e detalhes do projeto, isentos de defeitos de fabricação.

As portas serão instaladas por meio de elementos adequados, rigidamente fixados a alvenaria, concreto ou elemento metálico, por processo adequado a cada caso particular, de modo a assegurar a rigidez e estabilidade do conjunto.

Os perfis, barras e chapas de ferro, utilizados na fabricação das esquadrias, serão isentos de empenamentos, defeitos de superfície e diferenças de espessura. As dimensões deverão atender as exigências de resistência pertinentes ao uso, bem como aos requisitos estéticos indicados no projeto. A instalação das esquadrias deverá obedecer ao alinhamento, prumo e nivelamento indicados no projeto. Na colocação, não serão forçadas a se acomodarem em vãos fora de esquadro ou dimensões diferentes das indicadas no projeto.

Todos os acessórios necessários para o perfeito funcionamento e acabamento da esquadria deverão receber anodização na cor da esquadria.

11.2 JANELAS

A CONTRATADA deverá fornecer e instalar janelas em alumínio sendo que estas devem receber **pintura eletrostática**, conforme projetos. As janelas externas, também, serão na cor BRANCA.

As janelas deverão ser entregues completas e em perfeito funcionamento, com todos os perfis necessários, marcos e contra-marcos, guarnições, ferragens, acessórios e vedações. Todos os materiais utilizados nas esquadrias de alumínio deverão respeitar as indicações e detalhes do projeto, isentos de defeitos de fabricação.

Os perfis, barras e chapas de alumínio, utilizados na fabricação das esquadrias, serão isentos de empenamentos, defeitos de superfície e diferenças de

espessura. As dimensões deverão atender às exigências de resistência pertinentes ao uso, bem como aos requisitos estéticos indicados no projeto. A instalação das esquadrias deverá obedecer ao alinhamento, prumo e nivelamento indicados no projeto. Na colocação, não serão forçadas a se acomodarem em vãos fora de esquadro ou dimensões diferentes das indicadas no projeto. As esquadrias serão instaladas através de marcos e contra-marcos ou chumbadores de aço, rigidamente fixados na alvenaria ou concreto, de modo a assegurar a rigidez e estabilidade do conjunto, e adequadamente isolados do contato direto com as peças de alumínio por metalização ou pintura, conforme especificação para cada caso particular.

Para a colocação da esquadria, deverá ser vedada toda a janela com silicone entre o marco e contra-marcos. Utilizar silicone em cor igual a anodização.

Todos os acessórios necessários para o perfeito funcionamento e acabamento da esquadria deverão receber anodização na cor da esquadria.

Todas as partes móveis serão providas de pingadeiras ou dispositivos que garantam a perfeita estanqueidade do conjunto, impedindo a penetração de águas pluviais.

11.3 FERRAGENS

A CONTRATADA deverá fornecer e instalar todas as ferragens juntamente com os acessórios, incluindo buchas, parafusos e outros elementos de fixação das esquadrias.

As ferragens a serem instaladas nas esquadrias deverão obedecer às indicações e especificações do projeto quanto ao tipo, função e acabamento. A instalação das ferragens será realizada com particular cuidado, de modo que os rebaixos ou encaixes para as dobradiças, fechaduras e outros componentes tenham a conformação das ferragens, não se admitindo folgas que exijam emendas, taliscas de madeira ou outros meios de ajuste. O ajuste deverá ser realizado sem a introdução de esforços nas ferragens.

As ferragens não destinadas à pintura serão protegidas de modo a evitar escorrimento ou respingos de tinta.

As portas destinadas ao acesso às instalações sanitárias para pessoas portadoras de necessidades especiais devem possuir puxador horizontal, com acabamento em aço inox cromado, dimensão 40 cm, 2 pontos de fixação com roseta oculta. Deverá seguir o determinado na NBR 9050.

Exemplo de padrão desejado:



Figura 7: Puxador horizontal

11.4 FECHADURAS

A CONTRATADA deverá fornecer e instalar fechaduras de embutir com maçanetas do tipo alavanca, em alumínio e cilindro com chaves, em latão cromado.

As fechaduras a serem instaladas nas esquadrias deverão apresentar características para atender o tráfego intenso e deverão obedecer às indicações e especificações do projeto quanto ao tipo, função, acabamento e ambiente (interno ou externo).

Nas portas das instalações sanitárias femininas e masculinas e nas portas das instalações sanitárias para pessoas com deficiências físicas, deverão ser instaladas fechaduras com fecho de sinalização de ocupação do tipo livre/ocupado, em acabamento cromado.

Exemplo do padrão desejado:



Figura 8: Fecho livre/ocupado

Nas demais portas deverão ser instaladas fechaduras de embutir com maçanetas do tipo alavanca, em alumínio e cilindro com chaves, em latão cromado.

Exemplo do padrão desejado:



Figura 9: Fechadura de embutir com maçaneta alavanca para portas de madeira



Figura 10: Fechadura de embutir com maçaneta alavanca para portas de alumínio e ferro.

11.5 VIDRO

A CONTRATADA deverá obedecer rigidamente e na íntegra todas as definições apresentadas nos projetos e memoriais fornecidos.

A CONTRATADA deverá fornecer e instalar nas esquadrias vidro liso comum incolor, com **espessura mínima de 6 mm**, conforme indicação em projetos.

Os vidros serão entregues nas dimensões previamente determinadas, obtidas através de medidas realizadas pelo fornecedor nas esquadrias já instaladas, de modo a evitar cortes e ajustes durante a colocação. As placas de vidro deverão ser cuidadosamente cortadas, com contornos nítidos, sem folga excessiva com relação ao requadro de encaixe, nem conter defeitos, como extremidades lascadas, pontas salientes e cantos quebrados. As bordas dos cortes deverão ser esmerilhadas, de modo a se tornarem lisas e sem irregularidades.

Antes da colocação nas esquadrias, os vidros deverão ser limpos, de modo que as superfícies fiquem isentas de umidade, óleo, graxa ou qualquer outro material estranho.

11.6 PORTAS DE VIDRO

Os conjuntos de vidro temperado serão compostos de vidro temperado tipo Blindex, 10 mm de espessura na tonalidade incolor com todos os complementos metálicos cromados para sua fixação. Todas as portas de giro terão mola de piso marca Dorma ou Similar e puxador tipo alça de 30 cm cromado, podendo abrir para fora ou para dentro. Nas duas folhas terá um sistema de fechaduras inferior e uma central. Atentar para especificações e detalhes em planta.

12. PINTURA

A CONTRATADA deverá, antes de aplicar a tinta, preparar a superfície tornando-a limpa, seca, lisa, isenta de graxas, óleos, poeiras, ceras, resinas, sais solúveis e ferrugem, corrigindo-se a porosidade, quando exagerada.

As superfícies de acabamento (paredes) receberão acabamento em massa base acrílica que deverão ser lixadas, além de verificado o perfeito nivelamento das superfícies antes da aplicação da tinta.

Antes da realização da pintura é obrigatória a realização de um teste de coloração, utilizando a base com a cor selecionada pelo PROJETISTA. Deverá ser preparada uma amostra de cores com as dimensões mínimas de 0,50x1,00m no próprio local a que se destina, para aprovação.

Em caso de alteração de cores ou utilização de tintas diferentes das fornecidas como referência, o PROJETISTA deve ser consultado.

Deverão ser usadas as tintas já preparadas em fábricas, não sendo permitidas composições, salvo se especificadas pelo projeto ou aprovado pelo PROJETISTA. As tintas aplicadas serão diluídas conforme orientação do fabricante e aplicadas na proporção recomendada.

As camadas serão uniformes, sem corrimento, falhas ou marcas de pincéis.

Para a execução de qualquer tipo de pintura as superfícies a serem pintadas serão cuidadosamente limpas, escovadas e raspadas, de modo a remover sujeiras, poeiras e outras substâncias estranhas, serão protegidas quando perfeitamente secas e lixadas, cada demão de tinta somente será aplicada quando a precedente estiver perfeitamente seca, devendo-se observar um intervalo de 24 horas entre demãos sucessivas, igual cuidado deverá ser tomado entre demãos de tinta e de massa plástica, observando um intervalo mínimo de 48 horas após cada demão de massa, deverão ser adotadas precauções especiais, a fim de evitar respingos de

tinta em superfícies não destinadas à pintura, como vidros, ferragens de esquadrias e outras.

As superfícies e peças deverão ser protegidas e isoladas com tiras de papel, pano ou outros materiais e os salpicos deverão ser removidos, enquanto a tinta estiver fresca, empregando-se um removedor adequado, sempre que necessário.

Serão de responsabilidade da CONTRATADA todos os materiais, equipamentos e mão de obra necessária para a perfeita execução dos serviços acima discriminados.

12.1 PINTURA EXTERNA

12.1.1 TEXTURA ACRÍLICA

A CONTRATADA deverá fornecer e aplicar pintura com textura média de rolo acrílica sobre superfície de alvenaria com no mínimo duas demãos, conforme indicação no projeto.

A superfície deverá ser raspada ou escovada com uma escova de aço para retirada de excesso de argamassa, sujeiras ou outros materiais estranhos, após será corrigido pequenas imperfeições com enchimento. Em seguida, serão removidas todas as manchas de óleo, graxa e outras da superfície, eliminando-se qualquer tipo de contaminação que possa prejudicar a pintura posterior. A superfície será preparada com uma demão de tinta seladora, quando indicada no projeto, que facilitará a aderência das camadas de tintas posteriores.

- TEXTURA MÉDIA ACRÍLICA
- Cor: Cinza claro – referência: Suvinil – Concha do Mar (C149)
- **Local:** Alvenaria das fachadas

12.1.2 TINTA ACRÍLICA SEMI-BRILHO

- Tinta ACRÍLICA SEMI-BRILHO
- Cor: Cinza médio - referência: Suvinil Cinza Espacial (D370)
- **Local:** Pilares, detalhes e brise horizontal da fachada

12.1.2 PASTILHAS

A CONTRATADA deverá fornecer pastilhas, conforme cor definida pelos projetistas.

12.2 PINTURA INTERNA

12.2.1 TINTA ACRÍLICA SEMI-BRILHO

A CONTRATADA deverá fornecer e aplicar pintura em tinta acrílica sobre superfície de reboco, com no mínimo duas demãos, conforme indicação no projeto.

Em todas as superfícies rebocadas, deverão ser verificadas eventuais trincas ou outras imperfeições visíveis, aplicando-se enchimento de massa, conforme o caso, e lixando-se levemente as áreas que não se encontrem bem niveladas e aprumadas.

As superfícies deverão estar perfeitamente secas, sem gordura, lixadas e seladas para receber o acabamento.

- Tinta ACRÍLICA SEMI-BRILHO
- Cor: Branco - referência: Suvinil Nuvem de Papel (A526)
- **Local:** paredes internas (conforme detalhamento do projeto)

- Tinta ACRÍLICA SEMI-BRILHO
- Cor: Vermelho - referência: Vermelho Demarcação (RM156)
- **Local:** paredes internas de destaque (conforme detalhamento do projeto)

- Tinta ACRÍLICA SEMI-BRILHO
- Cor: Verde Escuro - referência: Grama Molhada (P628)
- **Local:** paredes internas de destaque (conforme detalhamento do projeto)

13. COBOGÓ

13.1 COBOGÓ

A CONTRATADA deverá executar parede em cobogó conforme padrão e dimensões da peça, das Figura 15. A contratada deverá fornecer amostra do cobogó para apreciação dos projetistas. Assim que definida a peça padrão, os projetistas deverão fornecer um esquema de colocação (paginação) das mesmas.

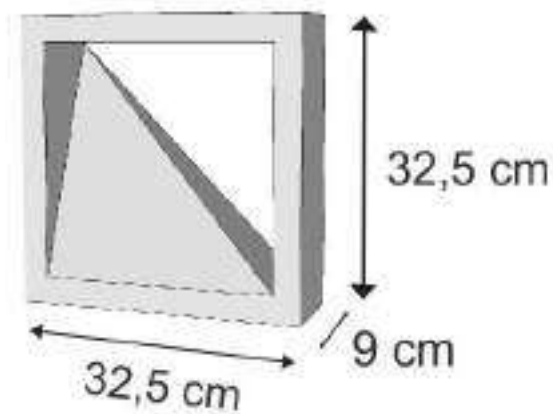


Figura 15: Cobogó

14. LOUÇAS E METAIS SANITÁRIOS

A colocação das louças e metais sanitários deverá ser executada por profissionais especializados, nas posições indicadas no projeto de arquitetura, com especial atenção as indicações do projeto de hidráulica.

Todas as peças sanitárias deverão ser bem cozidas, duras, sonoras, sem manchas, depressões e granulações.

Após a fixação das louças sanitárias deverá ser efetuado o rejuntamento entre a peça e a superfície a qual foi fixada com a utilização de de argamassa de cimento pré-fabricado na cor branca.

Todos os aparelhos serão instalados de forma a permitir a sua fácil limpeza e substituição.

Todos os metais e louças sanitários deverão, antes de qualquer aplicação em obra, ser apresentado a FISCALIZAÇÃO, para previa aprovação, podendo ser rejeitados, caso da não concordância com as normas e processo de fabricação.

Os metais deverão ser de fabricação perfeita e cuidadoso acabamento. As peças não poderão apresentar defeitos de fundição ou usinagem. As peças móveis deverão ser perfeitamente adaptáveis as suas sedes, não sendo tolerados empenos, vazamentos e defeitos de polimento ou de acabamento.

A cromagem dos metais deverá ser perfeita, não sendo tolerado qualquer defeito na película de revestimento, especialmente falta de aderência com a superfície de base.

Os metais deverão permanecer protegidos de quaisquer riscos e/ou outros danos até a entrega final da obra, por meio de filme plástico, conforme determinação do fabricante.

Serão de responsabilidade da CONTRATADA todos os materiais, equipamentos e mão de obra necessária para a perfeita execução dos serviços acima discriminados.

Nas instalações sanitárias P.N.E. deve ser seguida a NBR 9050/2015.

14.1 LOUÇAS SANITÁRIAS

A CONTRATADA deverá fornecer e instalar louças sanitárias conforme especificações de projeto.

Bacias sanitárias

• Bacia sanitária e assento: as bacias sanitárias serão convencionais, em louca branca, com vazão de 6 litros. Deverá apresentar assento plástico de polipropileno, anel de vedação e fixação com buchas de nylon e parafusos de aço inoxidável.

Local: Instalações sanitárias.

Exemplo do padrão desejado:



Figura 16: Bacia e assento sanitário

Nas instalações sanitárias P.N.E. deve-se atentar para a altura do da bacia sanitária (ver Figura 17).

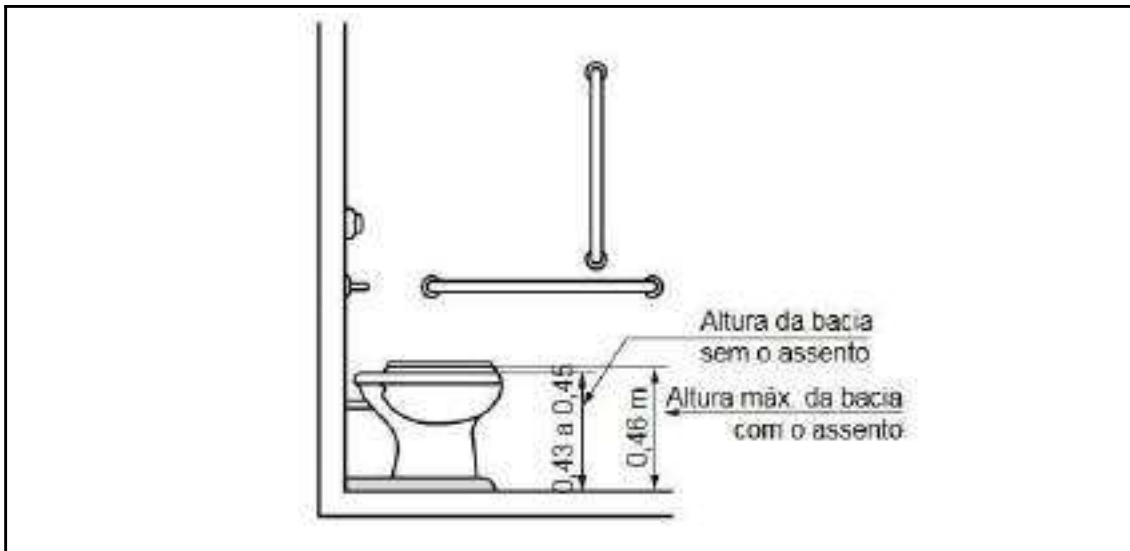


Figura 17: Detalhe da NBR 9050 – Altura da bacia – vista lateral.

Lavatórios

- Lavatório com coluna suspensa para pessoas portadoras de necessidades especiais: os lavatórios serão convencionais, em louca branca. Deverão ser fixados com parafusos de aço inoxidável, buchas de nylon.

Segundo a NBR 9050:2015 os lavatórios, suas fixações e ancoragens devem atender no mínimo aos esforços previstos nas ABNT NBR 15097-1 e ABNT NBR 15097-2.

Local: Instalações sanitárias P.N.E.

- Lavatório de embutir: as cubas de embutir serão convencionais, em louca branca, em formato oval. Deverão ser fixadas aplicando-se massa plástica com auxílio de espátula.

Dimensões aproximadas: 40x30cm.

Local: Instalações sanitárias femininas e masculinas.

Exemplo do padrão desejado:



Figura 18: Cuba oval de embutir

Serão de responsabilidade da CONTRATADA todos os materiais, equipamentos e mão de obra necessária para a perfeita execução dos serviços acima discriminados.

14.2 METAIS SANITÁRIOS

A CONTRATADA deverá obedecer rigidamente e na íntegra todas as definições apresentadas nos projetos e memoriais fornecidos.

A CONTRATADA deverá fornecer e instalar metais sanitários conforme especificações de projeto.

- Torneira com acionamento automático temporizado, em metal cromado polido.

Local: Instalações sanitárias, exceto sanitário PNE.

Exemplo do padrão desejado:



Figura 19: Torneira com acionamento automático

- Torneira com acionamento por alavanca em metal cromado polido, deve atender a NBR 9050:2015 no que se refere a este elemento.

Local: Instalações sanitárias para PNE.

Exemplo do padrão desejado:



Figura 20: Torneira com alavanca

- Torneira de parede 1/2", para uso geral, acabamento em metal cromado polido.

Local: Instalações sanitárias

Exemplo do padrão desejado:



Figura 21: Torneira de uso geral

- Válvula de descarga de 2 1/2", com acabamento antivandalismo cromado polido.

Local: Instalações sanitárias.

Exemplo do padrão desejado:



Figura 22: Válvula de descarga de 1 1/2"

- Acabamento para registro, em metal cromado polido.

Local: Instalações sanitárias.

Exemplo do padrão desejado:



Figura 23: Acabamento para registro

• Sifão para lavatório, com fecho hídrico, acabamento em metal cromado polido.

Local: Instalações sanitárias e laboratório de ensino.

Exemplo do padrão desejado:



Figura 24: Sifão para lavatório

• Barra de apoio, conforme NBR9050:2015.

Local: Instalações sanitárias para pessoas portadoras de necessidades especiais.



Figura 25: Barra de apoio horizontal

As dimensões e posicionamento das barras deve estar de acordo com a NBR 9050:2015.

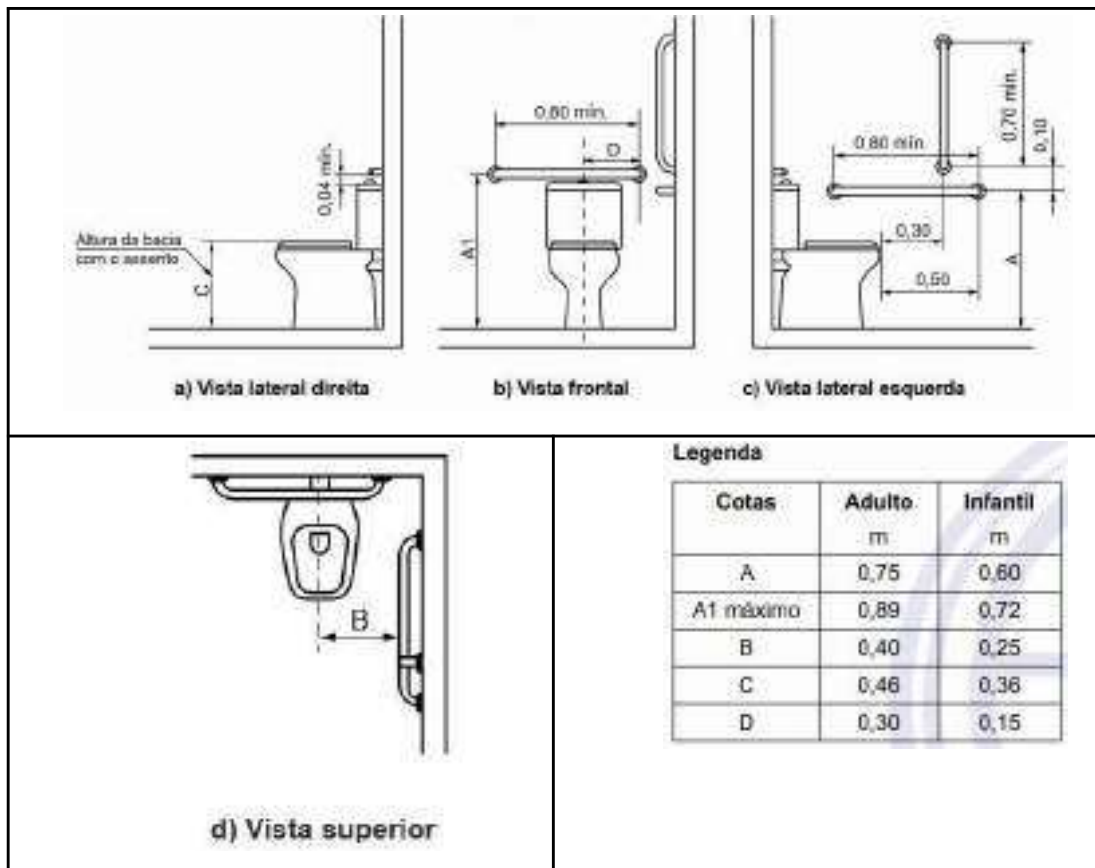


Figura 26: Detalhe da NBR 9050 - Bacia com caixa acoplada com barras de apoio ao fundo e a 90° na parede lateral

O lavatório do sanitário P.N.E. terá duas barras de apoio, uma de cada lado do mesmo.

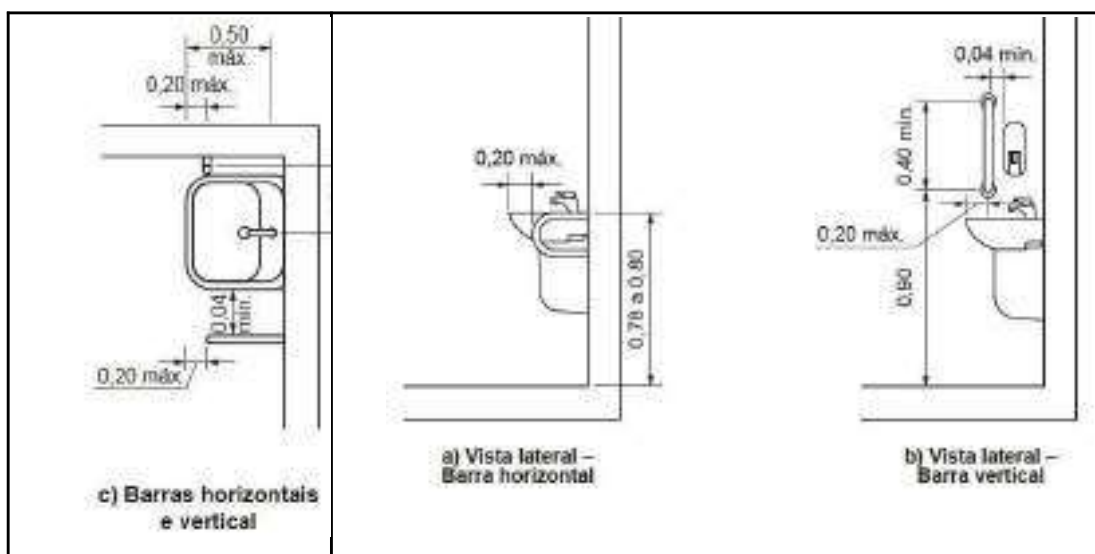


Figura 27: Detalhe da NBR 9050 – Barra de apoio no lavatório – vista superior e vistas laterais

15. ACABAMENTOS

15.1 BANCADAS

A CONTRATADA deverá fornecer e instalar bancada em granito cinza andorinha, espessura de 3 cm, com rodopia e saia, altura mínima de 12 cm, acabamento boleado nas bordas e cantos, conforme especificação de projeto.

Os tampos deverão ser fixados na alvenaria, chumbados com argamassa colante e apoiados em mão francesa em cantoneira de ferro, de no mínimo 5/16" e 1½". O acabamento da superfície da mão francesa deverá ser em esmalte sintético semibrilho na cor branca.

As cubas deverão ser instaladas na bancada de granito de forma a proporcionar o perfeito acabamento entre os elementos.

Local: Instalações sanitárias e copa.



Figura 28: Modelo de referência para a bancada.

15.2 ESPELHOS

A CONTRATADA deverá fornecer e instalar espelho cristal, conforme especificações de projeto.

Local: Instalações sanitárias.

Os espelhos a serem empregados, serão do tipo cristal incolor, com espessura de no mínimo 6 mm, não podendo apresentar bolhas, lentes, ondulações, ranhuras, e outros defeitos. Todos os espelhos a serem empregados deverão ser recozidos e planos.

Os espelhos deverão vir cortados nas medidas corretas, após conferência destas no local de assentamento, lapidadas e polidas, e não deverão apresentar defeitos de corte (beiradas lascadas, pontas salientes, cantos quebrados, corte em bisel).

Todos os espelhos deverão ser instalados com botões metálicos (4 botões por módulo) seguindo a disposição e modulação especificada no projeto arquitetônico.

Serão de responsabilidade da CONTRATADA todos os materiais, equipamentos e mão de obra necessária para a perfeita execução dos serviços acima discriminados.

15.3 DISPENSER

A CONTRATADA deverá fornecer e instalar dispenser, conforme especificações de projeto.

- Dispenser para papel higiênico em rolo de 600 m, cor branca, material em plástico ABS de alta durabilidade, com visor frontal para inspeção do nível do conteúdo, fixação antifurto através de buchas expansíveis e parafusos (fornecidos com o aparelho), medida de 27 x 26,5 x 12 cm. A colocação deverá obedecer às medidas contidas no projeto de detalhamento.

Local: Instalações sanitárias.

Exemplo do padrão desejado:



Figura 29: Dispenser para papel higiênico

- Dispenser para papel toalha interfolhados 2 ou 3 dobras, 500 folhas, cor branca, material em plástico ABS de alta durabilidade, fixação antifurto através de buchas expansíveis e parafusos (fornecidos com o aparelho), medida de 35 x 8,5 x 25 cm. A colocação deverá obedecer às medidas contidas no projeto de detalhamento.

Local: Instalações sanitárias.

Exemplo do padrão desejado:



Figura 30: Dispenser para papel toalha

- Saboneteira para sabonete líquido, refil 900 ml, cor branca, material constituído em plástico ABS de alta durabilidade e acrílico, com bomba dosadora para sabonetes líquidos tipo granel, reservatório acrílico transparente, medidas de 21,3 x 13 x 13 cm. A colocação deverá obedecer às medidas contidas no projeto de detalhamento.

Local: Instalações sanitárias.

Exemplo do padrão desejado:



Figura 31: Saboneteira para sabonete líquido

Nas instalações P.N.E. é importante atentar para a altura de instalação dos acessórios.

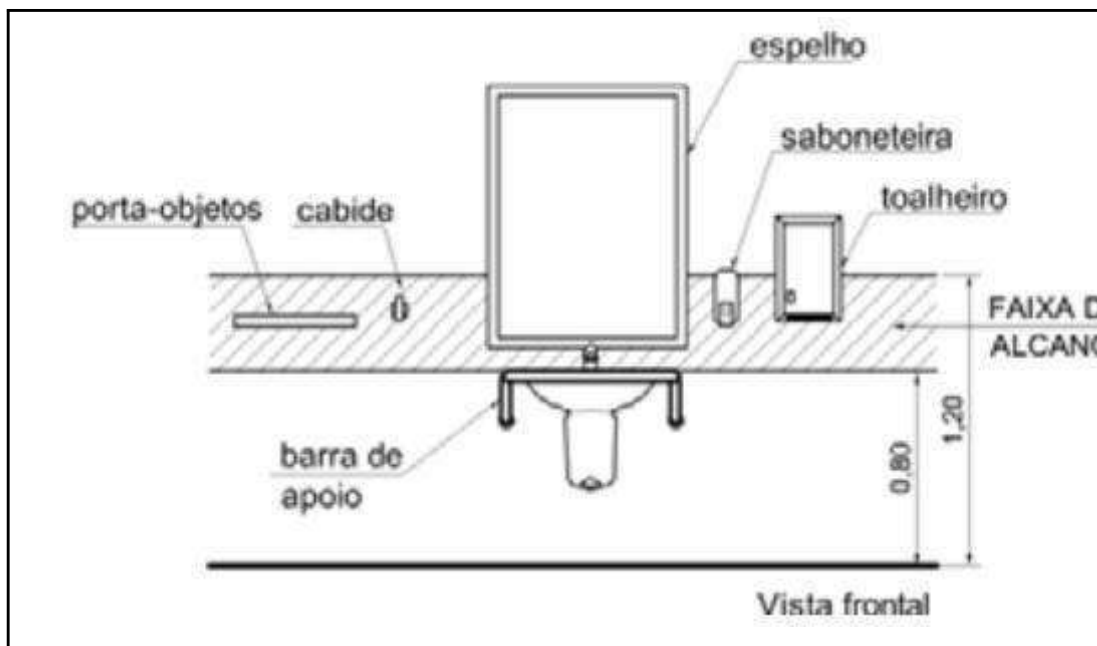
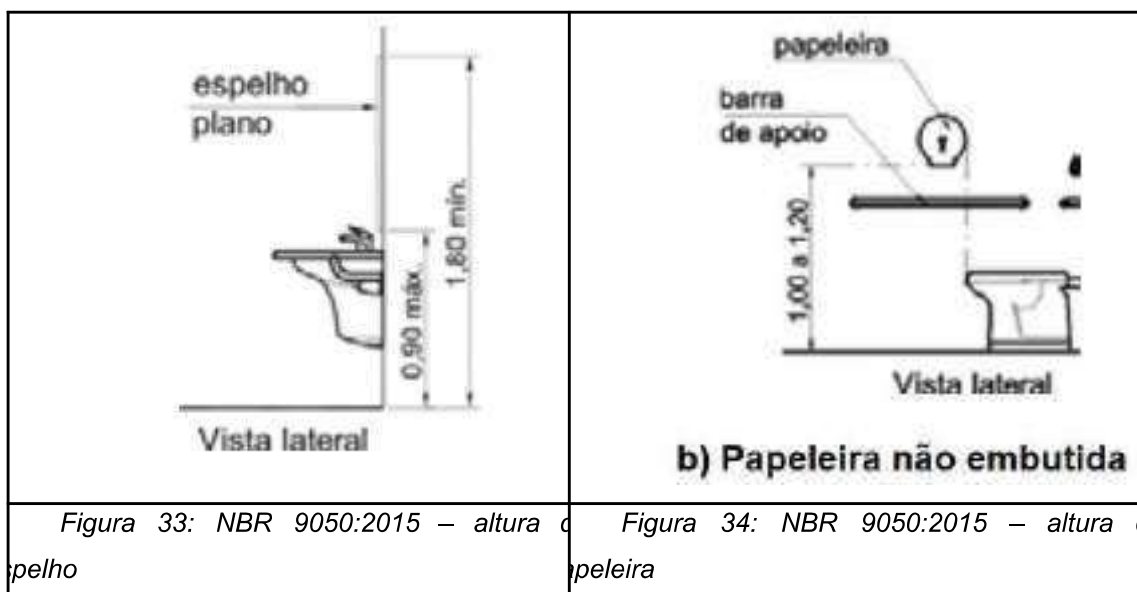


Figura 32: NBR 9050:2015 – Esquema geral demonstrando a faixa de alcance



16. SERVIÇOS COMPLEMENTARES

16.1 LIMPEZA DA OBRA

A CONTRATADA deverá entregar a obra em perfeito estado de limpeza e conservação, devendo apresentar funcionamento perfeito de todas as suas instalações e aparelhos e com as instalações definitivamente ligadas.

O canteiro da obra deverá ser mantido limpo, removendo lixos e entulhos para locais próprios que não causem prejuízos ao andamento da construção.

Deverão ser devidamente removidos da obra todos os materiais e equipamentos, assim como as peças remanescentes e sobras utilizáveis de materiais, ferramentas e acessórios.

Todos os pisos deverão ser totalmente limpos, e todos os detritos que ficarem aderentes deverão ser removidos, sem danos às superfícies.

Durante a limpeza da obra deve-se ter o cuidado de vedar todos os ralos para que os detritos provenientes da limpeza não venham a obstruí-los posteriormente.

Todos os metais, ferragens e louças deverão ficar totalmente limpos, polidos, tendo sido removido todo o material aderente. Todas as ferragens serão limpas e lubrificadas, substituindo-se aquelas que não apresentarem perfeito funcionamento e acabamento.

Deverá haver cuidado especial com a limpeza dos vidros, sobretudo junto às esquadrias, removendo os resíduos.

Deverá ser realizada a remoção de todo o entulho da obra, deixando-a completamente desimpedida de todos os resíduos de construção, bem como cuidadosamente varridos os seus acessos.

A limpeza dos elementos deverá ser realizada de modo a não danificar outras partes ou componentes da edificação, utilizando-se produtos que não prejudiquem as superfícies a serem limpas.

Particular cuidado deverá ser aplicado na remoção de quaisquer detritos ou salpicos de argamassa endurecida das superfícies.

Deverão ser cuidadosamente removidas todas as manchas e salpicos de tinta de todas as partes e componentes da edificação, dando-se especial atenção à limpeza dos vidros, ferragens, esquadrias, luminárias e peças e metais sanitários.

A CONTRATADA deverá promover a suas custas toda recuperação da área destruída ou danificada no andamento da obra, incluindo a recomposição de camada vegetal ou pavimentação quando necessária. A recuperação é considerada como parte integrante da obra e deverá ser aprovada pela FISCALIZAÇÃO, sendo pré-requisito para liberação da medição.

16.2 REMOÇÃO DE ENTULHO

Durante a obra a CONTRATADA deverá realizar periódica remoção de todo entulho e detritos que venham a se acumular no local, atentando para a legislação vigente no tocante a coleta seletiva de resíduos de construção civil.

Todos os materiais que forem sobra de terceirizados devem ser removidos pelo fornecedor.

Serão de responsabilidade da CONTRATADA todos os materiais, equipamentos e mão de obra necessária para a perfeita execução dos serviços acima discriminados.

Bento Gonçalves, setembro de 2024.

Constance Manfredini
Arquiteto e Urbanista
CAU A32543-0
Matrícula: 2154995