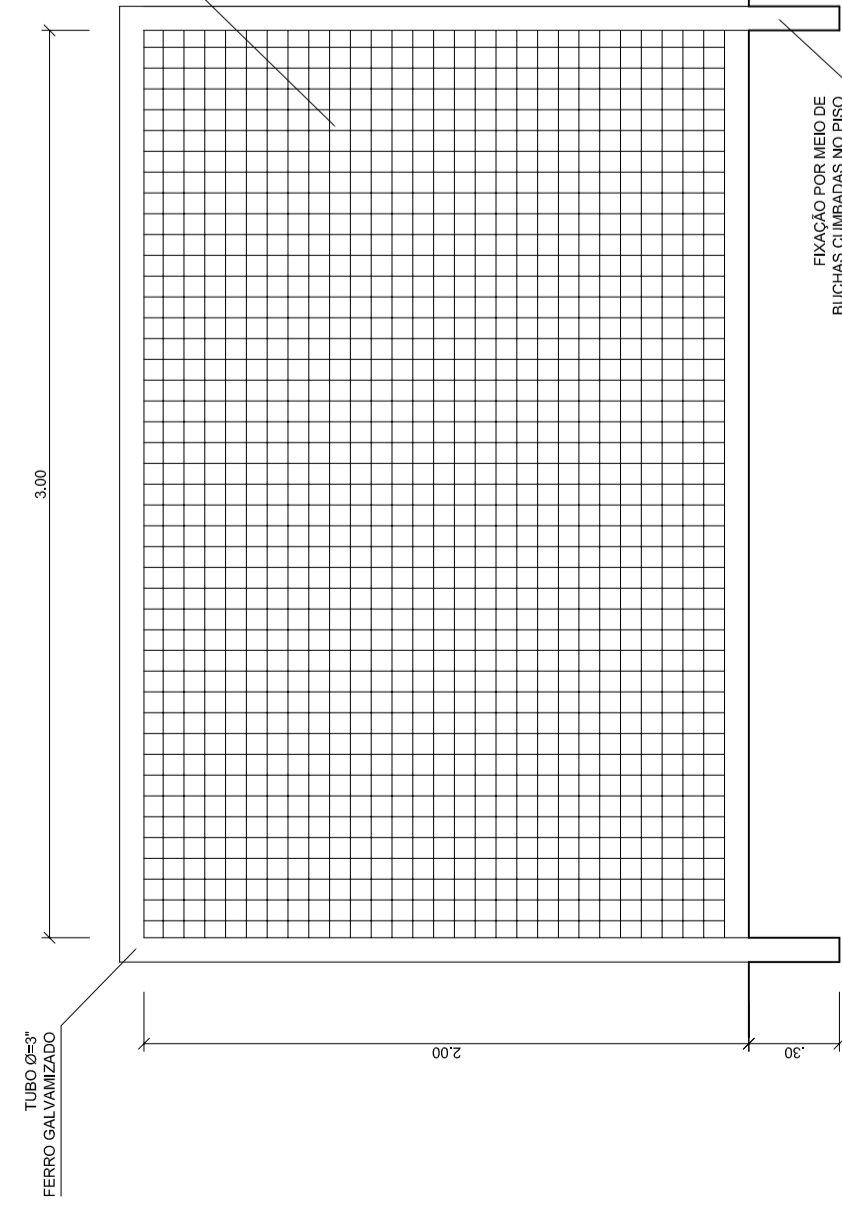
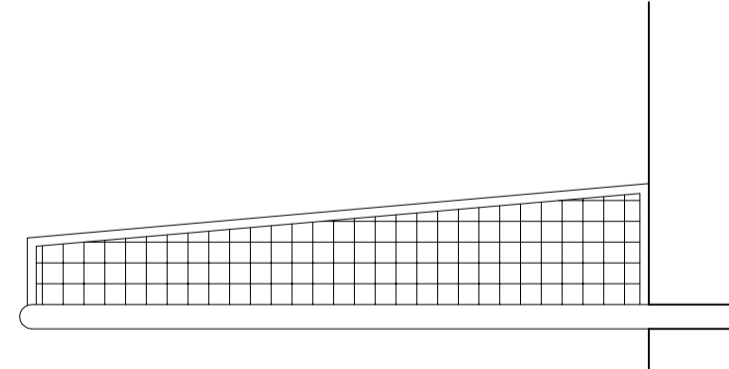


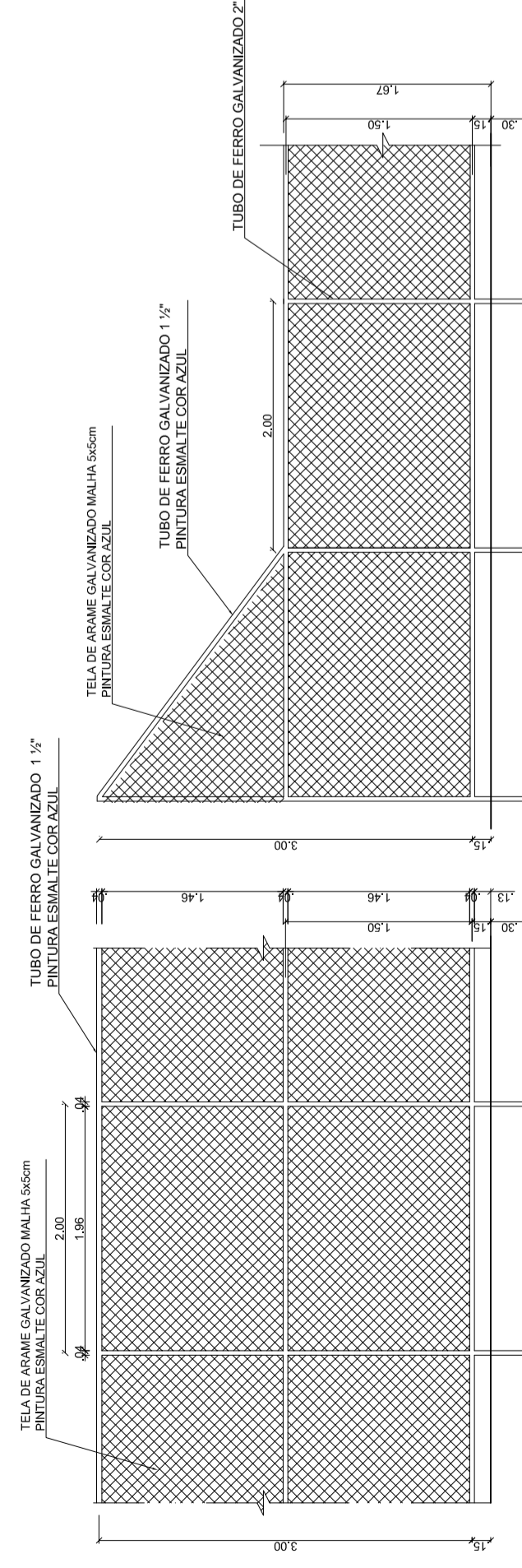
**BALIZA FUTEBOL
PLANTA**
ESCALA 1:25



**BALIZA FUTEBOL
VISTA FRONTAL**
ESCALA 1:25

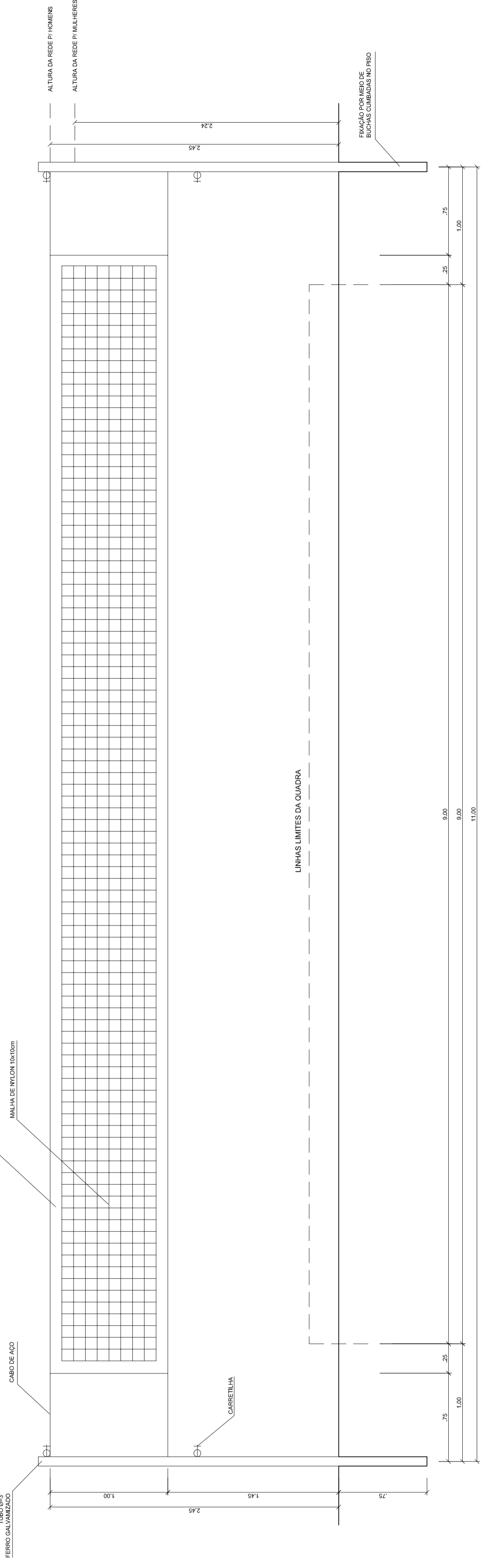


**BALIZA FUTEBOL
VISTA LATERAL**
ESCALA 1:25

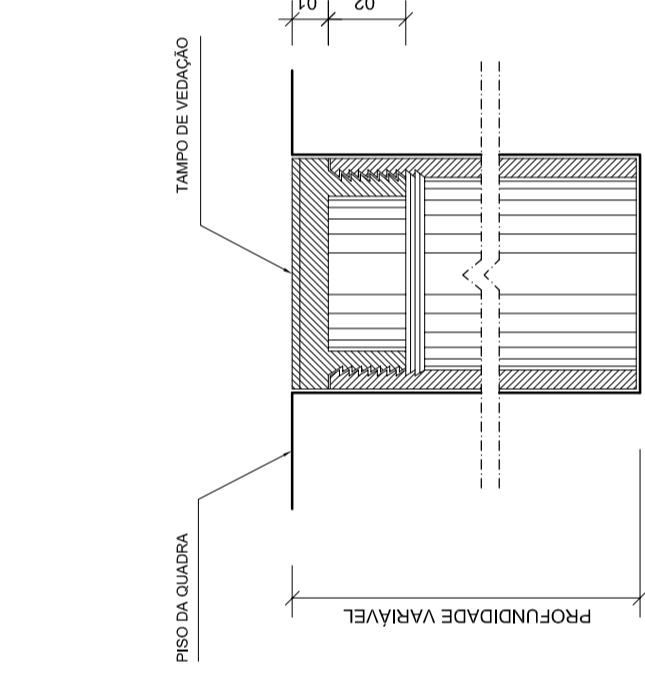


VISTA DO ALAMBRADO (FUNDOS)
ESCALA 1:25

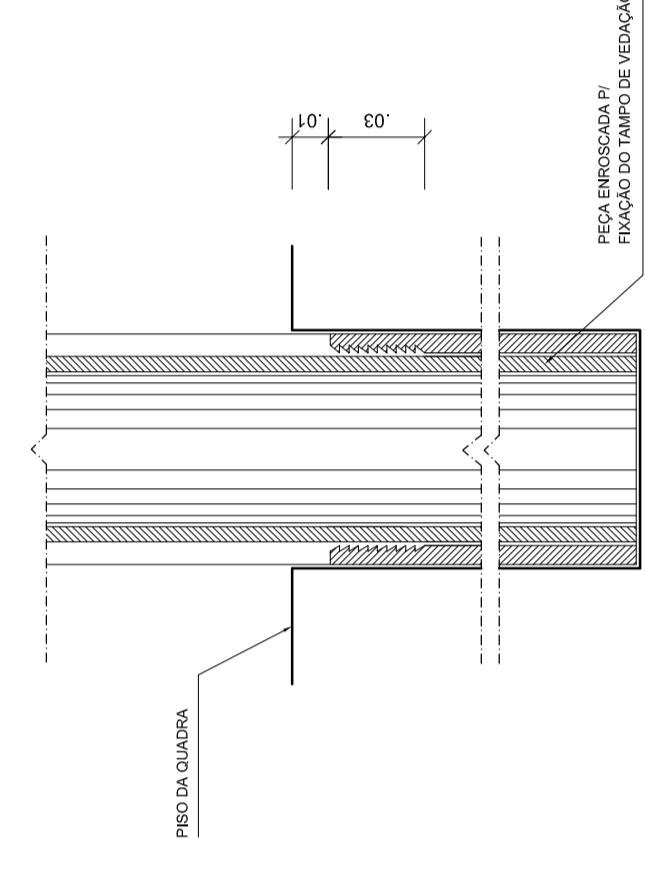
VISTA DO ALAMBRADO (LATERAL)
ESCALA 1:25



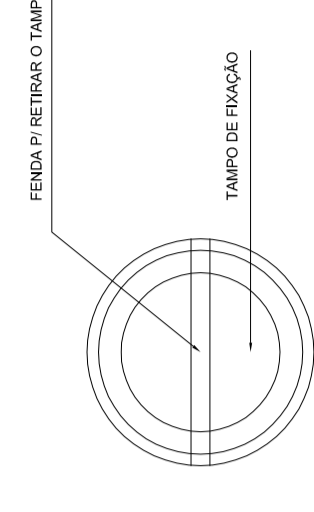
VISTA REDE DE VOLEIBOL
ESCALA 1:25



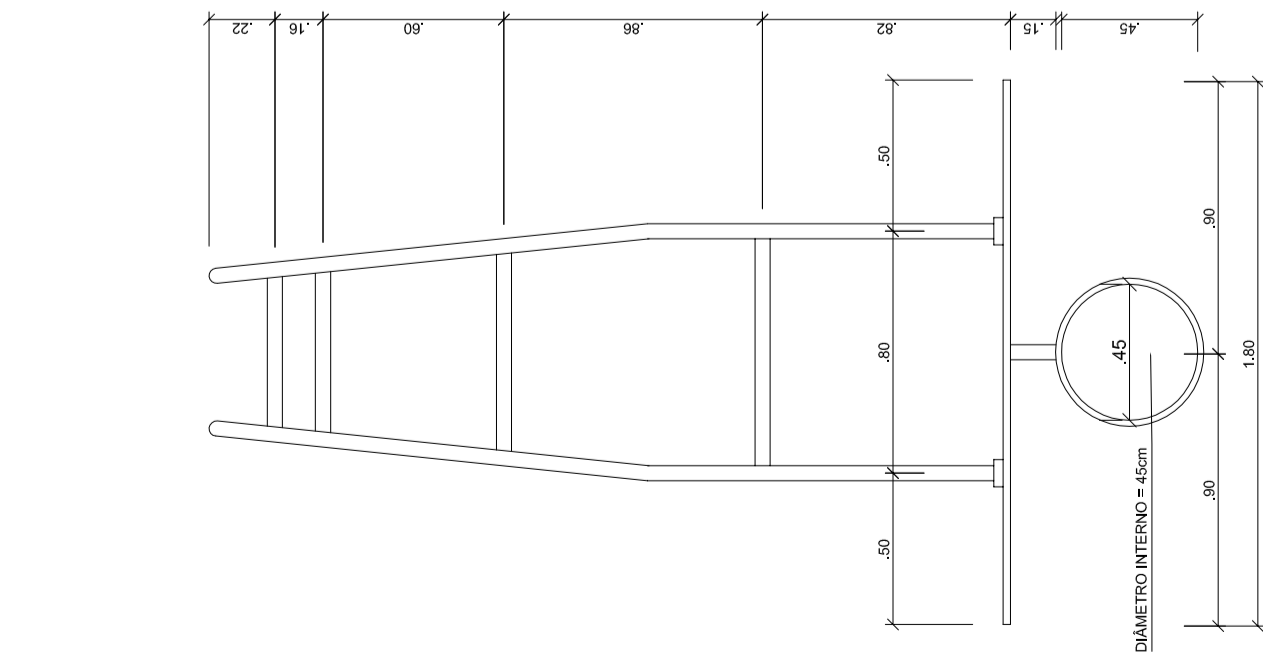
**DETALHE D1
BUCHA C/ TAMPO**
ESCALA 1:2



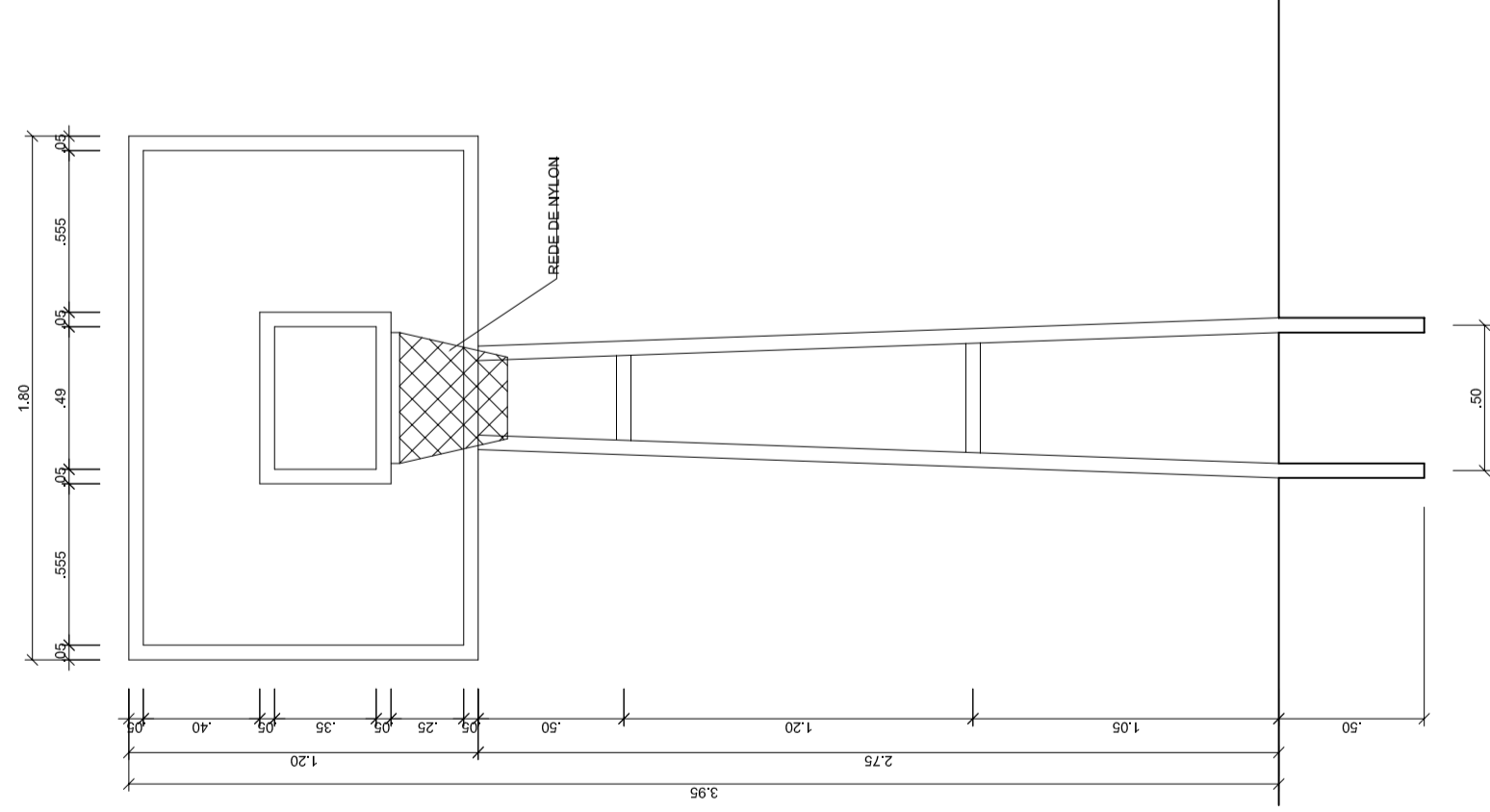
**DETALHE D1
BUCHA C/ ELEMENTO**
ESCALA 1:2



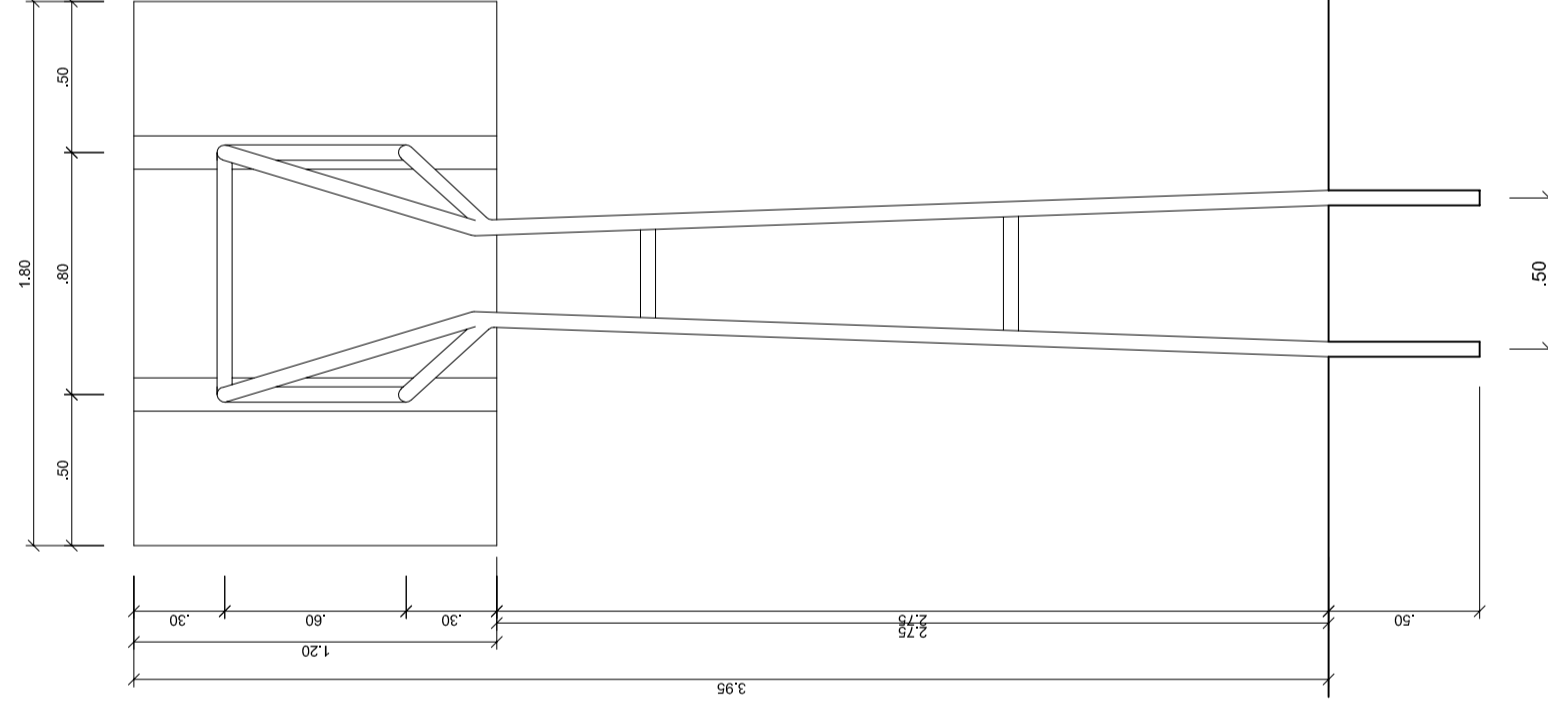
**DETALHE D1
VISTA SUPERIOR**
ESCALA 1:2



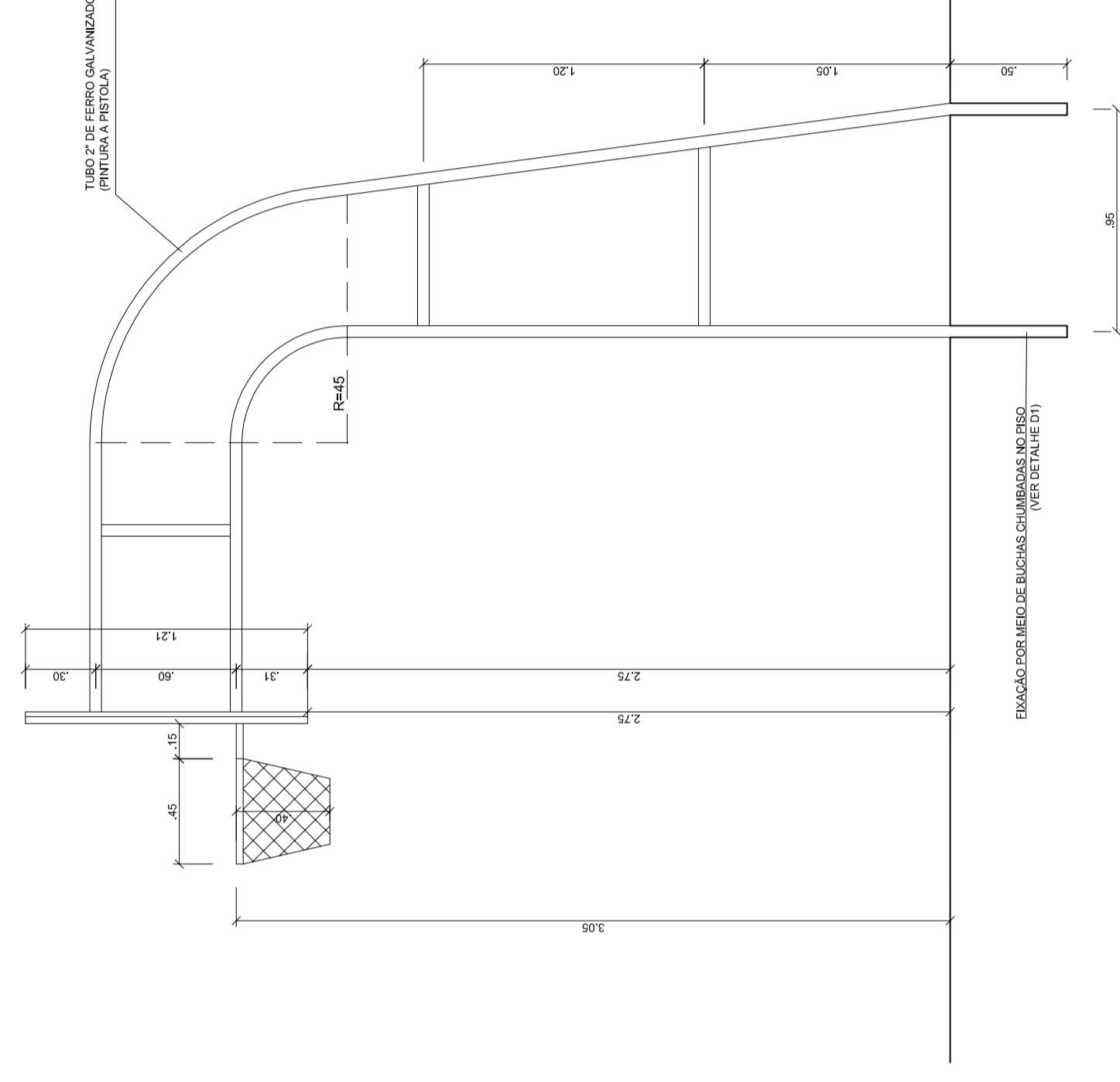
**TABELA DE BASQUETEBOL
VISTA SUPERIOR**
ESCALA 1:25



**TABELA DE BASQUETEBOL
VISTA FRONTAL**
ESCALA 1:25



**TABELA DE BASQUETEBOL
VISTA POSTERIOR**
ESCALA 1:25



**TABELA DE BASQUETEBOL
VISTA LATERAL**
ESCALA 1:25

PROJETO PADRÃO - FNDE

MUNICÍPIO – UF:
PROPRIETÁRIO:
ENDEREÇO:

PROPRIETÁRIO:
RESP. TÉCNICO:
CREA:

DUFO:
CREA:
RA:

OBSERVAÇÕES:

**QUADRA COBERTA COM VESTIÁRIO
PROJETO ARQUITETÔNICO**

COORDENAÇÃO CGEST - Coordenação Geral de Infraestrutura Educacional		QUADRA COBERTA DETALHES		ARQ
FORMATO A1 (841 X 594)	ESCALA R:00 R:00 R:00	INDICADA DATA EMISSÃO DEZEMBRO/2014	PRINCHA	