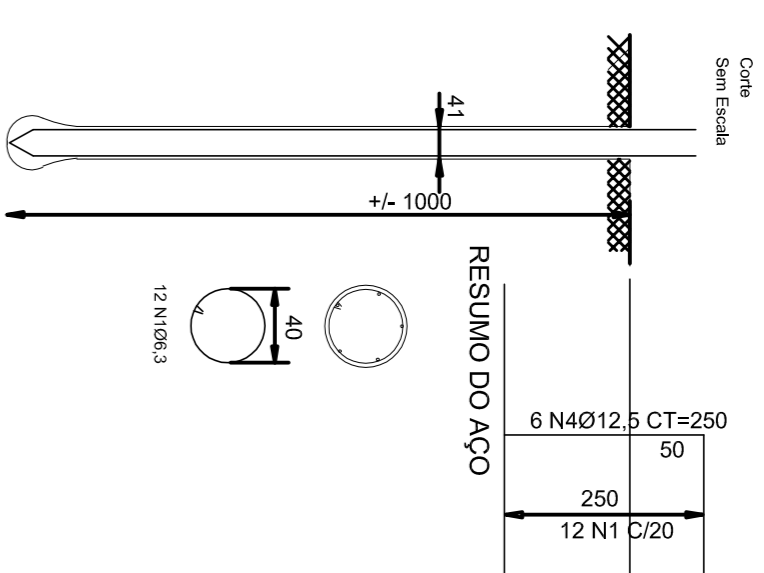


ESTACAS - ARMADURA DE FRETAGEM

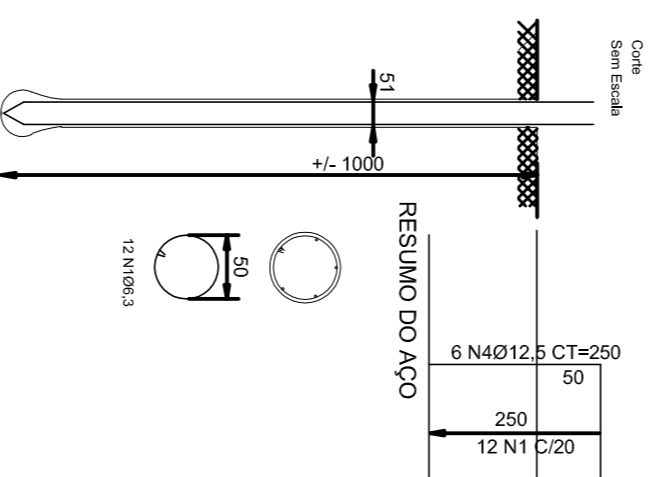
DETALHE DAS ESTACAS D=40cm (X450)



ACO	DIAM	C.TOTAL (m)	PESO (kg)
CASO	12,5	380,00	240,00
CASO	6,3	432,20	241,92
PESO TOTAL			60,48
CASO	240,00		80,48

fck = 2500,00 kgf/cm²

DETALHE DAS ESTACAS D=50cm (X550)

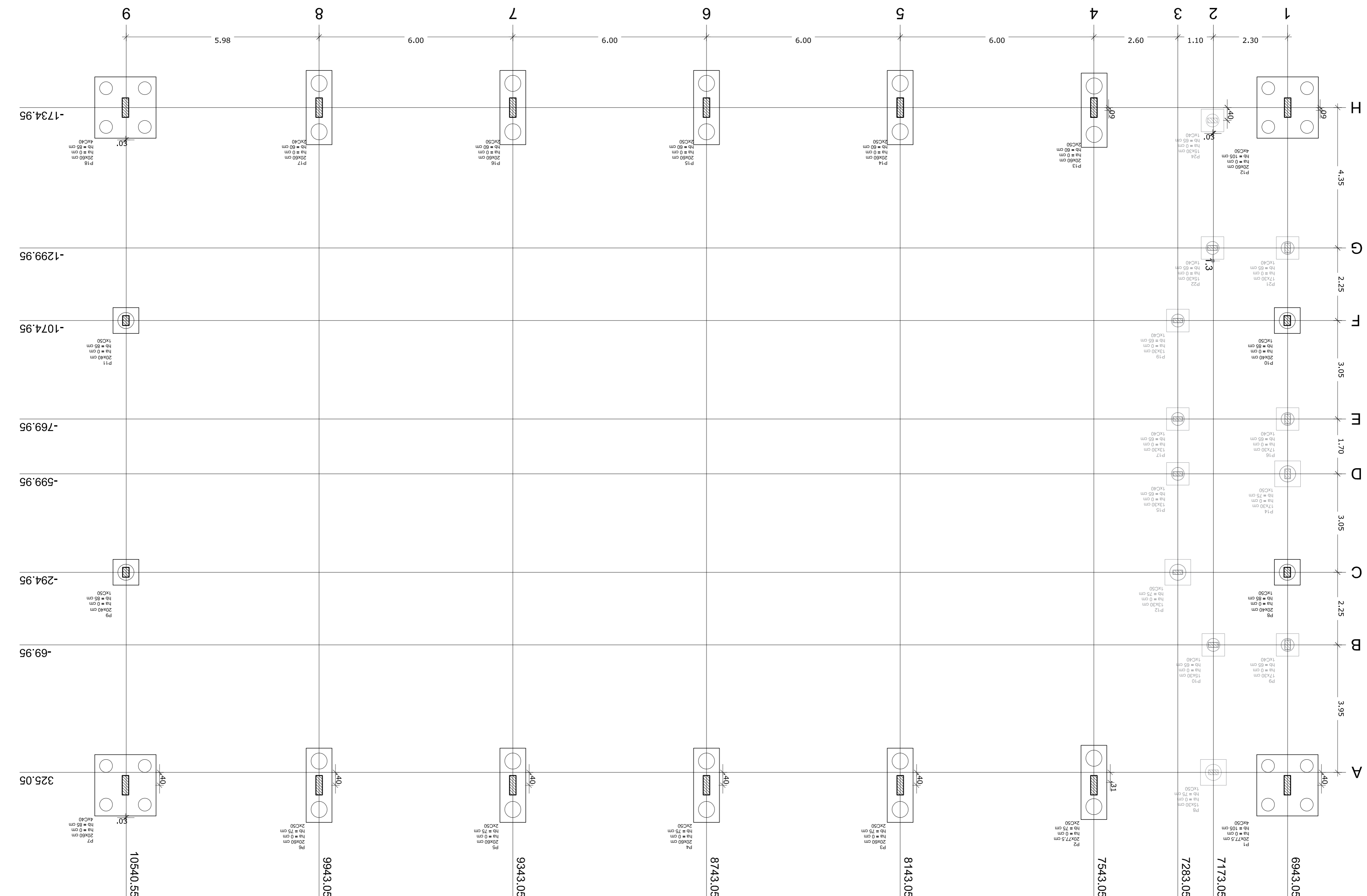
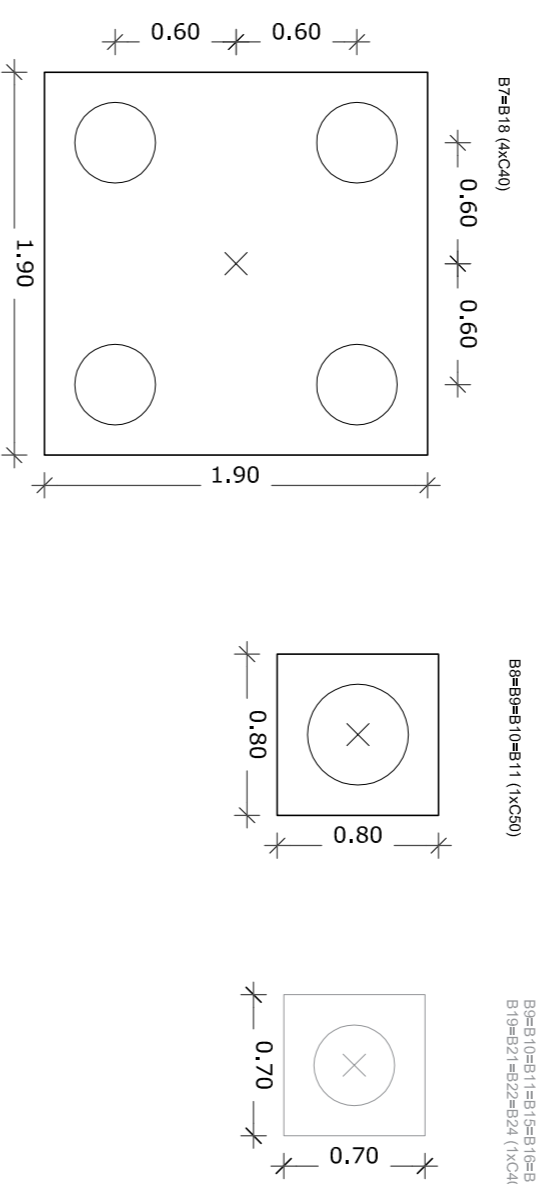
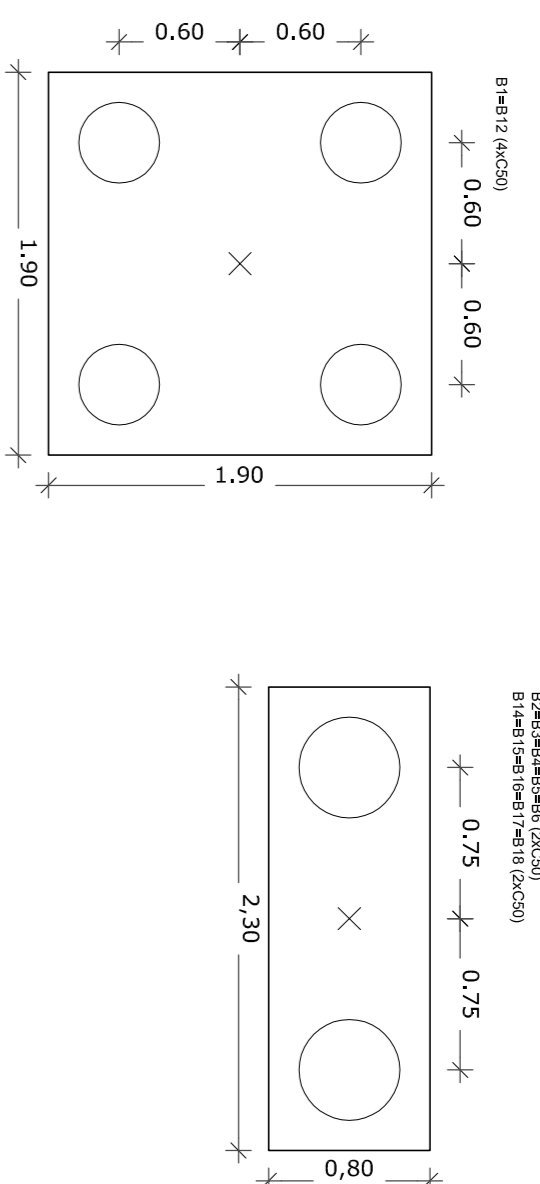


ACO	DIAM	C.TOTAL (m)	PESO (kg)
CASO	12,5	380,00	390,00
CASO	6,3	432,20	113,05
PESO TOTAL			503,05
CASO	390,00		113,05

fck = 2500,00 kgf/cm²

Estaca	Qtd	Quantidade
40	16	
50	24	

Legenda dos blocos síscala



OBSERVAÇÕES IMPORTANTES:
 1- O FNEC disponibiliza as fundações do projeto através do cálculo de blocos sobre estaca. A taxa de resistência do solo utilizada no cálculo é de 2kg/cm², considerando o solo homogêneo. As estacas possuem 2,5 m de comprimento, atendendo a essa resistência. Caso a taxa de resistência do solo seja superior a 2kg/cm², o comprimento das estacas deve ser reduzido para 2,0 m, devendo ser recalculadas pelo proprietário e a respectiva ART deverá ser emitida. Para o recálculo das fundações, disponibilizamos nos endereços eletrônicos abaixo, as cargas nas fundações.
 2- Estes projetos estão disponíveis no site do FNEC
 3- A profundidade das estacas foi calculada utilizando-se o Método Adk-Viduso para estacas.
 4- Recomendamos que seja realizada a sondagem do tempo pelo método SPT para determinação da resistência do solo e análise do perfil geotécnico.

OBS: Estacas, blocos e pilares tarjados de cinza não serão executados

Nome	Solo	X (m)	Y (m)	Carga Max. (kg)	Carga Min. (kg)	Lado E (cm)	Lado H (cm)	no/na	n1/n2	no	Estaca (cm)	Bloco (cm)	Barra dia. (cm)
P1	20x60	6943.05	3567.95	50000	10000	180	190	0	0	75	2	650	40
P2	20x60	7543.05	3567.95	50000	10000	180	190	0	0	75	2	650	40
P3	20x60	8143.05	3567.95	50000	10000	180	190	0	0	75	2	650	40
P4	20x60	8743.05	3567.95	50000	10000	180	190	0	0	75	2	650	40
P5	20x60	9343.05	3567.95	50000	10000	180	190	0	0	75	2	650	40
P6	20x60	9943.05	3567.95	50000	10000	180	190	0	0	75	2	650	40
P7	20x60	10543.05	3567.95	50000	10000	180	190	0	0	75	2	650	40
P8	20x40	6943.05	-294.95	8000	7000	80	80	0	0	75	1	650	40
P9	20x40	7543.05	-294.95	8000	7000	80	80	0	0	75	1	650	40
P10	20x40	8143.05	-294.95	8000	7000	80	80	0	0	75	1	650	40
P11	20x40	8743.05	-294.95	8000	7000	80	80	0	0	75	1	650	40
P12	20x40	9343.05	-294.95	8000	7000	80	80	0	0	75	1	650	40
P13	20x40	9943.05	-294.95	8000	7000	80	80	0	0	75	1	650	40
P14	20x40	10543.05	-294.95	8000	7000	80	80	0	0	75	1	650	40
P15	20x60	6943.05	-1734.95	11000	10800	230	80	0	0	60	2	650	45
P16	20x60	7543.05	-1734.95	11000	10800	230	80	0	0	60	2	650	45
P17	20x60	8143.05	-1734.95	11000	10800	230	80	0	0	60	2	650	45
P18	20x60	8743.05	-1734.95	11000	10800	230	80	0	0	60	2	650	45
P19	20x60	9343.05	-1734.95	11000	10800	230	80	0	0	60	2	650	45
P20	20x60	9943.05	-1734.95	11000	10800	230	80	0	0	60	2	650	45



Planta de locação escala 1:75

<p>INSTITUTO FEDERAL DE EDUCAÇÃO, CIÊNCIA E TECNOLOGIA RIO GRANDE DO SUL</p>		<p>CÂMPUS ALVORADA Rua Professor Darcy Ribeiro, 121 Bairro Campos Verdes Alvoradas/RS</p>	
<p>PROJETO FUNDAÇÕES</p>		<p>OBRA: QUADRA POLIESPORTIVA LOCAÇÃO E ESTACAS</p>	
PROJETO:	QUEILA TORRES DE CARVALHO Eng. San. Civil, 11999/3	ARQUITO:	
EXECUÇÃO:		ESCALA:	INDICADA
PROPRIETÁRIO:	INSTITUTO FEDERAL DE EDUCAÇÃO, CIÊNCIA E TECNOLOGIA Rio Grande do Sul - Câmpus Alvorada	DESENHO:	TAYNE
		DATA:	06/09/2019
		FINALIZADO:	02/02