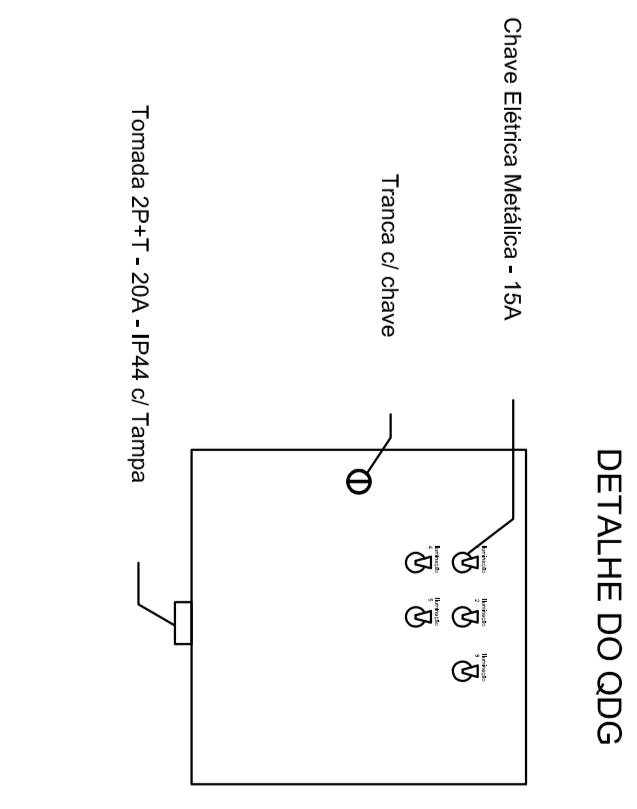
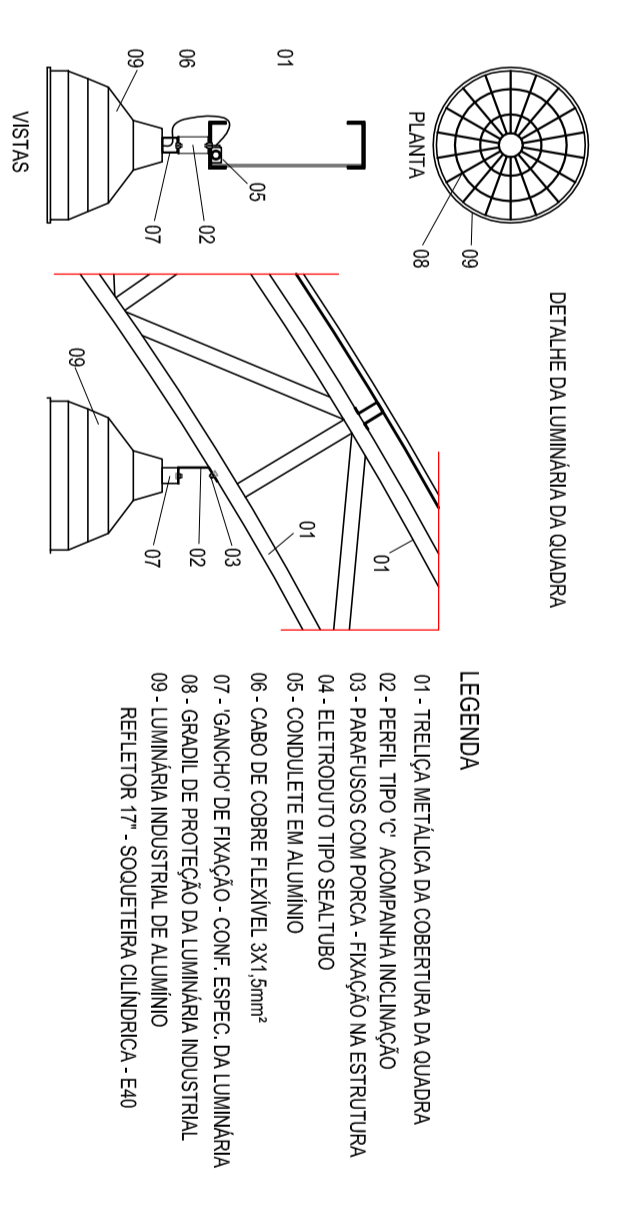


Quadro Geral de Distribuição

Circuito	Descrição	V (V)	I (A)	P (W)	Fase	Pos. R (V)	Pos. S (V)	Pos. T (V)	Seção (mm²)	DIA (A)
1	Iluminação	220	4	880	R	1000	1000	1000	2,5	10,0
2	Iluminação	220	4	880	R	1000	1000	1000	2,5	10,0
3	Iluminação	220	4	880	S	1000	1000	1000	2,5	10,0
4	Iluminação	220	4	880	R	1000	1000	1000	2,5	10,0
5	Iluminação	220	4	880	S	1000	1000	1000	2,5	10,0
6	Reserva	220	1	220	T	1000	1000	1000	2,5	20,0
7	Reserva	220	1	220	T	1000	1000	1000	2,5	20,0
8	Reserva	220	1	220	T	1000	1000	1000	2,5	20,0
Total			20	3200		2000	2000	2000		3x25



DETALHES sem escala

PROJETO ELÉTRICO

CAMPUS ALVORADA

PROJETO ELÉTRICO

01/01