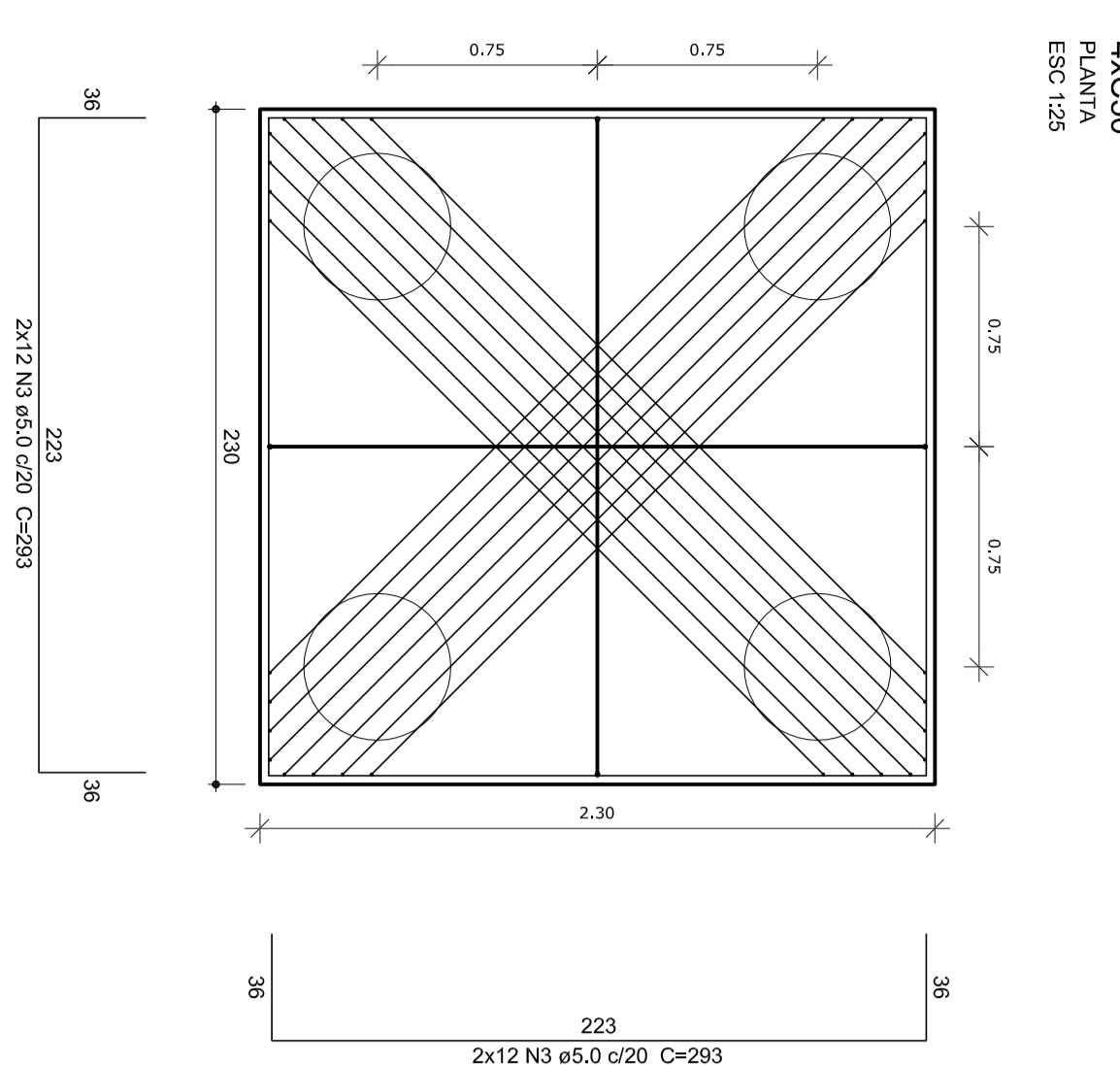
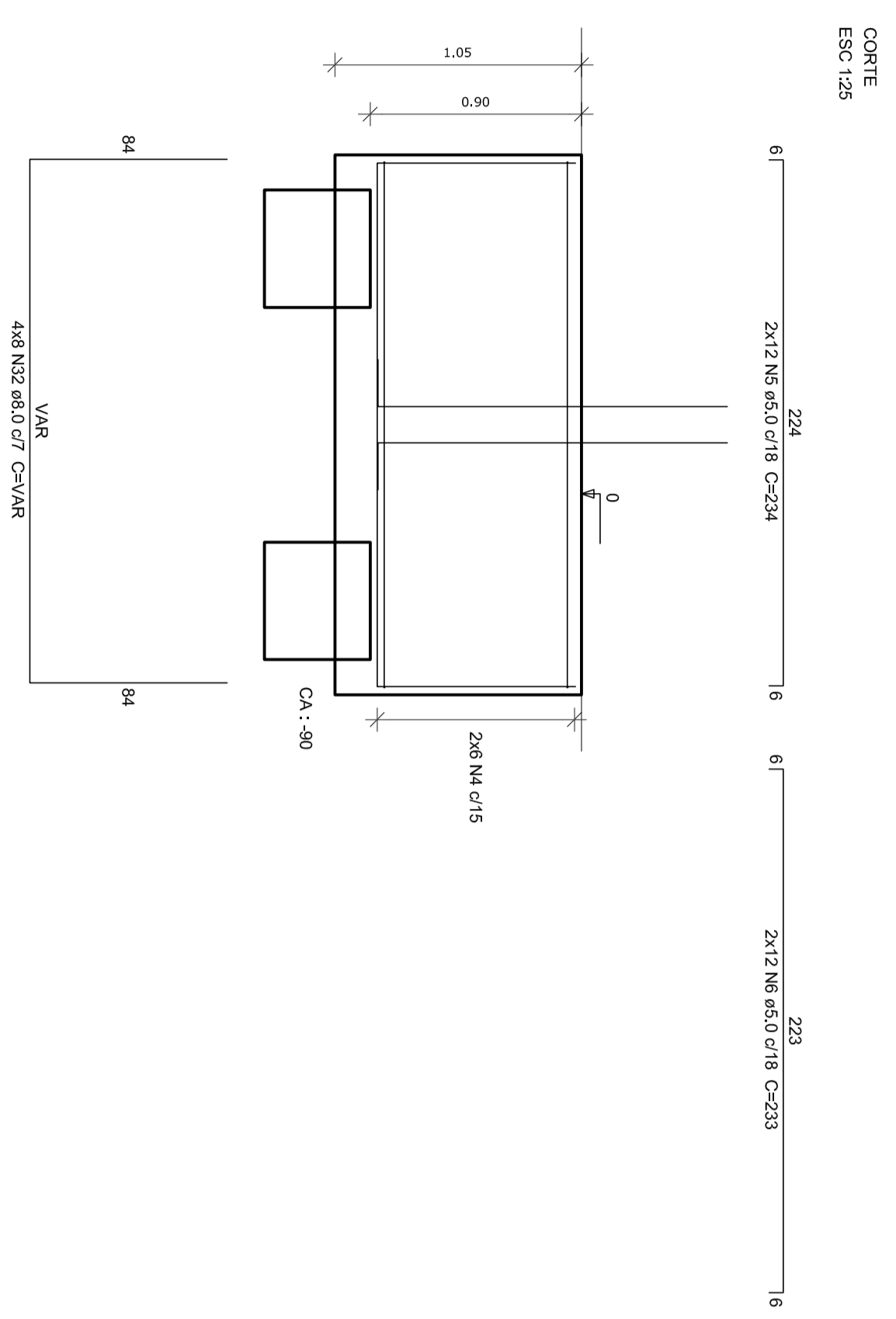


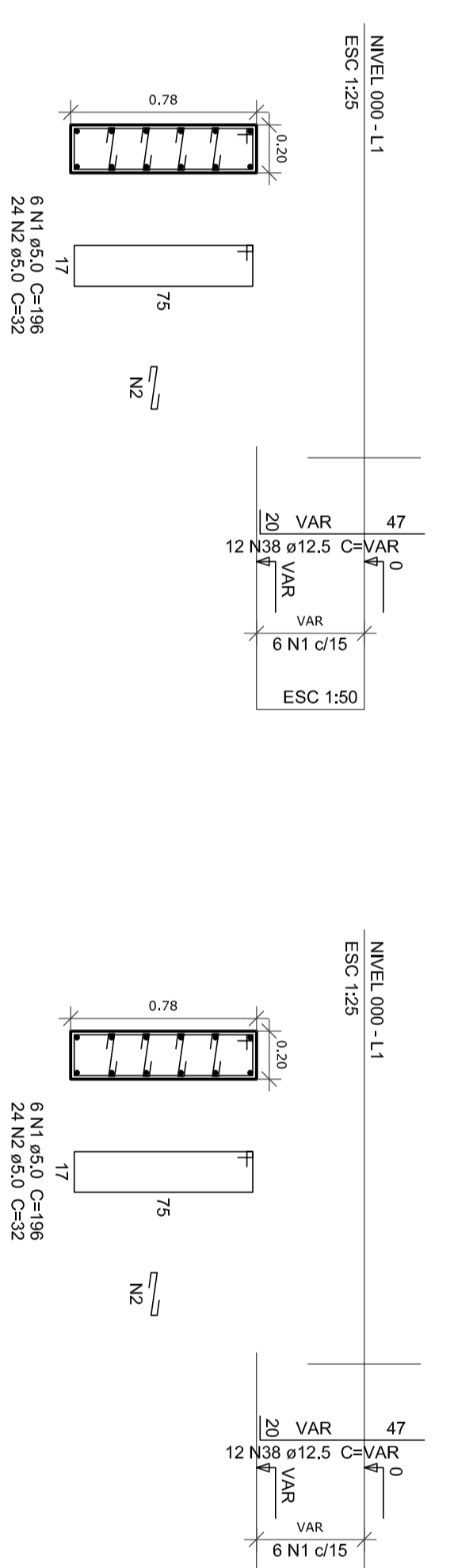
B1-B23  
4A-C50  
PLANTA  
ESC. 1/25



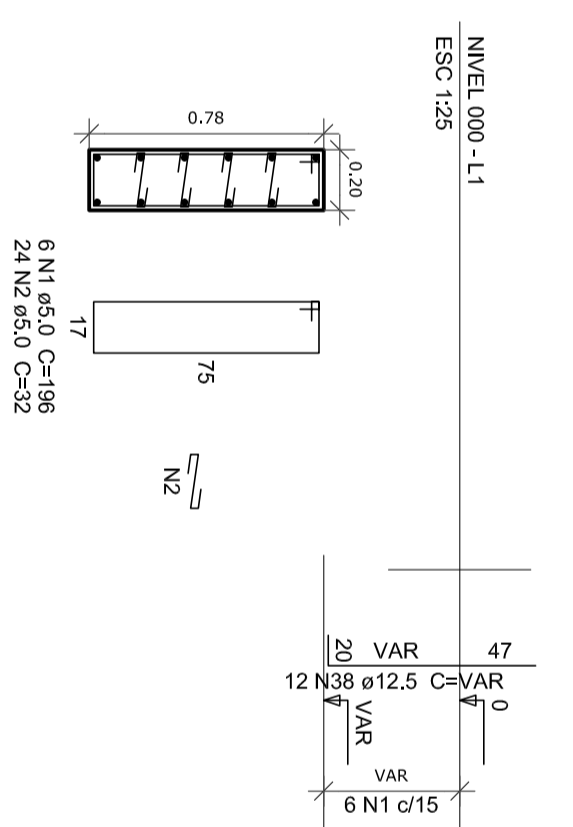
COMTE  
ESC. 1/25



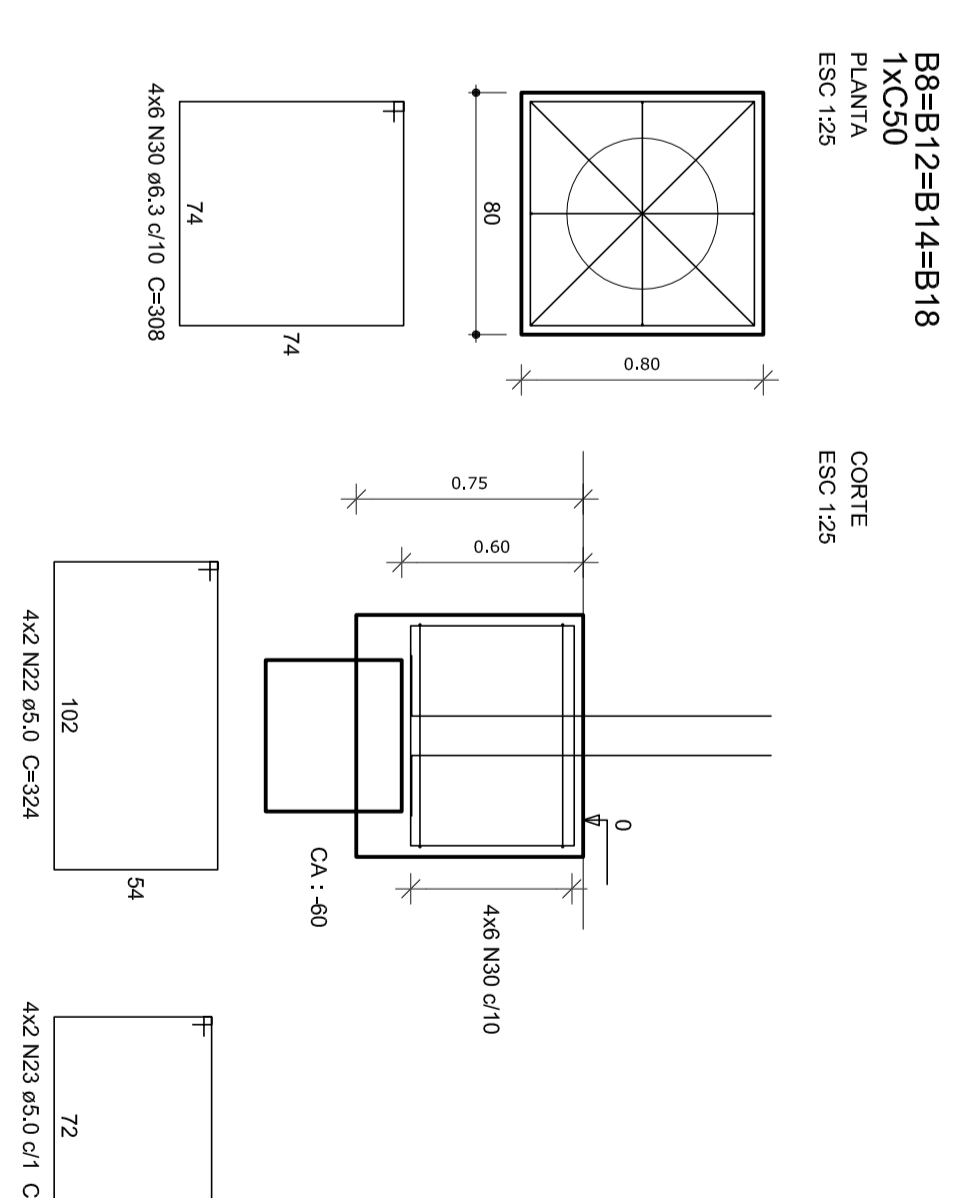
P1



P23



B8-B12-B14-B18  
1A-C50  
PLANTA  
ESC. 1/25

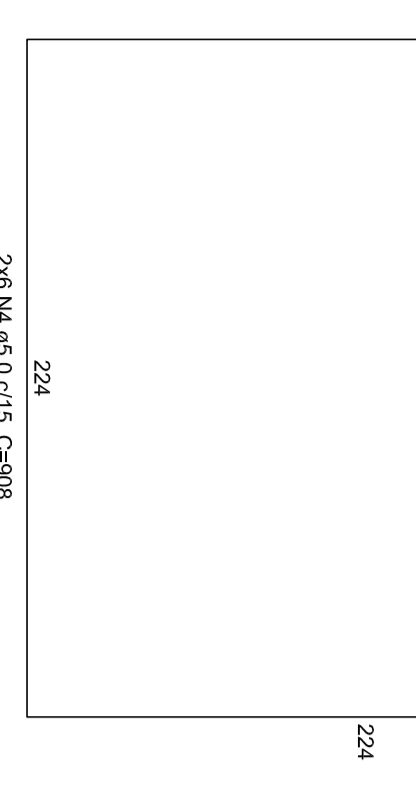


COMTE  
ESC. 1/25

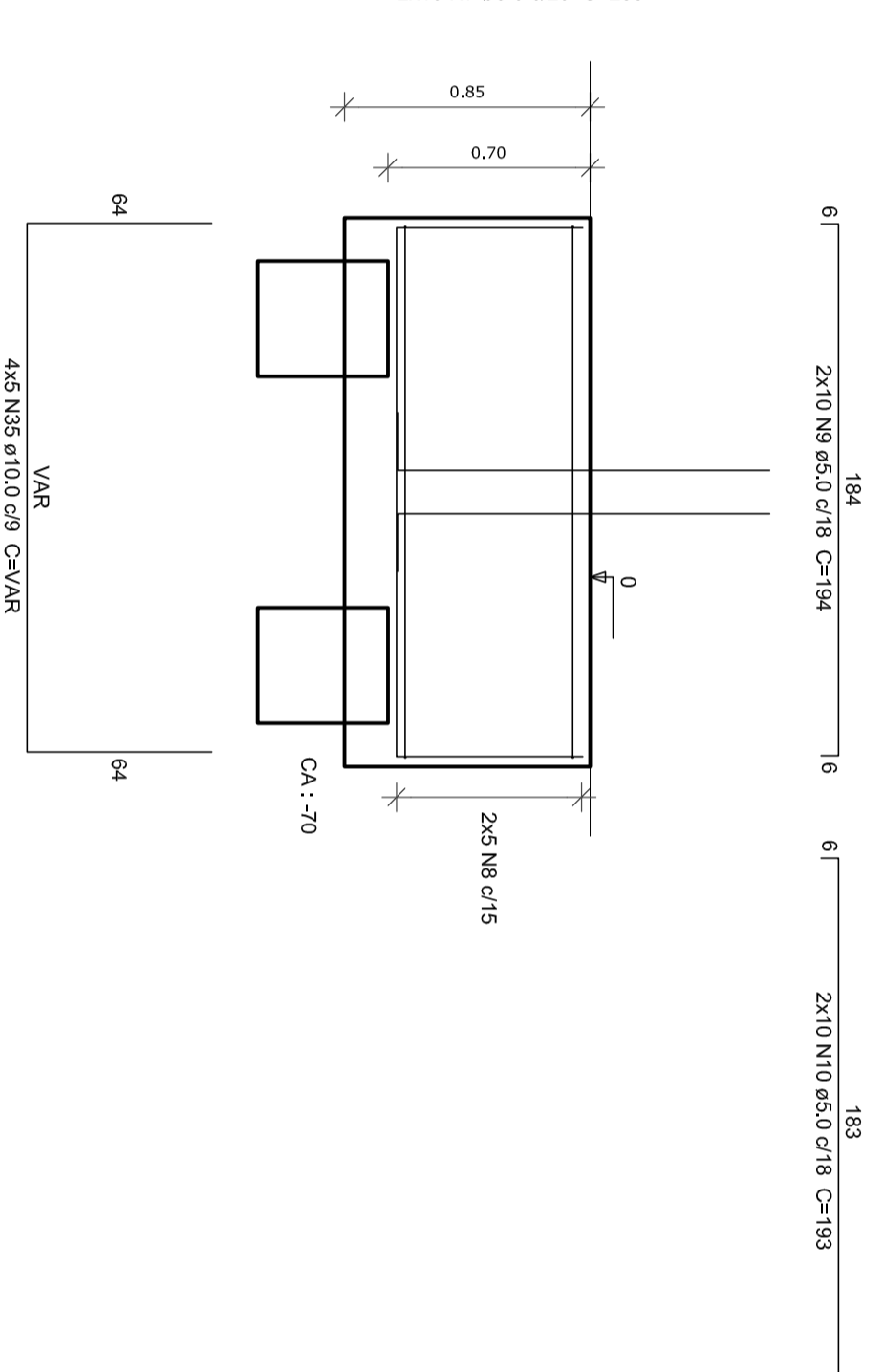
**OBSERVAÇÕES IMPORTANTES:**

- O FNDE disponibiliza as fundações do projeto através do cálculo de blocos sobre estacas. O usuário deve verificar a capacidade de carga das estacas e a taxa de resistência do solo utilizada no cálculo de Zk/cm2, considerando o solo homogêneo. Caso a taxa de resistência do solo do terreno onde será executada a obra seja inferior a esta, as fundações deverão ser recalculadas pelo proprietário e a respectiva ART deverá ser emitida. Para o recálculo das fundações, disponibilizamos as cargas de fundação em planilha própria.
- Estes projetos estão disponíveis no site do FNDE.
- A profundidade das estacas foi calculada utilizando-se o Método Ashkelon para estacas.
- Recomendamos que seja realizada a sondagem do terreno pelo método SPT para determinação da resistência do solo e análise do perfil geotécnico.

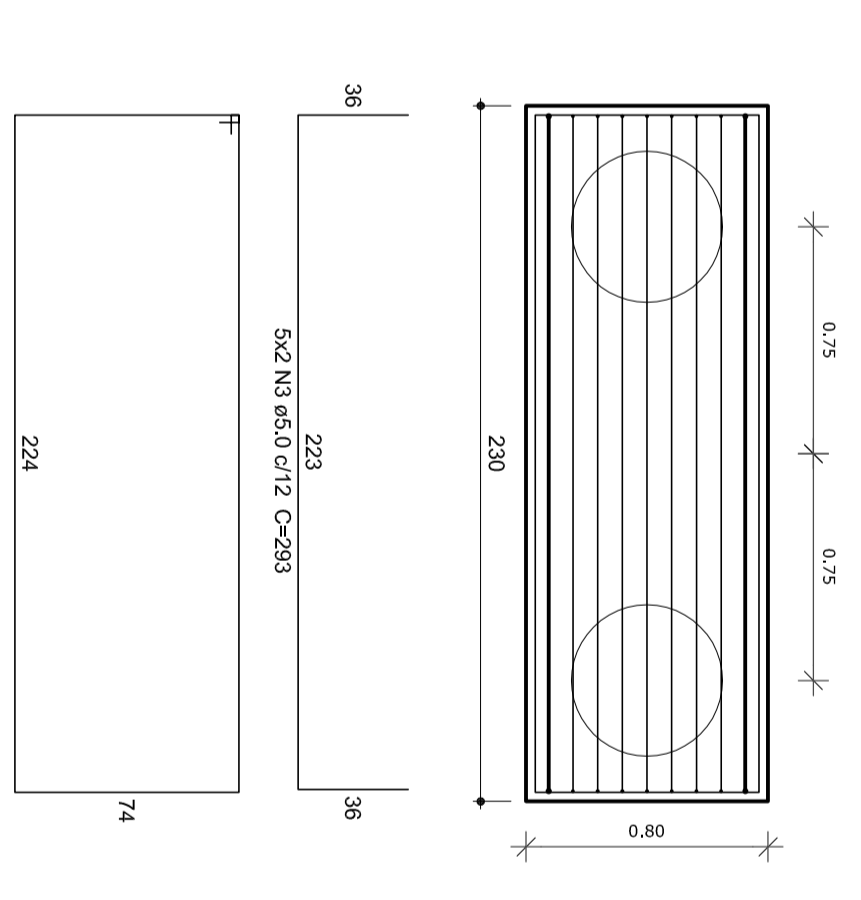
B7-B13-B20-B30  
1A-C50  
PLANTA  
ESC. 1/25



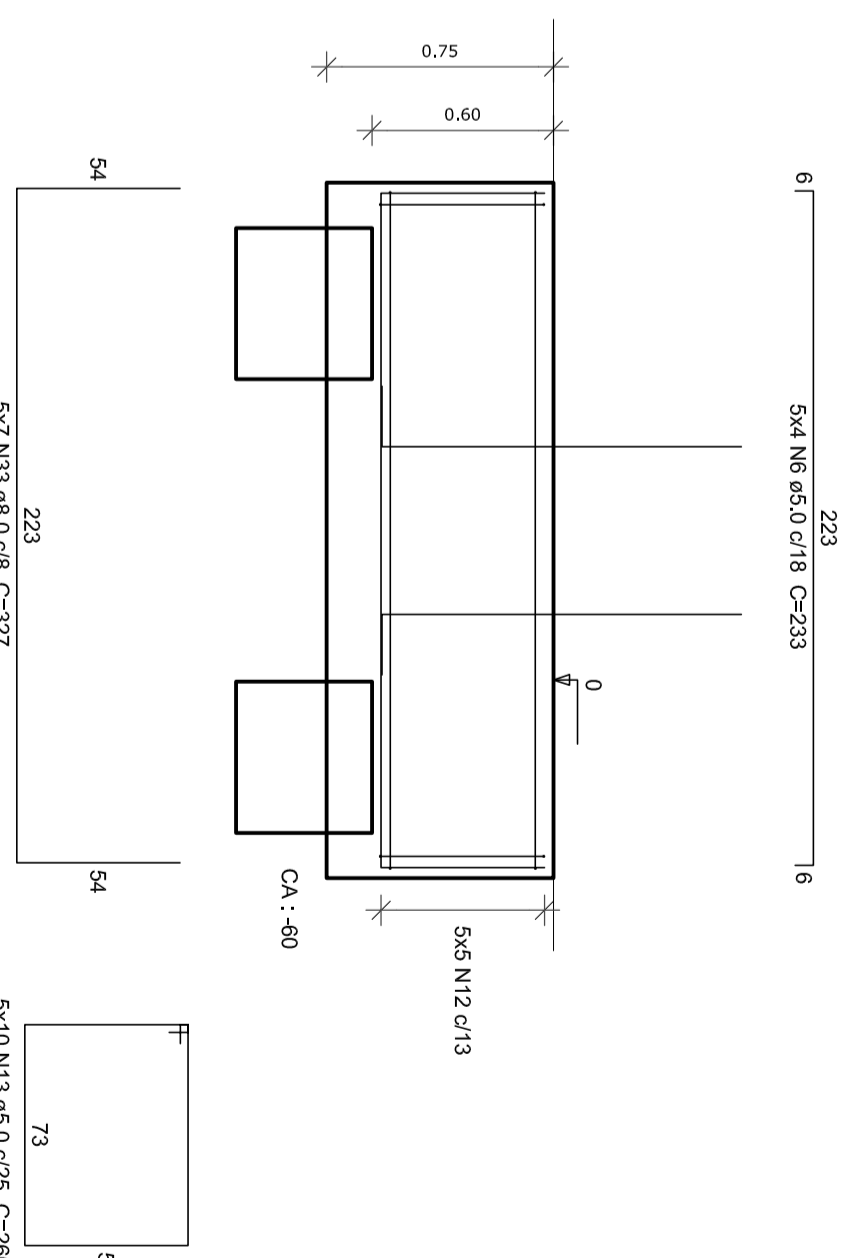
COMTE  
ESC. 1/25



B2-B3-B4-B5-B6-B25-B26-B27-B28-B29  
1A-C50  
PLANTA  
ESC. 1/25



COMTE  
ESC. 1/25

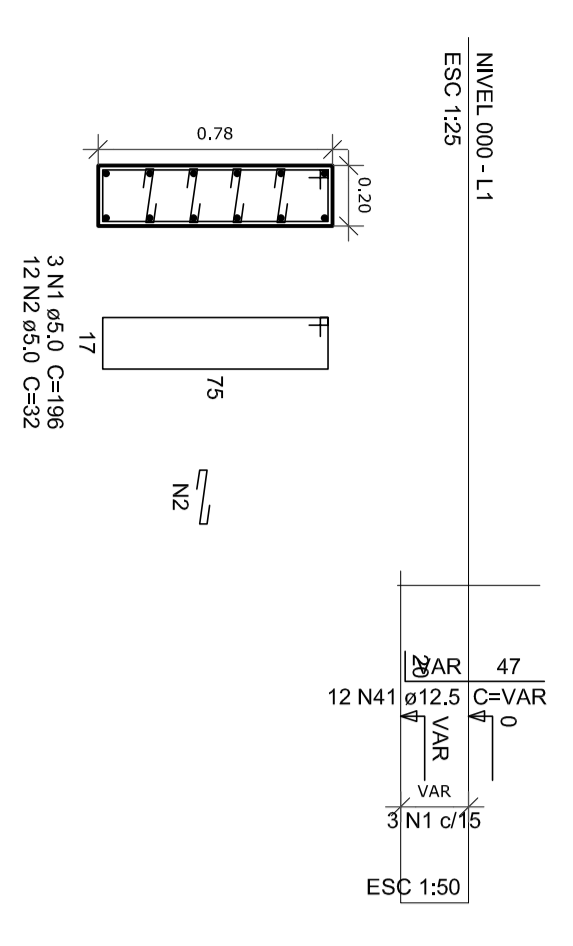


**Resumo do aço**

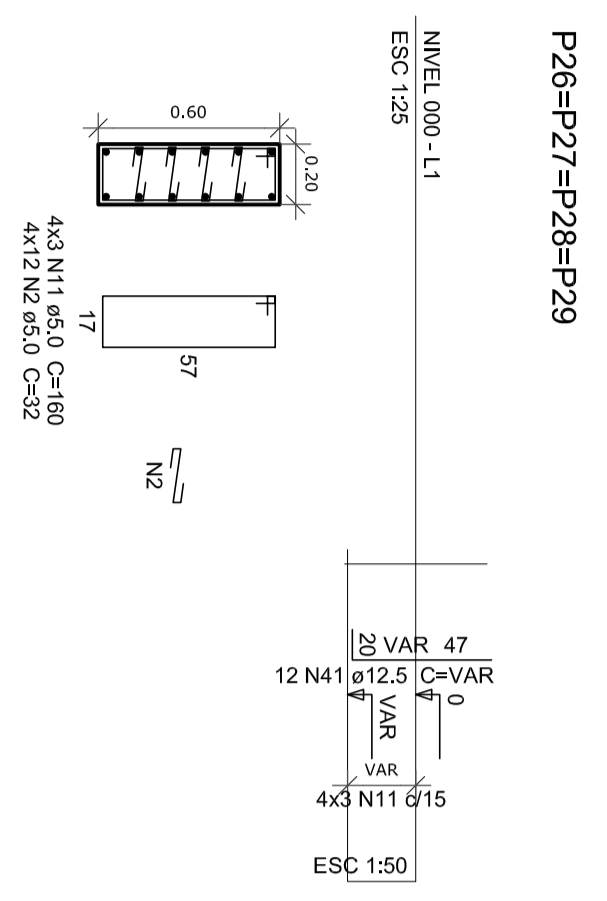
ACAO	DIAM	C TOTAL	PESO - 10%
CASO	6,3	263,8	76,4
	8,0	328,3	142,5
	10,0	141,3	95,8
	12,5	27,4	5,2
<b>CABO TOTAL</b>	<b>5,0</b>	<b>1672,4</b>	<b>273,4</b>
<b>CABO</b>	<b>601,1</b>		
<b>CABO</b>	<b>273,4</b>		

Volume de concreto (C25) = 33,51 m³  
Área de forma = 120,03 m²

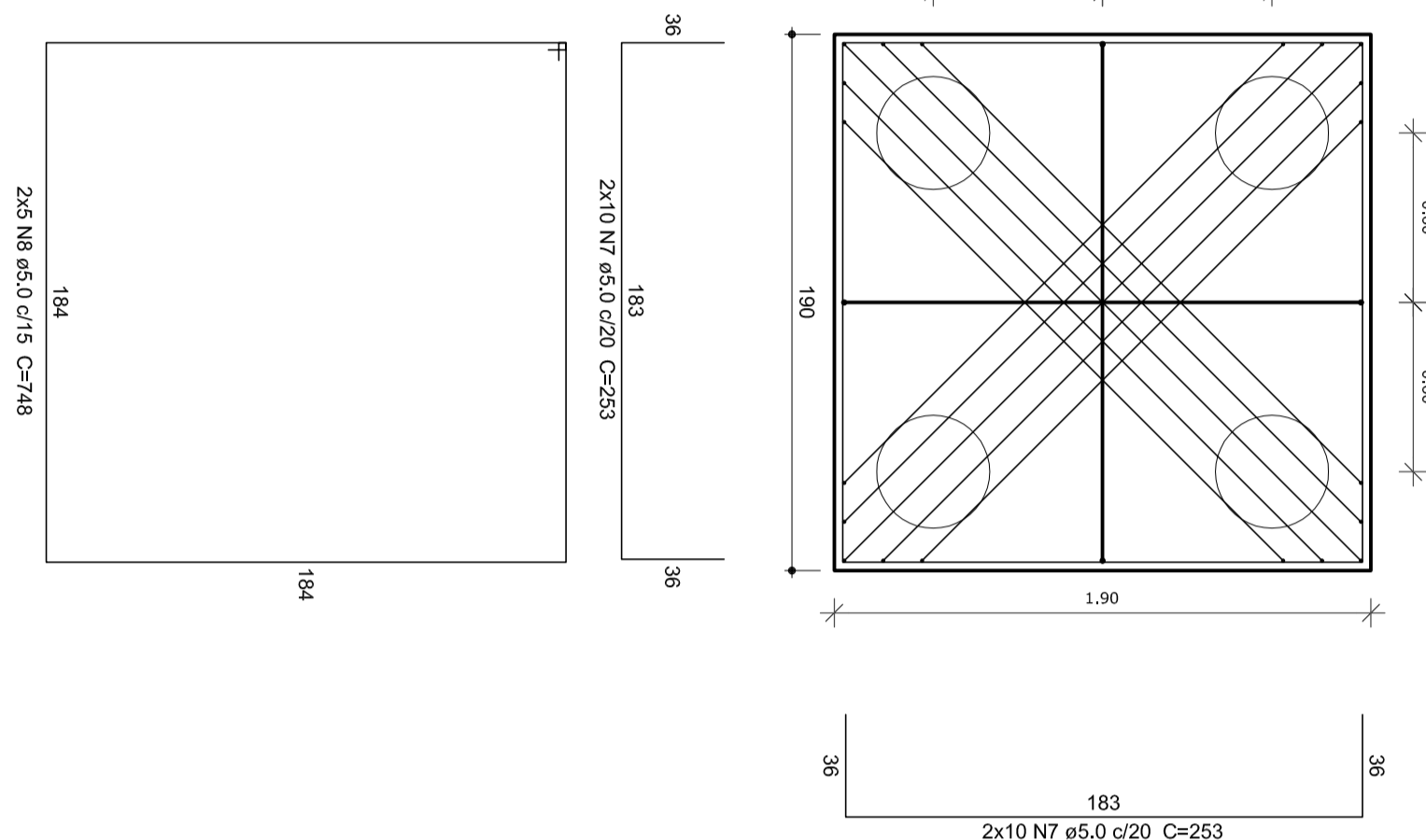
P25



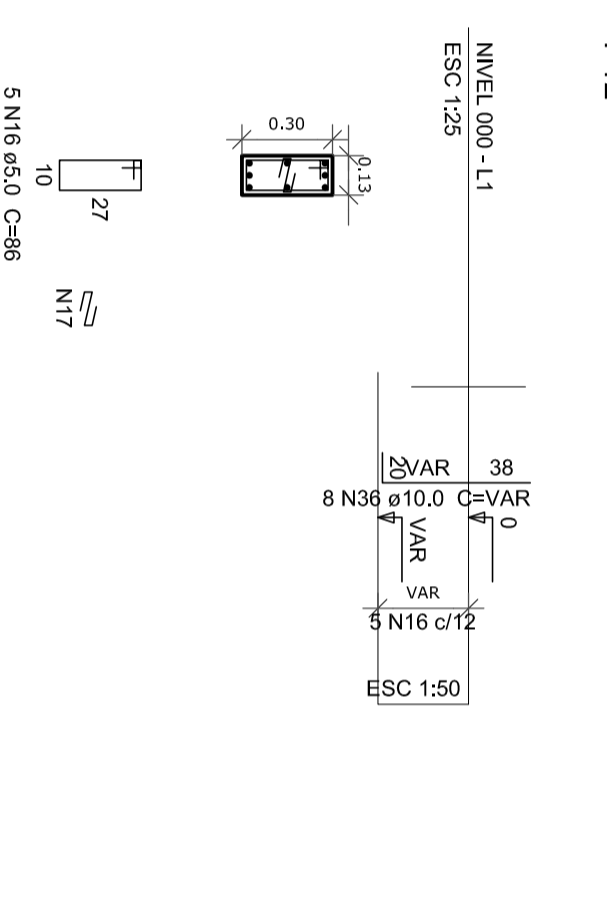
P26-P27-P28-P29



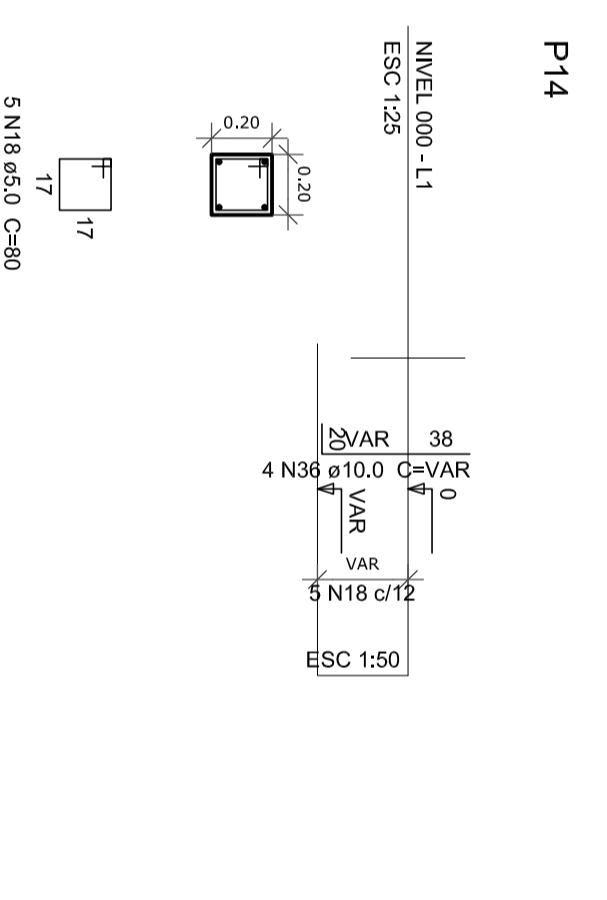
P11



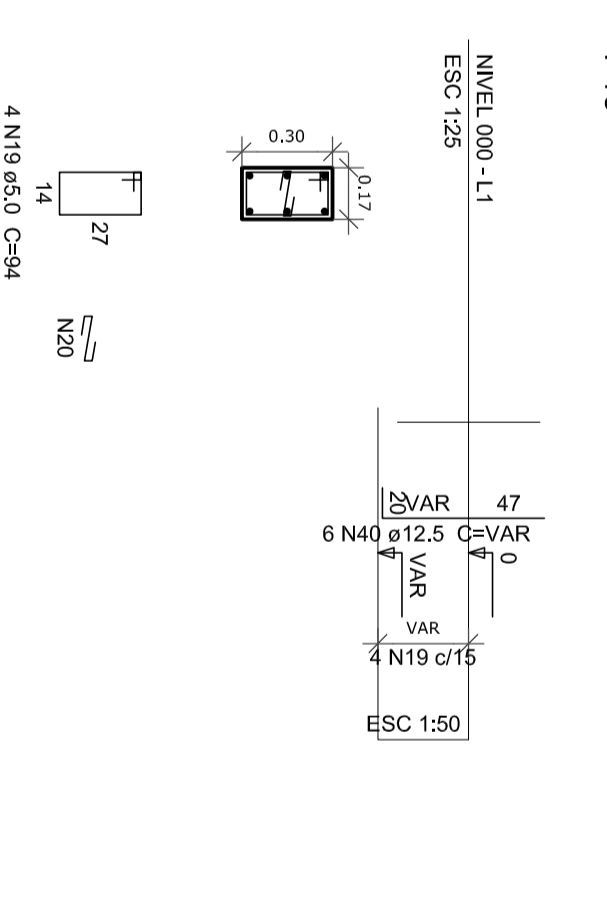
P12



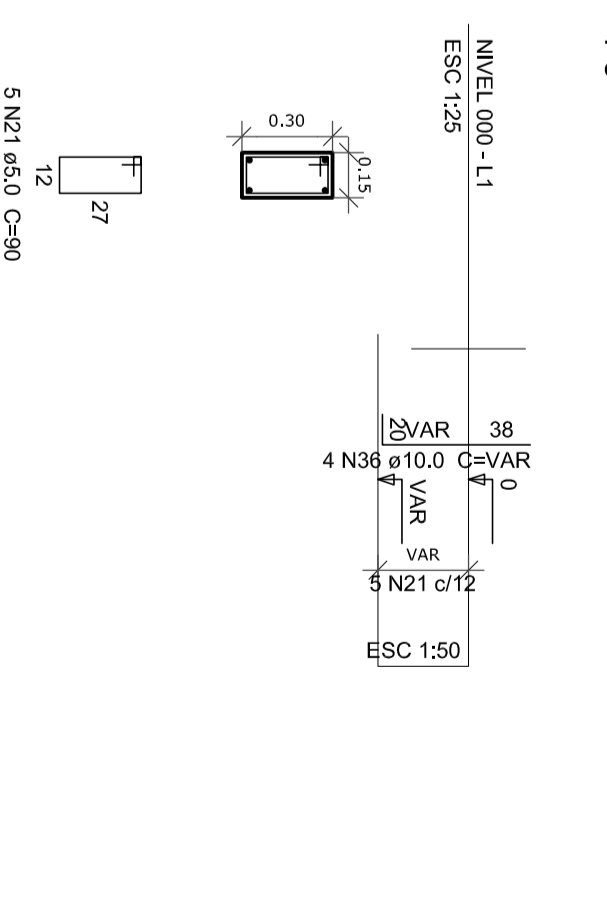
P14



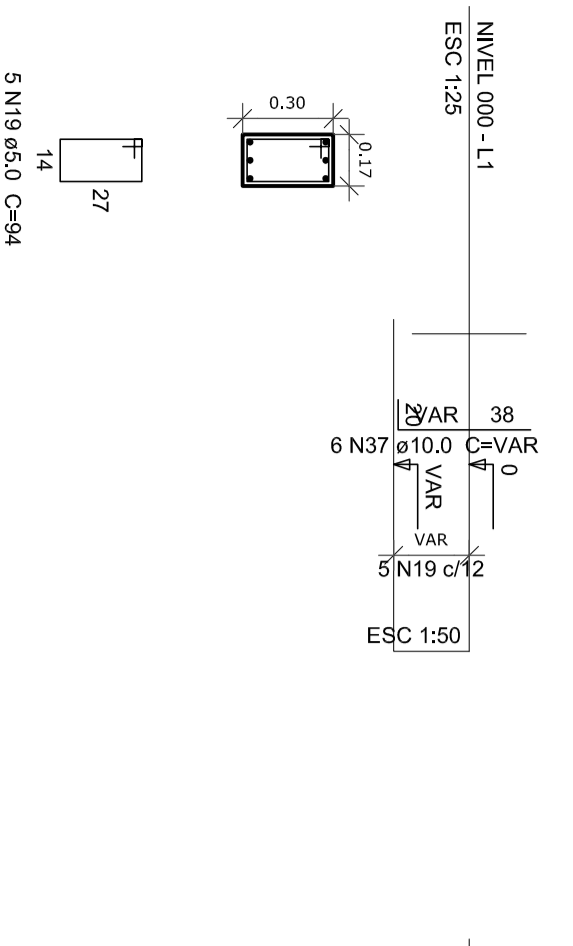
P18



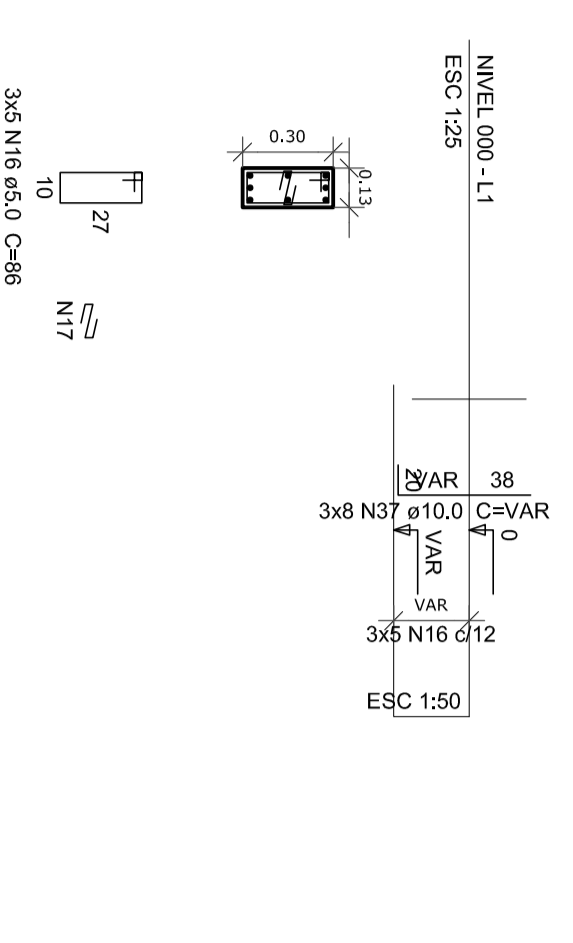
P8



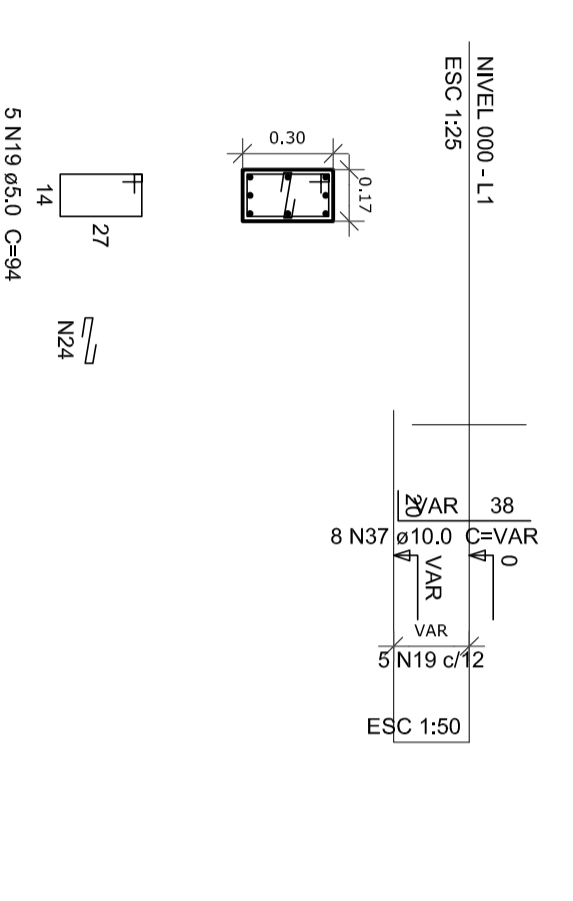
P16



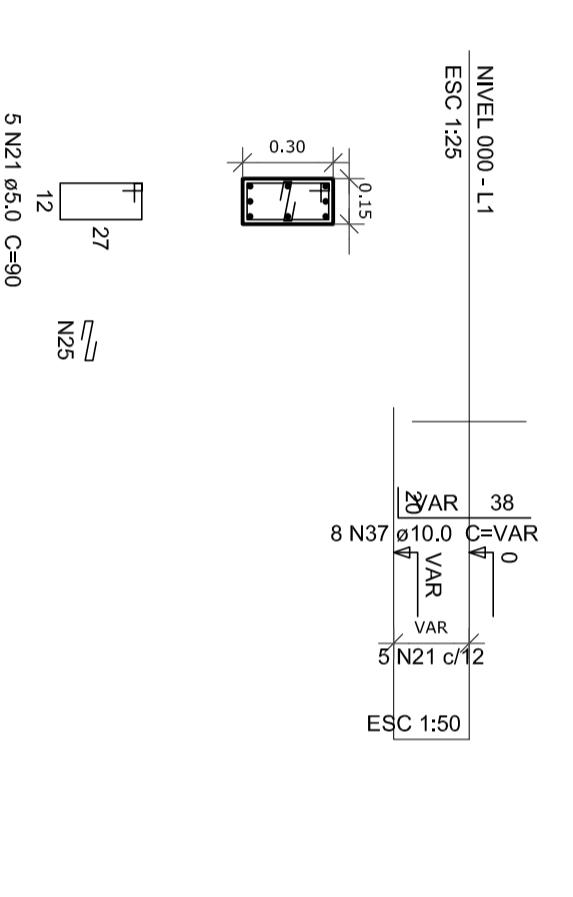
P15-P17-P19



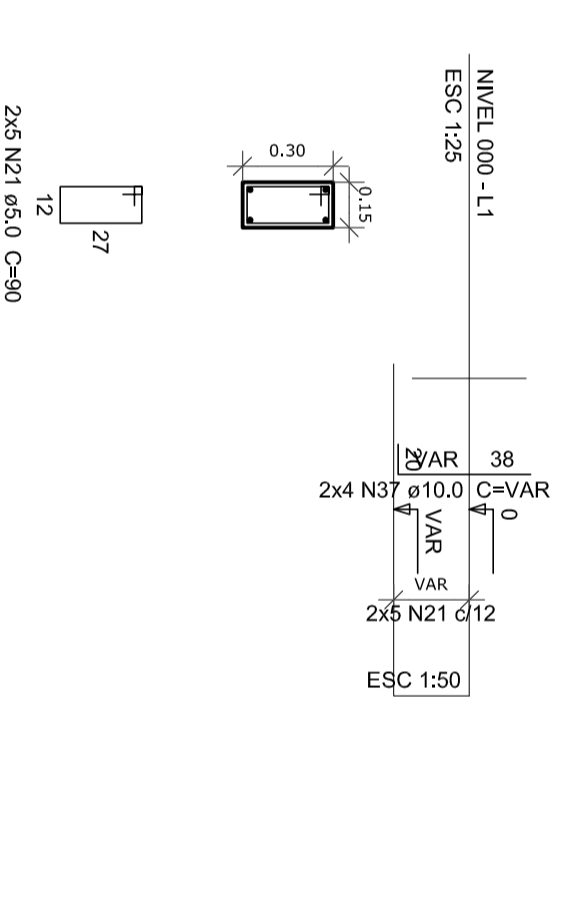
P21



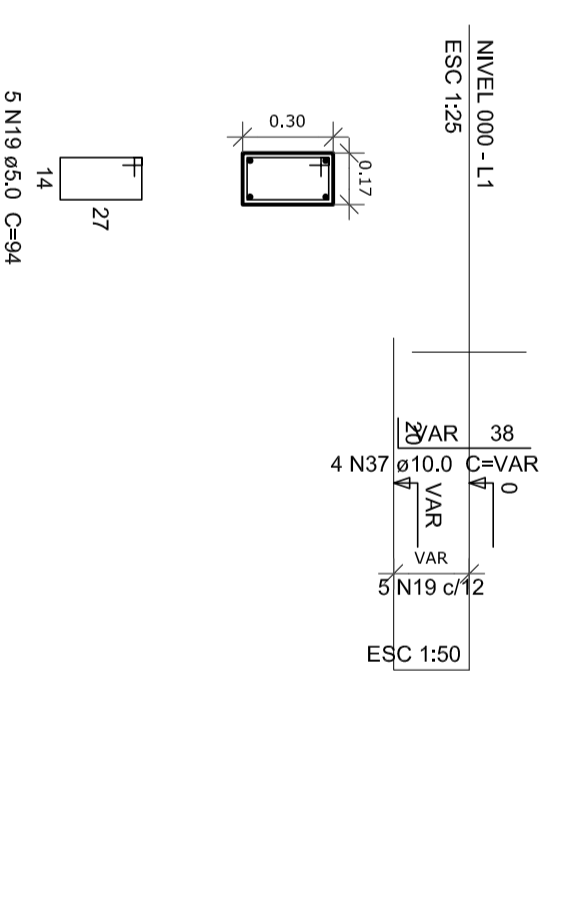
P22



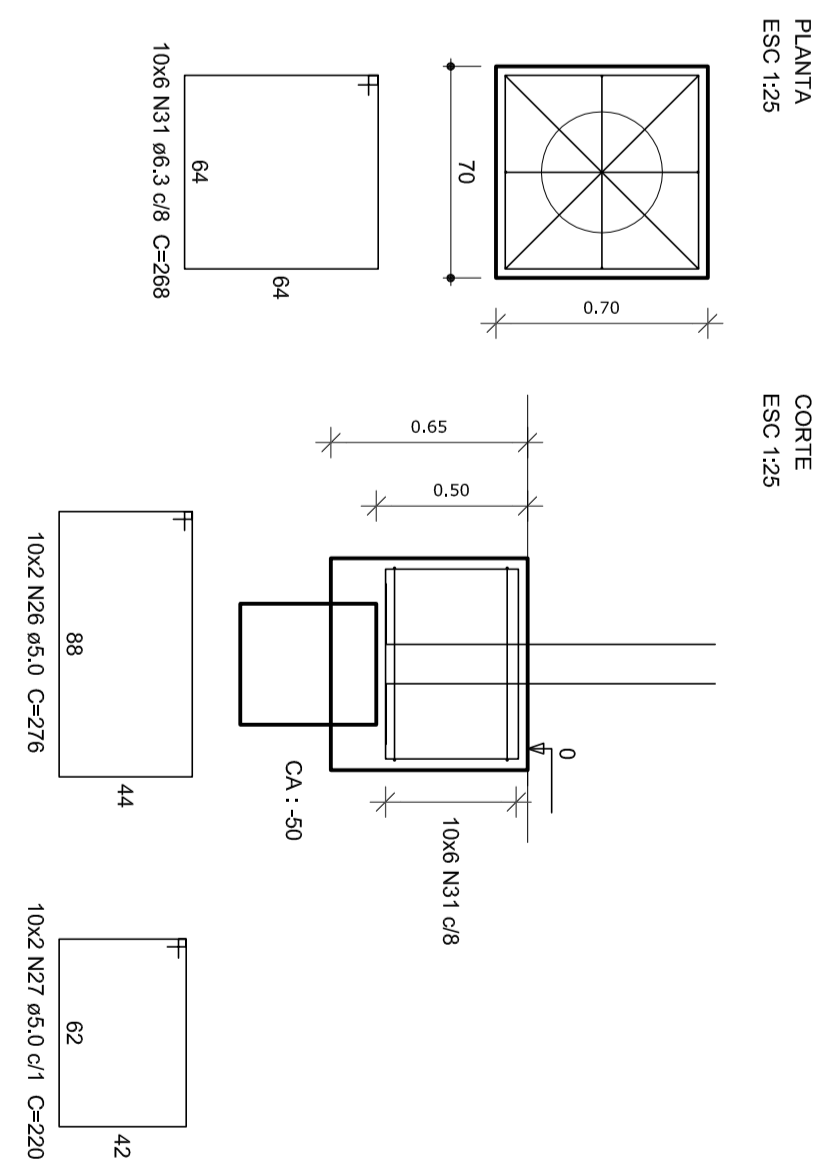
P10-P24



P9



B8-B10-B11-B15-B16-B17-B19-B21-B22-B24  
1A-C50  
PLANTA  
ESC. 1/25



**PROJETO FUNDAÇÕES**

**INSTITUTO FEDERAL DE EDUCAÇÃO, CIÊNCIA E TECNOLOGIA DO RIO GRANDE DO NORTE**

**CAMPUS ALYORADA**

**QUADRA POLIESPORTIVA**

**DETALHAMENTO PLARES**

ESCALA: 1/25

TAB: 01/02