

**INSTITUTO FEDERAL DE
EDUCAÇÃO, CIÊNCIA E TECNOLOGIA**
RIO GRANDE DO SUL

Concurso Público Federal

Edital 06/2015

PROVA

Área: Controle, Automação e Instrumentação Industrial.

QUESTÕES OBJETIVAS

Conhecimentos Específicos | 01 a 30

Nome do candidato: _____ Nº de Inscrição: _____

INSTRUÇÕES

- | | |
|--|--|
| <p>1º) Verifique se este caderno corresponde à sua opção de cargo e se contém 30 questões, numeradas de 1 a 30. Caso contrário, solicite ao fiscal da sala outro caderno. Não serão aceitas reclamações posteriores.</p> <p>2º) A prova é composta por 30 (trinta) questões objetivas, de múltipla escolha, sendo apenas uma resposta a correta.</p> <p>3º) O tempo de duração da prova é de 3 (três) horas.</p> <p>4º) Não é permitida consulta a qualquer material e os candidatos não poderão conversar entre si, nem manter contato de espécie alguma.</p> <p>5º) Os telefones celulares e similares não podem ser manipulados e devem permanecer desligados durante o período em que o candidato se encontrar na sala, bem como os pertences não utilizados para a prova deverão estar embaixo da carteira, ficando automaticamente excluído o candidato que for surpreendido nessas situações.</p> | <p>6º) O candidato só poderá deixar o local após 1h30min (uma hora e trinta minutos) do início da prova, exceto os três últimos candidatos, os quais só poderão deixar o local quando todos terminarem a prova.</p> <p>7º) O candidato deverá preencher a caneta o Cartão de Respostas, escolhendo dentre as alternativas A, B, C, D e E, preenchendo totalmente a célula correspondente à alternativa escolhida, sendo desconsiderada a resposta se não for atendido o referido critério de preenchimento. Responda a todas as questões. Os rascunhos não serão considerados em nenhuma hipótese.</p> <p>8º) Não haverá substituição do Cartão de Respostas por erro do candidato.</p> <p>9º) O candidato poderá levar consigo o caderno de questões após decorridas 1h30min do início da prova. Não será oferecido outro momento para a retirada do mesmo.</p> <p>10º) É proibida a divulgação ou impressão parcial ou total da presente prova. Direitos Reservados.</p> |
|--|--|

CONHECIMENTOS ESPECÍFICOS

1. Ao realizar uma medição com determinado instrumento é necessário considerar os erros a que estas medidas estão sujeitas. É CORRETO afirmar, ao analisar tais fontes de erro, que:

- a) Todo indicador digital proporciona uma leitura numérica que elimina o erro do operador em termos de Paralaxe e Interpolação.
- b) O erro de Paralaxe se origina em função do posicionamento do ponteiro em relação à escala de medida do instrumento. No caso o ponteiro acusa uma posição incerta entre dois valores conhecidos.
- c) O erro de Interpolação é resultante de um incorreto posicionamento do usuário em relação ao instrumento, originado em função de formar-se um ângulo θ entre a linha de visão do usuário e uma reta perpendicular à escala de medição do instrumento.
- d) Nos instrumentos digitais, o erro geralmente aparece em termos de fundo de escala, ou seja, o valor de corrente que origina a deflexão total do ponteiro, levando-o até o fim da escala.
- e) Para calcular o erro relativo é necessário dividir o Erro Sistemático pelo erro absoluto.

2. Em se tratando de Medição de Nível, uma medida cujo mecanismo ou elemento de medição tem contato direto com a substância a ser medida é classificada como Medida Direta. Entre as alternativas abaixo, qual apresenta apenas sistemas de medição classificados como Medida Direta?

- a) Medição por empuxo, medição por capacitância e medição por unidade de grade.
- b) Medição por visores de nível, medição por boias e medição por empuxo.
- c) Medição por capacitância, medição por empuxo e medição por pressão hidrostática.
- d) Medição por pressão hidrostática, medição por contatos de eletrodos e medição por capacitância.
- e) Medição por visores de nível, medição por contatos de eletrodos e medição por boias.

3. A medição de temperatura utilizando termômetros de resistência se baseia na variação do valor de resistência elétrica de um condutor metálico em função da temperatura. Sobre os elementos sensores baseados neste princípio de funcionamento, é INCORRETO afirmar que:

- a) Os termômetros de resistência de platina apresentam duas configurações básicas: o termômetro de resistência de platina padrão e o termômetro de resistência de platina industrial.
- b) Para circuitos de medição com termômetros de resistência não se faz necessária uma fonte de tensão.
- c) A termorresistência PT-100 é uma das mais utilizadas industrialmente devido a sua grande estabilidade, larga faixa de utilização e alta precisão.
- d) O circuito em ponte mais conhecido e utilizado industrialmente é a ponte de *Wheatstone*, cuja operação é baseada no método de comparação de resistências.
- e) Os erros, originados em medições com termorresistências, têm basicamente as seguintes origens: erro de aquecimento, erro devido à resistência do condutor de entrada e erro devido à resistência interna do condutor.

4. Sobre os elementos sensores utilizados para medição de temperatura, é correto afirmar que:

- a) Na prática, muitas vezes, o termopar se encontra distante do instrumento receptor, tornando necessário que o instrumento seja ligado ao termopar por fios ou cabos que apresentem características termoelétricas diferentes a dos fios do termopar. Esses fios e cabos podem ser de extensão ou de compensação.
- b) O termorresistor PT-100 é assim chamado por possuir elemento de platina e resistência padronizada de 0Ω a 100°C .
- c) Existem duas variedades básicas de termistores: os denominados NTC e os denominados PTC. No primeiro tipo a resistência diminui com o aumento da temperatura.
- d) Os pirômetros de radiação são instrumentos dedicados à medição de temperatura, com contato direto junto ao corpo ou meio cuja temperatura está sendo medida.
- e) Os termistores são constituídos por materiais semicondutores, semelhantes à cerâmica, apresentando uma faixa de medição entre, aproximadamente -50°C a 950°C .

5. Assinale a alternativa que corresponde ao parâmetro característico de um sistema de medição descrito da seguinte forma:

"É a máxima variação que a variável pode ter sem que provoque alteração na indicação ou sinal de saída de um instrumento."

- a) Sensibilidade.

- b) Histerese.
- c) Exatidão.
- d) Zona Morta.
- e) Repetibilidade.

6. Nível é uma das variáveis mais amplamente utilizada em aplicações industriais. Existe uma grande variedade de sistemas de medição de nível, sobre os quais se faz as seguintes afirmações:

- I. Apesar da variada gama de aplicações, a medição de nível por capacitância pode se tornar imprecisa se a substância a ser medida for contaminada por outros agentes que venham a modificar sua permissividade elétrica.
- II. A medição de nível por radiação é dependente da pressão, temperatura e propriedades físicas e químicas do produto.
- III. Devido às limitações quanto à resistência e segurança, os visores de vidro tubular são recomendados para o uso em processos que não apresentem pressões superiores a 2,0 bar e em temperaturas que excedam em muito os 100°C.
- IV. Os sensores conhecidos como flutuador e deslocador são medidores de nível cuja operação é baseada no princípio do empuxo.
- V. Os dispositivos do tipo pesagem são construídos tendo como elemento de medição o potenciômetro.

Assinale a alternativa em que todas as afirmativas estão CORRETAS:

- a) Apenas I, III e IV.
- b) Apenas I, II e III.
- c) Apenas I e II.
- d) Apenas III, IV e V.
- e) Apenas II, III e V.

7. Considerando os sistemas e sensores para medição de temperatura, é INCORRETO afirmar que:

- a) Existem dispositivos para medição de temperatura baseados na dilatação resultante do aumento de temperatura. Pode-se citar como exemplo o termômetro de bulbo.
- b) Dispositivos semicondutores cuja resistência elétrica varia com a temperatura são denominados termistores e podem ter coeficientes de temperatura positivos e negativos.
- c) Um problema específico da utilização de termopares para a medição de temperatura é a compensação de junta fria.
- d) Uma classe de sensores de temperatura que não requerem contato físico é constituída por

pirômetros. O princípio de medição utilizado por tais instrumentos é o da radiação.

- e) Os termopares são sensores de temperatura bimetálicos e seu princípio de funcionamento possui relação direta com a diferença de coeficiente de dilatação entre dois metais.

8. Analise as afirmações a respeito dos elementos finais de controle:

A vazão de fluido através de uma válvula depende do tamanho da válvula de controle, da diferença de pressão sobre a mesma, da posição da haste e das propriedades do fluido.

As válvulas de bloqueio se destinam a interromper o fluxo do processo quando comandadas pelo sistema de intertravamento de segurança. Podem ser do tipo esfera ou borboleta.

As características de construção dos internos da válvula não definem o seu comportamento ou ganho para cada posição da haste.

A parte do corpo da válvula em que o atuador é conectado chama-se obturador.

A função característica de uma válvula é quantificada pela relação entre a posição do obturador e a queda de pressão sobre a válvula. Linear, de igual percentagem e de abertura rápida são funções característica de válvulas de controle.

Analise as afirmativas acima, identificando com um “V” quais são VERDADEIRAS e com um “F” quais são FALSAS, assinalando a seguir a alternativa correta, na sequência de cima para baixo:

- a) F – V – V – V – F.
- b) V – V – F – V – V.
- c) F – F – V – V – V.
- d) V – V – F – F – V.
- e) V – V – V – F – V.

9. Conceitua-se pressão como a força perpendicular e uniformemente distribuída sobre uma superfície plana de área unitária. Considerando os sistemas e sensores para medição de pressão é INCORRETO afirmar que:

a) Considerando a medição da pressão por deformação, pode-se citar o tubo de Bourdon como medidor mais conhecido e utilizado. Tipo C, helicoidal e espiral são formas possíveis de apresentação do tubo de Bourdon.

b) O medidor de pressão do tipo membrana ou diafragma é constituído de um material elástico (metálicos e não metálicos) e pode ser instrumentado com *strain gauges*. No caso dos

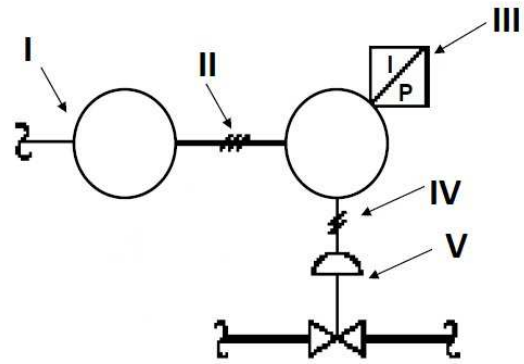
diafragmas metálicos, eles geralmente são instalados em oposição a uma mola calibrada ou outro elemento elástico.

- c) O medidor de pressão do tipo fole consiste basicamente em um cilindro metálico, corrugado ou sanfonado. Quando uma pressão é aplicada no interior do fole, provoca sua distensão, e como ele tem que vencer a flexibilidade do material e a força de oposição da mola que tende a mantê-lo fechado, o deslocamento do ponteiro ligado à haste é proporcional à pressão aplicada à parte interna do fole.
- d) O manômetro de peso morto é um instrumento de zero central, em que massas calibradas são colocadas sobre a plataforma de um pistão, fazendo com que ele se mova no sentido descendente até que duas marcas de referência fiquem alinhadas. Nesse ponto, afirma-se que a força peso exercida pelas massas se iguala à força exercida pela pressão sobre a superfície inferior do êmbolo.
- e) A pressão absoluta é a diferença entre a pressão em um ponto particular num fluido e a pressão absoluta (zero), isto é, vácuo completo. Já a pressão manométrica é a medição da pressão em relação à pressão atmosférica existente no local, podendo ser positiva ou negativa.

10. Assinale a alternativa CORRETA quanto aos medidores de vazão:

- a) O bocal de vazão provoca uma pressão diferencial menor que uma placa de orifício, nas mesmas condições (vazão, pressão, temperatura) e, em consequência, maior perda de carga.
- b) O mais conhecido dos medidores de vazão de área variável é o rotâmetro, utilizado para medir exclusivamente vazões de líquidos.
- c) A especificação de um medidor Venturi é feita pelos diâmetros do conduto e da garganta, e este último deve ser projetado para propiciar uma pressão (pressão mínima) maior que a pressão de vapor do fluido que escoar, evitando desta forma que ele vaporize na temperatura do escoamento, o que caracterizaria o fenômeno denominado de cavitação.
- d) Os medidores geradores de diferencial de pressão mais utilizados são eletromagnético, diafragma e vórtice.
- e) Os medidores magnéticos são baseados na Lei de Faraday, que enuncia que, quando um condutor móvel se desloca num campo magnético, aparece nas suas extremidades uma força elétrica inversamente proporcional à intensidade do campo magnético, ao seu comprimento e à velocidade de deslocamento.

11. Analise o diagrama de processos apresentado a seguir.



Considerando o relacionamento apresentado.

- I. Instrumento instalado no campo.
 II. Sinal pneumático.
 III. Conversor eletro-pneumático.
 IV. Sinal elétrico.
 V. Válvula de controle pneumática.

Quais afirmações são VERDADEIRAS:

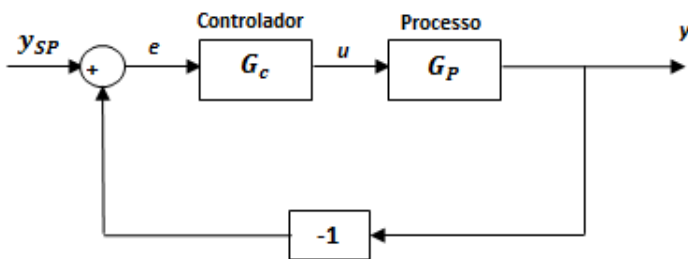
- a) Apenas I, III e V.
 b) Apenas II, III e IV.
 c) Apenas II, IV e V.
 d) Apenas I, II, IV e V.
 e) I, II, III, IV e V.

12. Considerando o TAG dos instrumentos listados a seguir, responda qual das alternativas apresenta o nome dos instrumentos respectivamente, da esquerda para a direita.

ST – HC – LLL – DS – AT

- a) Transmissor de Vazão – Controlador Manual – Lâmpada Piloto de Nível Baixo – Chave Diferencial – Analisador de Temperatura.
 b) Transmissor de Vazão – Chave Manual – Lâmpada Ligada no Baixo – Chave Diferencial – Analisador de Temperatura.
 c) Chave de Temperatura – Controlador de Altura – Lâmpada Piloto de Nível Baixo – Chave Diferencial – Analisador e Transmissor.
 d) Transmissor de Velocidade – Controlador Manual – Lâmpada Piloto de Nível Baixo – Chave de Densidade – Analisador e Transmissor.
 e) Transmissor de Velocidade – Controlador de Altura – Lâmpada Piloto de Nível Baixo – Chave de Densidade – Analisador e Transmissor.

13. No diagrama de blocos abaixo está representado um sistema de controle com realimentação. Com base nesse diagrama, são feitas as seguintes afirmações:



- I. Quando o valor de referência (y_{SP}) é fixo, o controle é dito regulador.
- II. O controlador (G_C) recebe o sinal de erro (e) e, através dele, exerce o controle para modificar o valor de referência (y_{SP}).
- III. O diagrama apresenta um sistema de controle com realimentação negativa, que é bastante útil para fins de controle de dinâmico e onde o erro (e) pode ser calculado através da fórmula: $e = y - y_{SP}$.
- IV. No sistema apresentado no diagrama acima, o controlador age no sentido da estabilização.

Assinale a alternativa em que todas as afirmativas estão **CORRETAS**:

- a) Apenas I, II e III.
- b) Apenas I, III e IV.
- c) Apenas II, III e IV.
- d) I, II, III e IV.
- e) Apenas I e IV.

14. Analise as afirmações abaixo:

- I. Na tentativa de corrigir os erros além do necessário, os sistemas de controle de malha fechada podem apresentar oscilações de amplitude constante ou variável.
- II. O sistema de controle em malha aberta é mais sensível a distúrbios e a variações nas características dos componentes.
- III. Uma vantagem de um sistema em malha aberta sobre um sistema de controle com realimentação é o aumento da velocidade de resposta e, também, na faixa de passagem, isto é, faixa de frequência sobre a qual o sistema responderá.
- IV. Em um sistema de controle em malha fechada, o custo e a potência são geralmente maiores que em um sistema em malha aberta, visto que a potência de saída determina parcialmente o

custo, o peso e as dimensões de um sistema de controle.

Assinale a alternativa em que todas as afirmativas estão **CORRETAS**:

- a) Apenas as afirmações I, III e IV.
- b) Apenas as afirmações II e IV.
- c) Apenas as afirmações I, II e III.
- d) Apenas as afirmações I e IV.
- e) I, II, III e IV.

15. A função de transferência abaixo representa a resposta a um degrau unitário de um sistema de controle de segunda ordem de um servossistema constituído de um controlador proporcional e elementos de carga (elementos de inércia e de atrito viscoso).

$$\frac{C(s)}{R(s)} = \frac{\omega_n^2}{s^2 + 2\zeta\omega_n s + \omega_n^2}$$

Sendo o valor do coeficiente de amortecimento (ζ) igual a 0,5 e a frequência natural não amortecida (ω_n) igual a 4 rad/s, os valores aproximados do tempo de subida (t_r), do tempo de pico (t_p) e do tempo de acomodação (t_s) para o critério de 2% são, respectivamente:

- a) 0,55s; 0,79s e 1,33s.
- b) 0,60s; 0,91s e 2,00s.
- c) 0,60s; 0,91s e 1,50s.
- d) 0,55s; 0,79s e 1,00s.
- e) 0,47s; 0,63s e 0,82s.

16. Os _____ medem os valores dos distúrbios e o _____ calcula o sinal de correção em função das cargas e do valor desejado. O _____ é uma constante de proporcionalidade que representa a relação entre a entrada e a saída de um sistema de controle e traduz a capacidade de resposta do elemento a uma variação na _____. Entretanto, o que realmente ocorre é que os componentes de uma malha de controle apresentam características _____. A saída sofre uma defasagem em relação à entrada, sendo dependente do tempo, caracterizando um _____. Devido a este fato, os componentes de uma malha de controle, na prática, não respondem instantaneamente a variações de entrada, produzindo uma resposta somente após decorrido um dado intervalo de tempo.

A alternativa que melhor preenche as lacunas do texto acima, na sequência em que os termos aparecem é:

- Transmissores, controlador, ganho, entrada, dinâmicas, atraso.
- Controladores, transmissor, erro, saída, estáticas, ganho.
- Transmissores, controlador, ganho, saída, estáticas, ganho.
- Controladores, transmissor, erro, entrada, dinâmicas, atraso.
- Transmissores, controlador, erro, saída, dinâmicas, atraso.

17. Considerando as afirmações a seguir sobre controle de processos:

- O controle em malha fechada pode ser realizado por um operador humano (controle manual) ou mediante a utilização de instrumentação (controle automático).
- A função fundamental do sistema de controle em malha fechada é manipular a relação entrada/saída de energia ou material, de maneira que a variável manipulada do processo seja mantida dentro dos limites estabelecidos.
- Os sistemas de controle preponderam enquanto o processo controlado estiver operando dentro das condições normais para os quais ele foi projetado, enquanto que os sistemas de segurança preponderam sempre que o processo controlado sair das condições normais de operação.
- O conceito de malha aberta é frequentemente utilizado nas discussões dos sistemas de controle para indicar que está se investigando a dinâmica do processo em uma condição não controlada.

Conclui-se que:

- Apenas as afirmações I, II e IV estão corretas.
- Apenas as afirmações III e IV estão corretas.
- Apenas as afirmações II e III estão corretas.
- Apenas as afirmações I, III e IV estão corretas.
- Todas as afirmações estão corretas.

18. Considerando as afirmações abaixo sobre ações de controle de processos (on-off, Proporcional, Integral, Derivativa) e suas combinações:

- Este tipo de controle combina características de estabilidade com eliminação do erro em um único controlador. Faz com que o sinal de

erro seja minimizado pela ação proporcional, zerado pela ação integral e obtido em uma velocidade antecipada pela ação derivativa. É indicado para processos nos quais a dinâmica dominante é de segunda ordem.

- Este controle normalmente é empregado em processos que podem admitir certa oscilação contínua da variável de controle em torno do valor desejado. São exemplos de instrumentos utilizados neste tipo de controle os pressostatos, termostatos e chaves de nível.
- Este controle elimina o erro de forma automática gerando uma resposta transitória adequada pela ação proporcional.
- Este tipo de controle fornece uma saída proporcional ao erro permitindo o ajuste do ganho ou da banda proporcional pelo operador, de modo que o erro possa ser compensado.
- Este tipo de controle, na prática, não pode ser utilizado isoladamente, porém, ao ser utilizado com outro tipo de controle, melhora a estabilidade do sistema.

Assumindo que “P” representa ação proporcional, “I” a ação integral e “D” a ação derivativa. Assinale a alternativa que relaciona as afirmações, na ordem em que foram apresentadas, com sua respectiva ação de controle.

- PID, On-off, PI, P, PD.
- PD, On-off, P, PI, PID.
- PID, PD, PI, P, On-off.
- PI, On-off, P, PID, PD.
- PID, On-off, PD, P, PI.

19. Leia as afirmativas expostas abaixo sobre variáveis, seus endereçamentos e tipos de dados:

- Variável interna é aquela cujo valor não necessita ser conhecido externamente. Servem para armazenar resultados intermediários e são declaradas entre as palavras-chave VAR e END_VAR.
- O atributo de variável AT serve para alocá-la em um determinado endereço.
- O endereçamento direto é reconhecido pela utilização do símbolo “%” precedendo sua designação. Assim, %QB8 significa endereçar o byte 8 da área de saídas.
- Com o atributo RETAIN, em caso de falta de energia, o valor da variável será mantido.

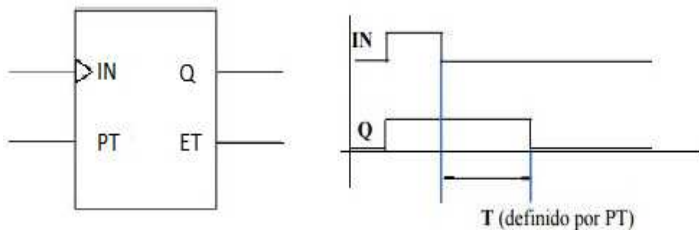
Assinale a alternativa em que todas as afirmativas estão corretas:

- a) Apenas I, II e III.
 b) Apenas I e II.
 c) I, II, III e IV.
 d) Apenas I, II e IV.
 e) Apenas III e IV.

20. Em relação aos temporizadores e controladores de um controlador lógico programável (CLP):

() Um exemplo de aplicação do temporizador de pulso é no momento que o misturador deve ser ligado por dez segundos quando o usuário pressionar um botão de contato momentâneo.

() O bloco funcional gráfico e seu diagrama de eventos, ambos abaixo, referem-se a um temporizador com retardo para ligar (*Timer On Delay*):

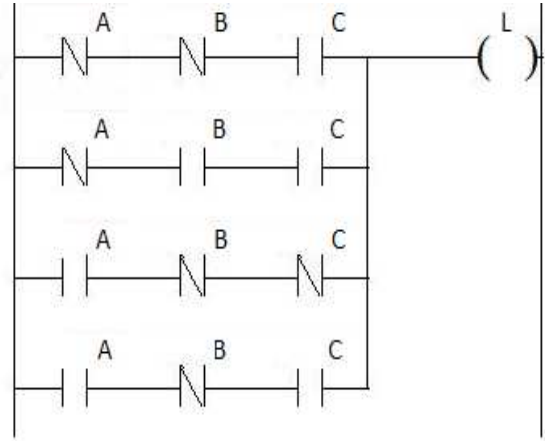


() Um tipo de dado muito útil e que imprime flexibilidade no desenvolvimento do Programa de Aplicação é o valor atual dos controladores. Com o endereço específico da Tabela de Dados, é possível elaborar comparações do valor instantâneo contado, independente da contagem ter atingido o valor pré-setado.

Analisar as afirmativas acima identificando com um “V” quais são VERDADEIRAS e com um “F” quais são FALSAS, na sequência de cima para baixo.

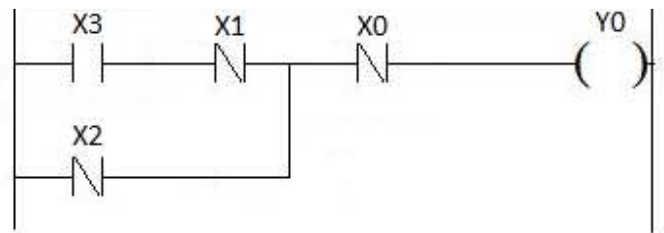
- a) F, V e F.
 b) F, F e F.
 c) V, F e F.
 d) V, F e V.
 e) V, V e V.

21. Para o diagrama em linguagem Ladder mostrado a seguir, marcar a alternativa que equivale CORRETAMENTE à lógica implementada.



- a) $L = \bar{A}C + \bar{B}A$.
 b) $L = \bar{A}B + \bar{C}A$.
 c) $L = \bar{A}C + BA$.
 d) $L = \bar{A}C(B + \bar{B}) + \bar{B}AC$.
 e) $L = \bar{A}C + \bar{B}C(A + \bar{A})$.

22. Um trecho de programa em linguagem Ladder é apresentado na figura abaixo.



Assinale a alternativa que, igualmente um trecho de programa em texto estruturado equivalha a supracitada lógica Ladder.

- a) $Y0 := ((\text{NOT}(X3) \text{ AND } X1) \text{ OR } X2) \text{ AND } \text{NOT}(X0)$.
 b) $Y0 := (X3 \text{ AND } \text{NOT}(X1)) \text{ AND } X2 \text{ OR } X0$.
 c) $Y0 := ((X3 \text{ AND } \text{NOT}(X1)) \text{ OR } \text{NOT}(X2)) \text{ AND } \text{NOT}(X0)$.
 d) $Y0 := ((\text{NOT}(X3) \text{ AND } X1) \text{ AND } X2) \text{ OR } X0$.
 e) $Y0 := ((X3 \text{ AND } \text{NOT}(X1)) \text{ AND } X2) \text{ AND } \text{NOT}(X0)$.

23. De acordo com as características dos controladores lógico programáveis, marque a alternativa que melhor complete o texto abaixo, na ordem em que as expressões se apresentam:

Apresenta entrada analógica de ___ bits, com resolução de ___ para uma faixa de entrada de 0 a ____. Já em sua saída analógica de ___ bits, quando conectada ao voltímetro, apresenta tensão de ___ para o incremento ____. A faixa de saída é de 0 a ___ V.

- a) 12; 4,9mA; 20mA; 8; 2,49V; 120; 5.

- b) 8; 39,1mV; 10V; 10; 1,23V; 1010; 5.
 c) 12; 4,9mV; 10V; 10; 4,89V; 500; 10.
 d) 8; 39,1mV; 10V; 12; 5,03V; 2059; 10.
 e) 10; 19,1mA; 20mA; 10; 2,44V; 500; 5.

24. Em relação às entradas e saídas digitais do controlador lógico programável (CLP), analise as afirmativas abaixo identificando com um “V” quais são VERDADEIRAS e com um “F” quais são FALSAS:

() Um sensor de 3 fios, devidamente ligado a uma entrada tipo fonte, tem seu fio VCC ligado ao V+ da fonte e ao Comum da entrada do CLP. O seu terminal GND é ligado apenas ao V- da fonte.

() O nível de tensão da saída de um sensor PNP vai comutar entre o fornecimento de uma tensão e um circuito aberto, exibindo assim uma lógica positiva (manda um sinal positivo para indicar que está ativado).

() A saída digital à relé é muito utilizada por ser praticamente imune a qualquer tipo de transiente da rede .

() O módulo com saída digital a transistor é recomendado quando são utilizadas fontes de corrente contínua. Tem capacidade para, aproximadamente 10×10^6 acionamentos e comumente podem suportar correntes até 20A.

Analise as afirmativas acima identificando com um “V” quais são VERDADEIRAS e com um “F” quais são FALSAS, na seqüência de cima para baixo.

- a) V, V, V e F.
 b) F, V, F e F.
 c) F, F, V e V.
 d) V, F, F e F.
 e) V, V, F e V.

25. Em relação às afirmações I, II e III, marque a alternativa correta:

- I. A Interface Homem-Máquina do SCADA é o módulo pelo qual os operadores interagem com o sistema.
 II. Históricos são usados para manter um registro de eventos ocorridos durante a operação da planta, em arquivos ou bancos de dados.
 III. Um SCADA só pode se comunicar com um dispositivo (CLP ou placa de aquisição de dados) se este utilizar o protocolo MODBUS.

Assinale a alternativa em que toda(s) a(s) afirmativa(s) está(ão) CORRETA(S):

- a) Apenas a afirmação II.
 b) Apenas afirmações I e III.

- c) Apenas a afirmação I.
 d) I, II e III.
 e) Apenas as afirmações I e II.

26. Comparando os modelos OSI e TCP/IP para redes, é CORRETO afirmar que:

- a) O modelo OSI define 4 camadas lógicas, enquanto o TCP/IP é organizado em 7 camadas.
 b) O modelo OSI é um padrão conceitual para redes da ISO, enquanto o TCP/IP foi elaborado como uma maneira de interligar redes pela ARPA.
 c) TCP/IP é usado para Internet, enquanto o OSI é utilizado para redes industriais.
 d) Ambos os modelos são equivalentes, sendo o TCP/IP uma implementação real do OSI.
 e) A camada de transporte é a mais importante em ambas as implementações, pois é quem define como dois equipamentos que devem trocar dados estão conectados fisicamente.

27. Em relação às afirmações abaixo, assinale a alternativa que indica apenas as afirmativas INCORRETAS:

- I. No padrão RS-485, os níveis lógicos são definidos pelo diferencial de tensão entre dois terminais de dados, enquanto no padrão RS-232 os níveis lógicos são definidos entre um terminal de dados e o terra.
 II. O RS-485 tem um limite de 10000m para comunicação entre dois pontos sem repetidor.
 III. Enquanto o RS-232 foi definido para conectar um terminal remoto ao equipamento, o RS-485 permite conectar até 64 nós em uma rede multiponto.
 IV. Uma conexão full-duplex RS-485 precisa de apenas 2 fios para ser possível.

Assinale a alternativa em que toda(s) a(s) afirmativa(s) está(ão) INCORRETA(S):

- a) Apenas a afirmação III.
 b) Apenas a afirmação IV.
 c) Apenas as afirmações II e IV.
 d) Apenas a afirmação I.
 e) Apenas as afirmações I e III.

28. Marque a opção que define corretamente a relação entre ADU (*Application Data Unit*) e PDU (*Protocol Data Unit*), segundo o protocolo MODBUS.

- a) Cada PDU contém uma ADU, envelopando-a com o endereçamento do *frame* de dados e *checksum*.
- b) Cada ADU contém uma PDU, envelopando-a com o endereçamento do *frame* de dados e *checksum*.
- c) PDU e ADU são equivalentes. O primeiro é usado para comunicação serial, enquanto o segundo, para comunicação TCP/IP.
- d) PDU é usada para enviar dados, enquanto ADU é usada para definir as funções Modbus a serem executadas.
- e) PDUs são usadas para comunicação mestre/escravo, enquanto ADUs são usadas para comunicação em rede.

29. Em relação ao MODBUS e os padrões de conexão/comunicação entre dispositivos, é CORRETO afirmar que:

- a) MODBUS é um protocolo de aplicação que só pode ser usado em barramentos seriais como o RS-232 e o RS-485.
- b) MODBUS define uma série de camadas, incluindo a camada física, com protocolos próprios de transmissão/recepção de dados.
- c) MODBUS não roda em redes que utilizam protocolo TCP/IP.
- d) MODBUS é um protocolo que funciona apenas no modo ponto a ponto.
- e) MODBUS é um protocolo de aplicação, que pode ser usado em diferentes meios físicos e de enlace de comunicação entre dispositivos.

30. Assinale a alternativa INCORRETA sobre *Foundation Fieldbus*:

- a) Existe uma especificação de comunicação física de alta velocidade (10Mbps) para conectar sensores a controladores lógicos programáveis.
- b) Uso de um barramento multiponto para conexão dos dispositivos do sistema industrial.
- c) Utiliza cabo de par trançado para prover energia e comunicação aos dispositivos de campo.
- d) Comunicação de alta velocidade (10Mbps) entre dispositivos de maior poder de processamento, como controladores lógicos programáveis e sistemas SCADA.
- e) É uma especificação aberta e não proprietária, normatizada pela IEC 61158.