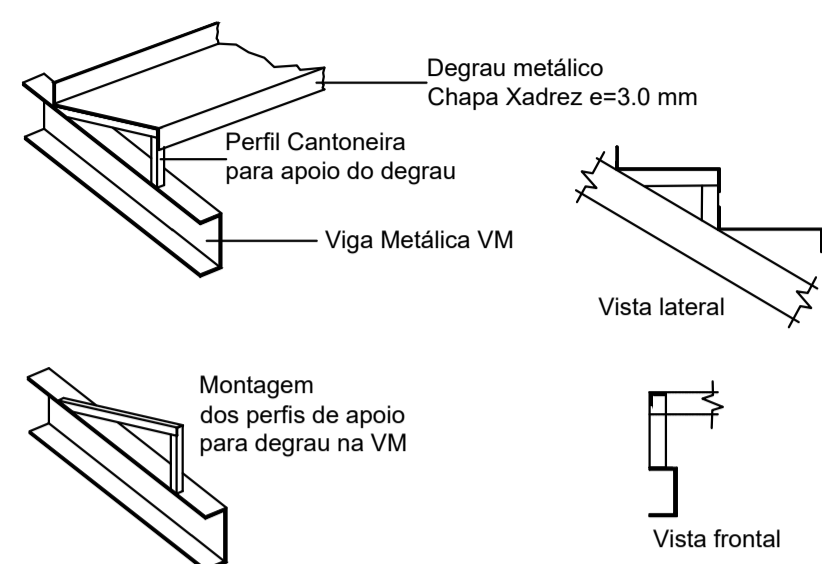


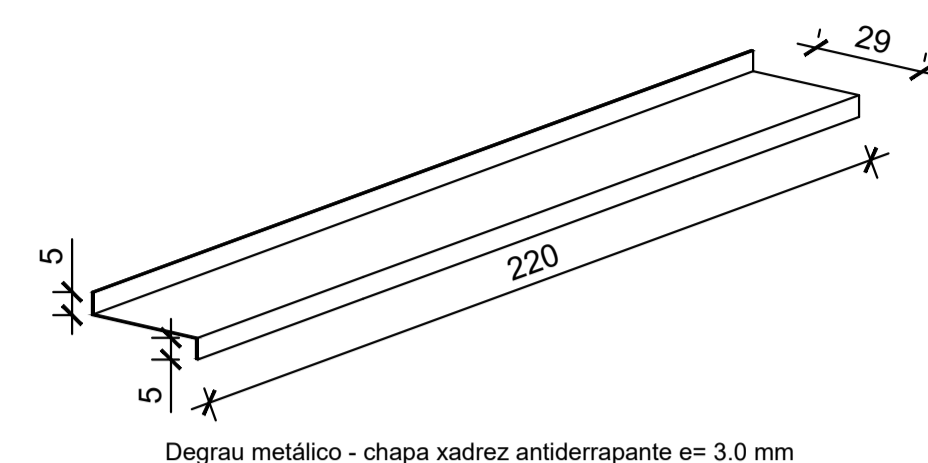
MONTAGEM DOS DEGRAUS C/ PERFIS DE APOIO

ESC. 1:20



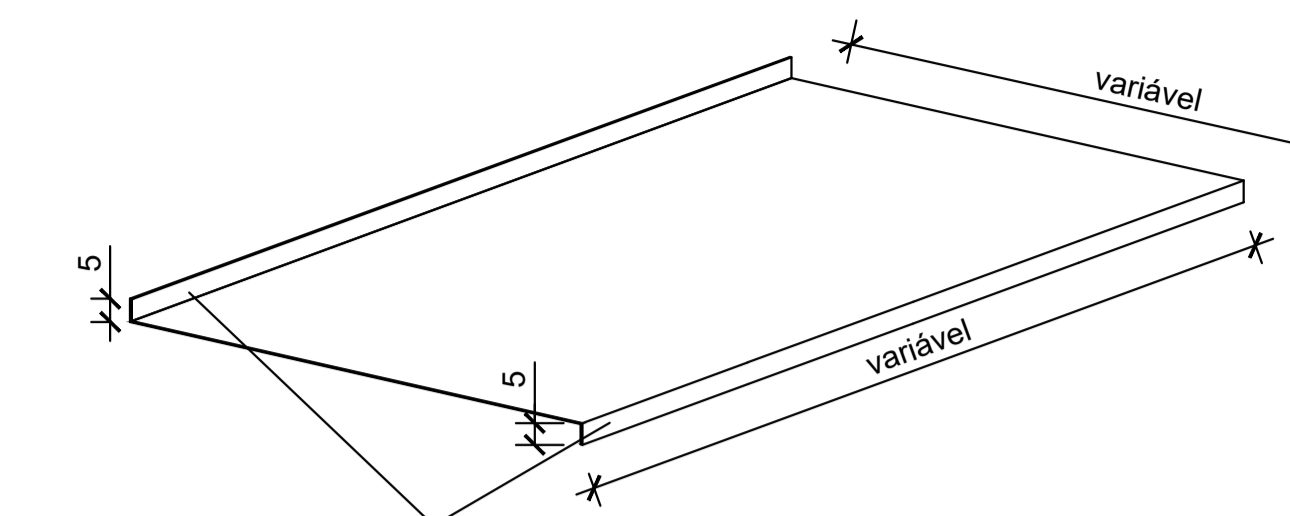
CHAPA XADREZ PARA DEGRAUS e=3.0 mm

ESC. 1:20



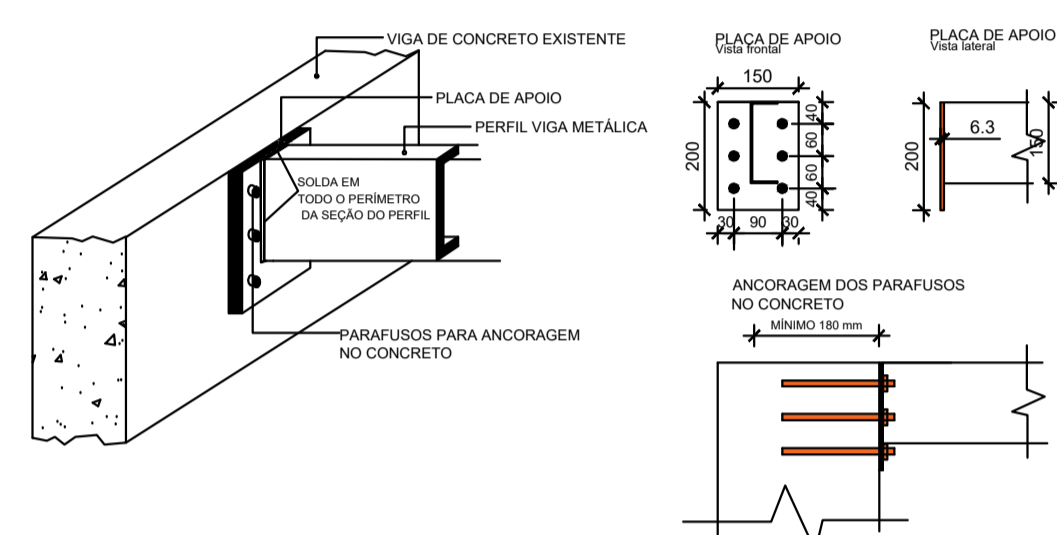
CHAPA XADREZ PARA PATAMARES e=3.0 mm

ESC. 1:20

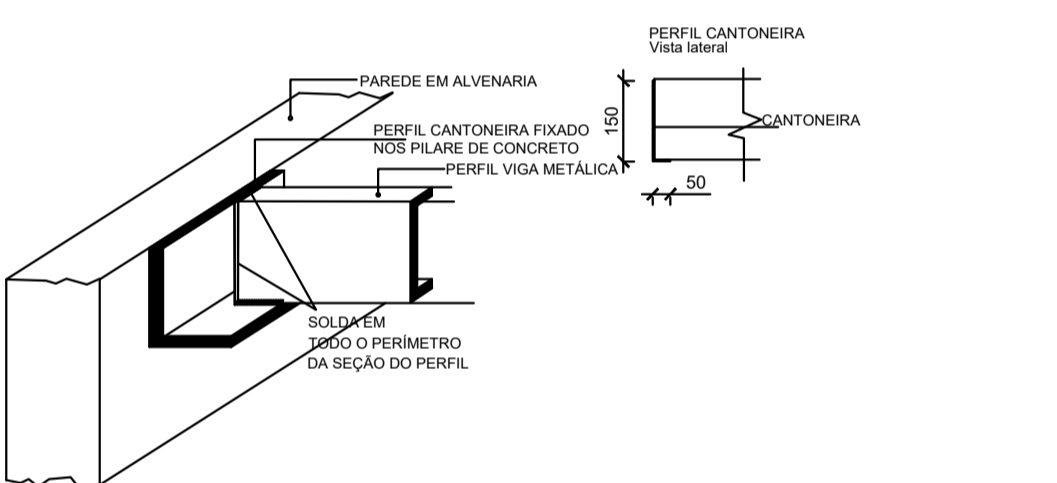


Em todos os patamares as chapas deverão ter enrijecedores (dobra) junto aos degraus - h=5 cm.

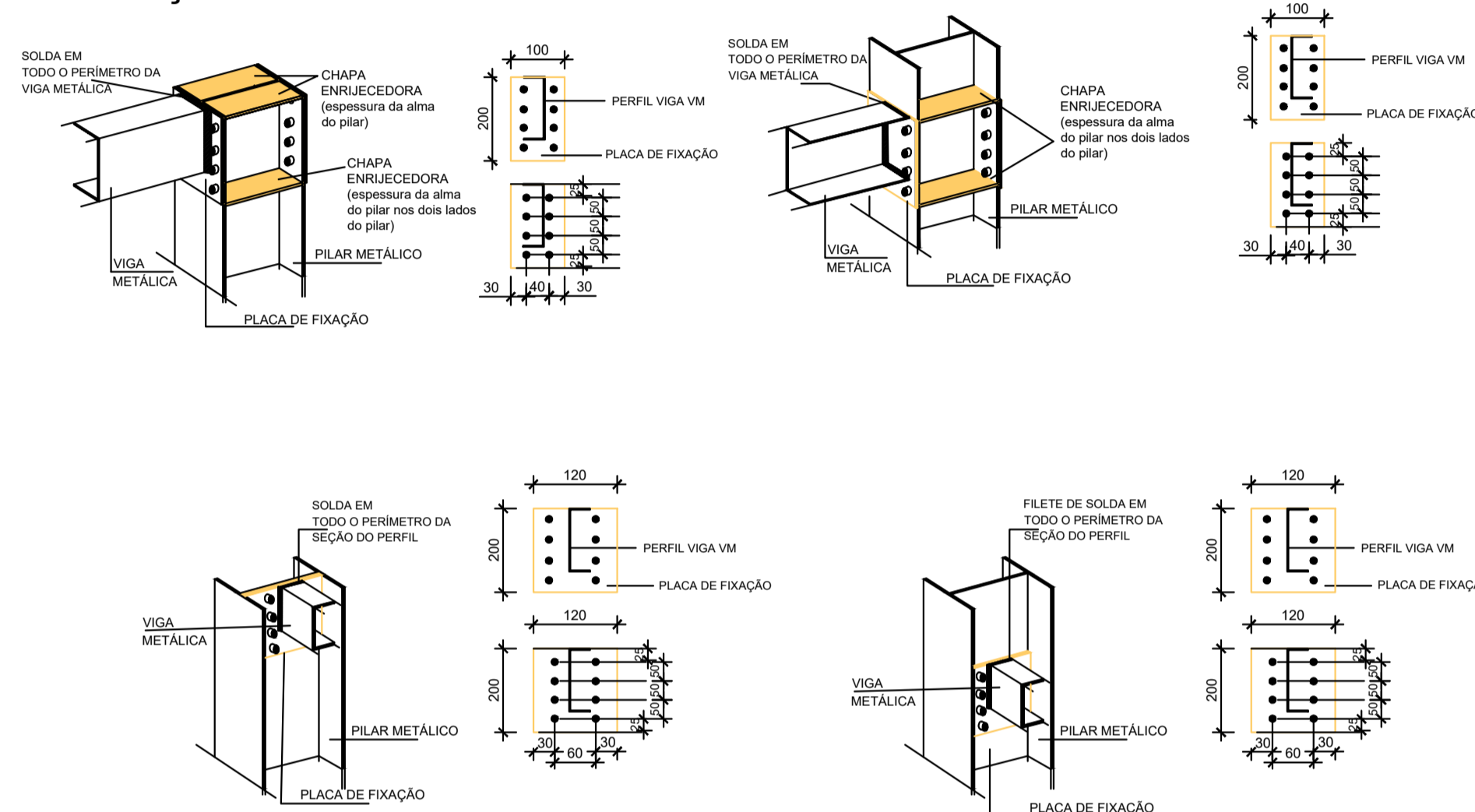
LIGAÇÃO DA VIGA METÁLICA COM A VIGA DE CONCRETO E PAREDE EXISTENTE



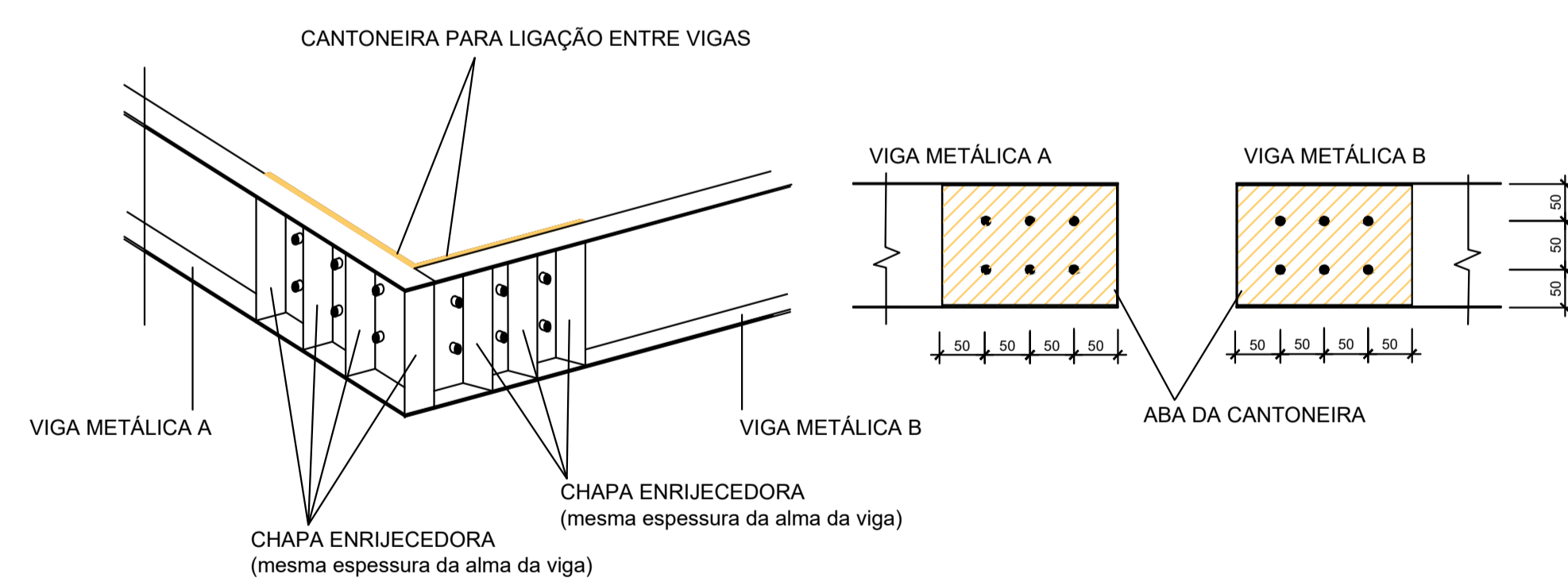
LIGAÇÃO DA VIGA METÁLICA COM A PAREDE EXISTENTE



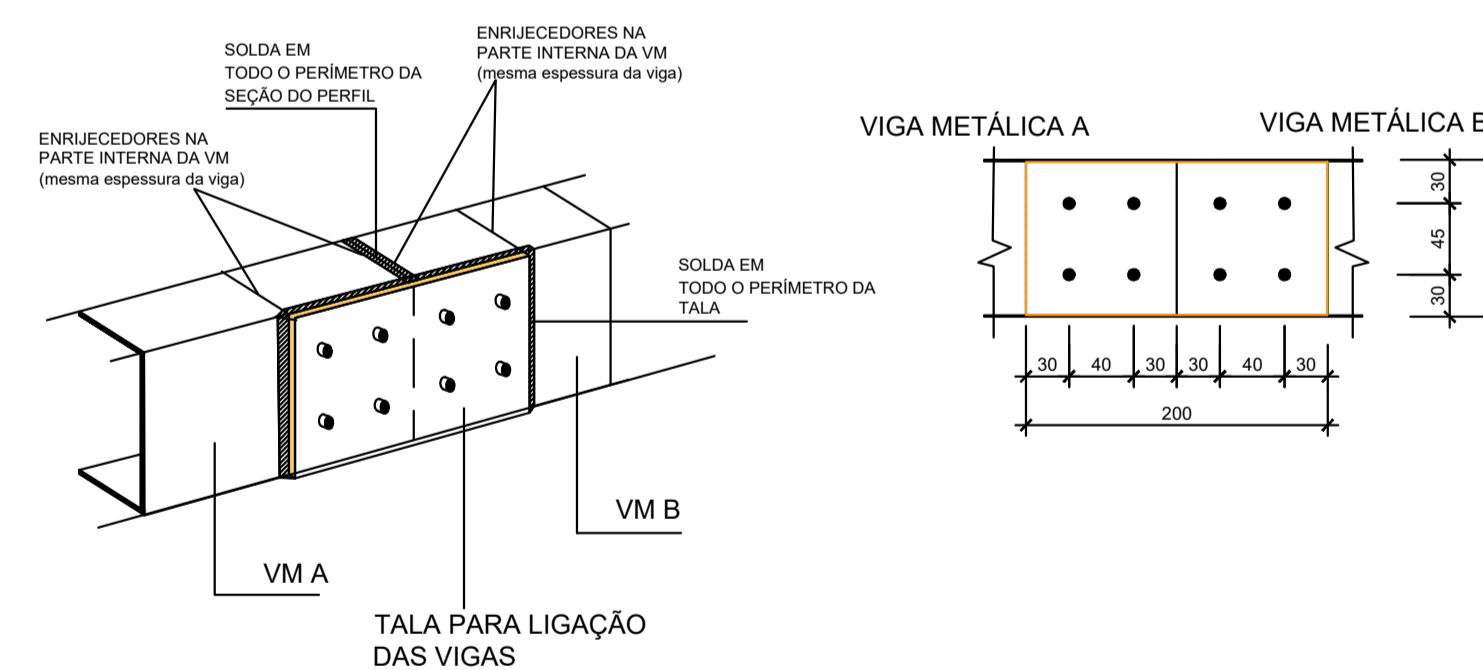
LIGAÇÃO ENTRE VIGAS E PILARES



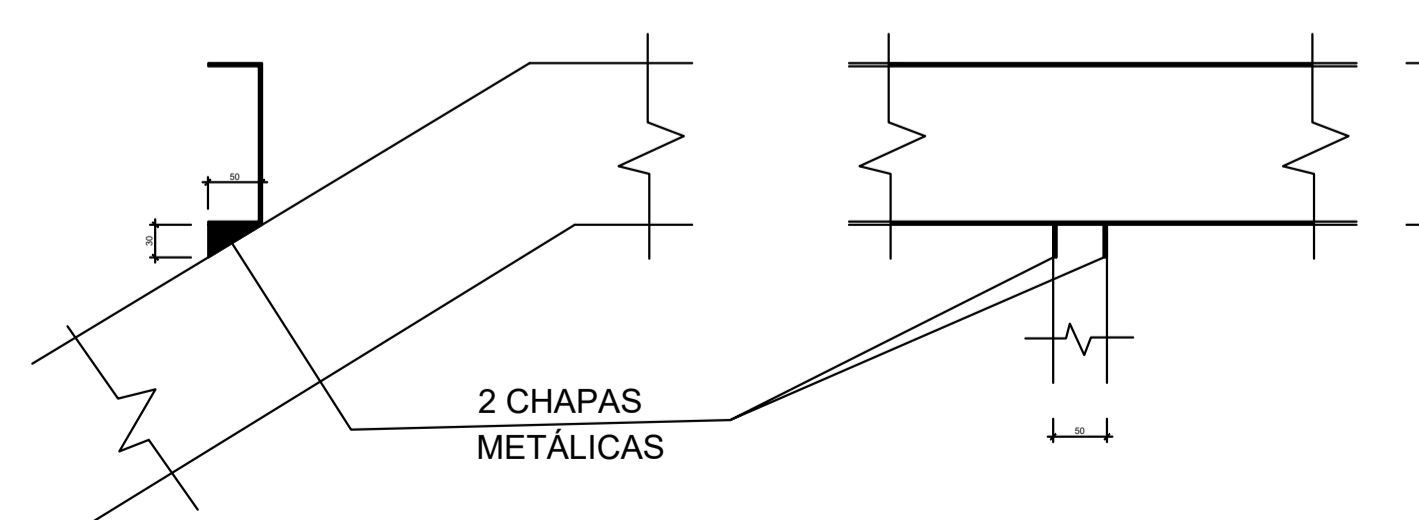
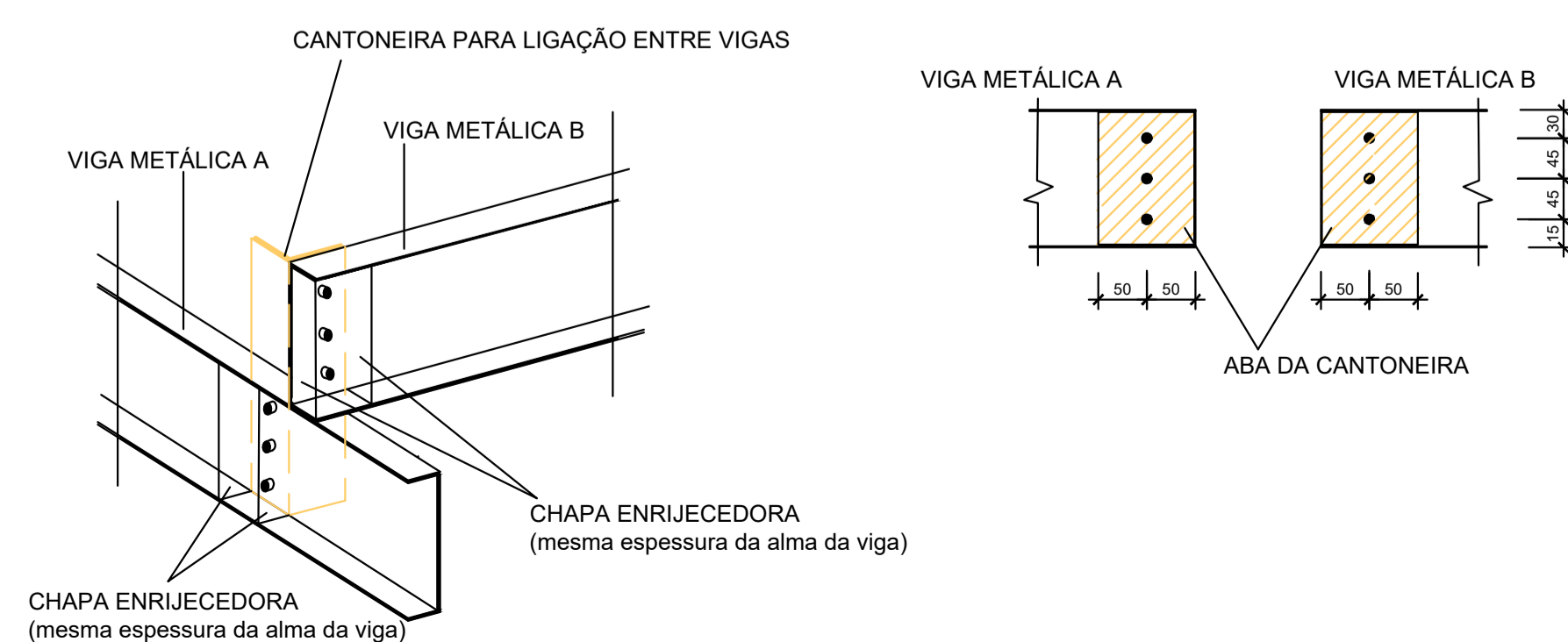
LIGAÇÃO ENTRE VIGAS



UNIÃO DE VIGAS (TOPO)



APOIO DE VIGA METÁLICA EM VIGA INCLINADA



REVISÃO	DESCRIÇÃO	RESPONSÁVEL	DATA
---------	-----------	-------------	------



ESCADA METÁLICA 01

ASSUNTO	DETALHAMENTOS		
OBRA	ESCADA METÁLICA - SAÍDA DE EMERGÊNCIA Rua Avelino Antonio de Souza, 1730 - Bairro Fátima - Caxias do Sul - RS		
PROPRIETÁRIO	Instituto Federal de Educação, Ciência e Tecnologia do Rio Grande do Sul Campus Caxias do Sul - RS		
RESPONSÁVEL TÉCNICO	DATA	ESCALA	INDICADA
Vanderlei Augusto Segat Engenheiro Civil CREA-RS 73.831	Ago/2020		
	DESENHO	PRANCHA	
		04	

stca.engenharia@gmail.com
(54) 98108 0303