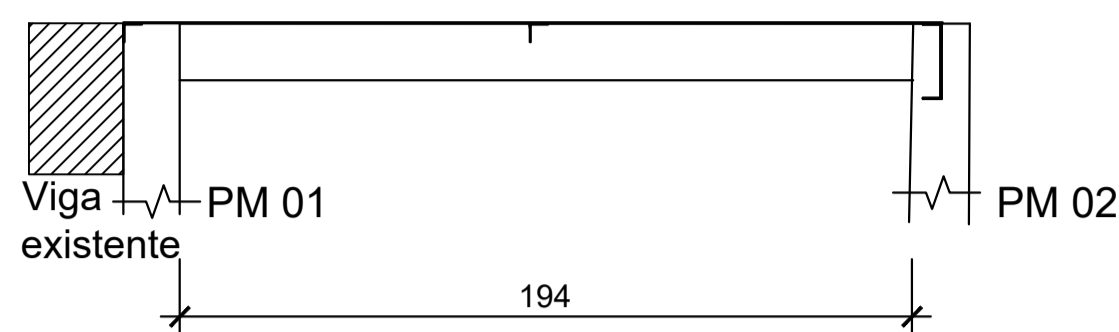
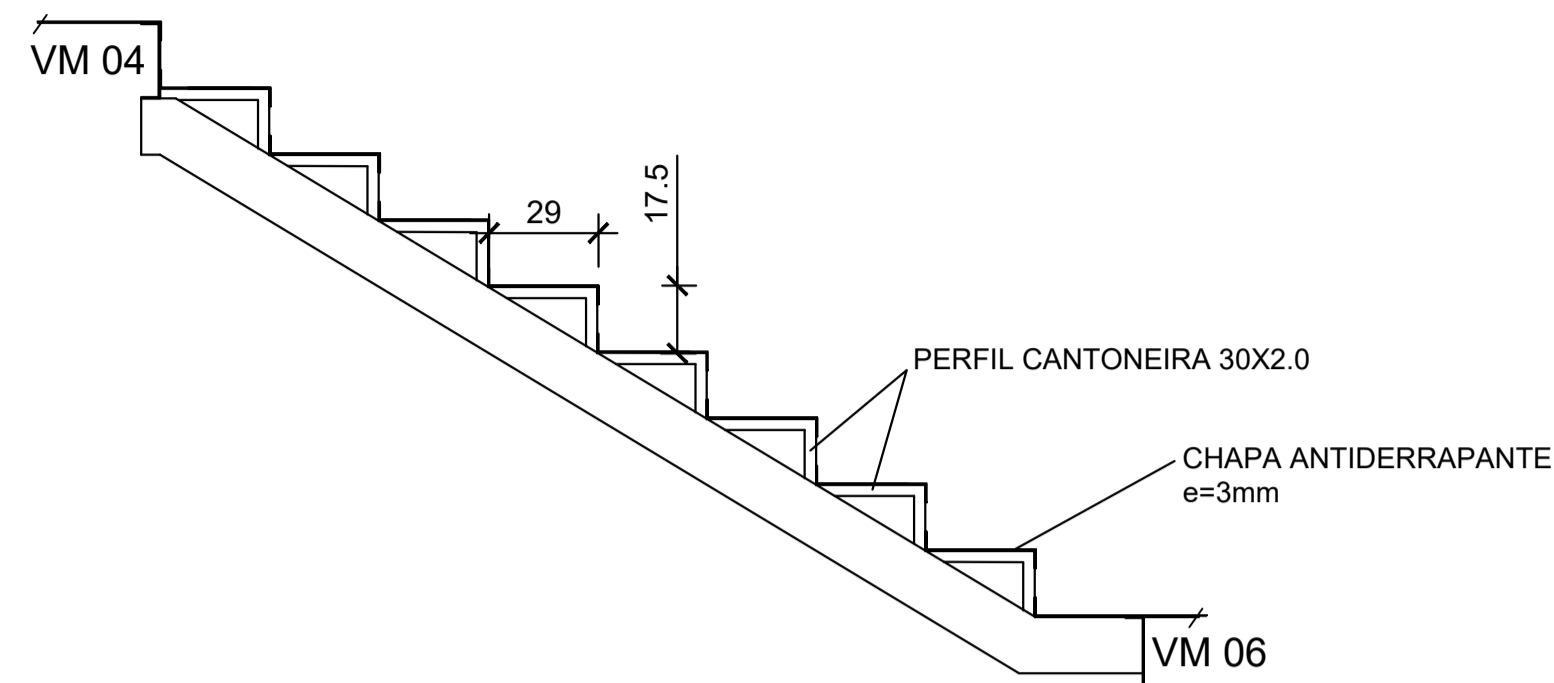


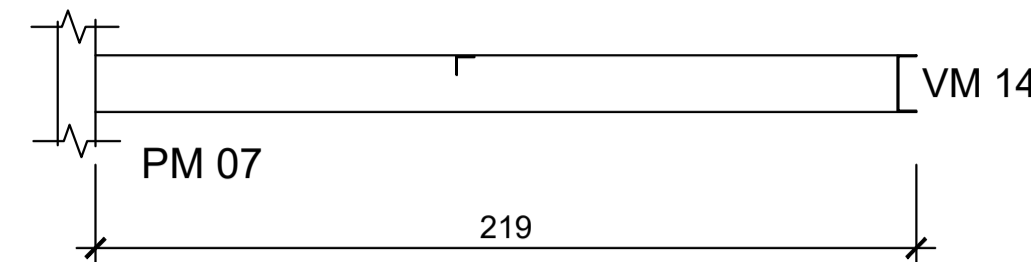
VM 01 150X50X3.00



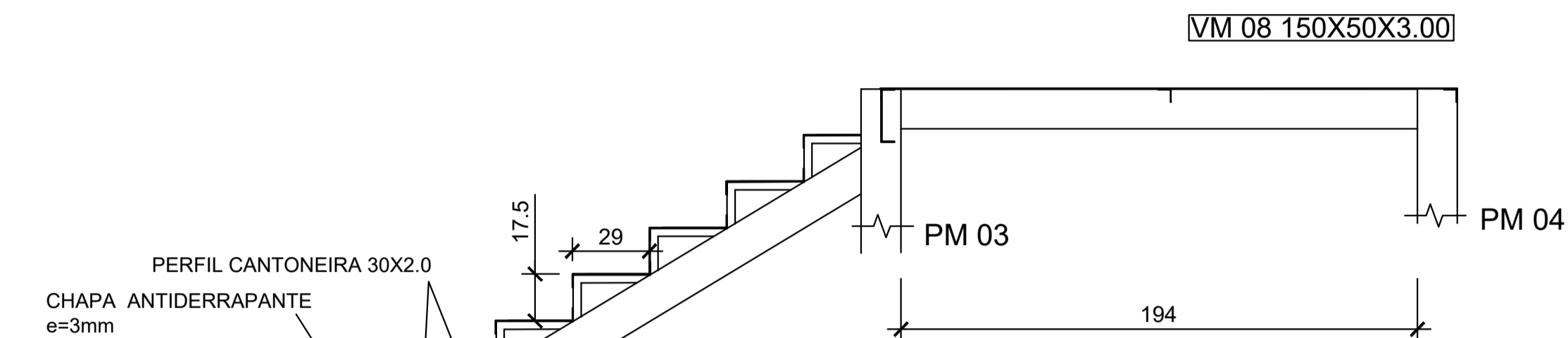
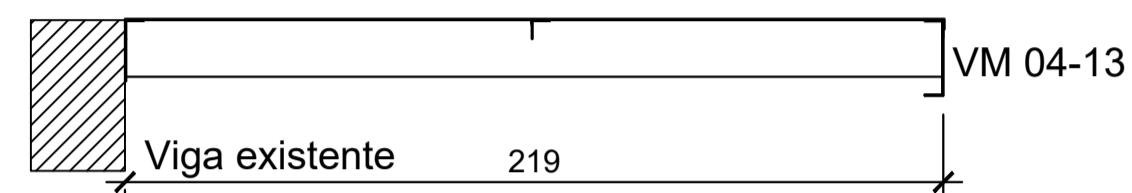
VM 05 = VM 14 150X50X3.0



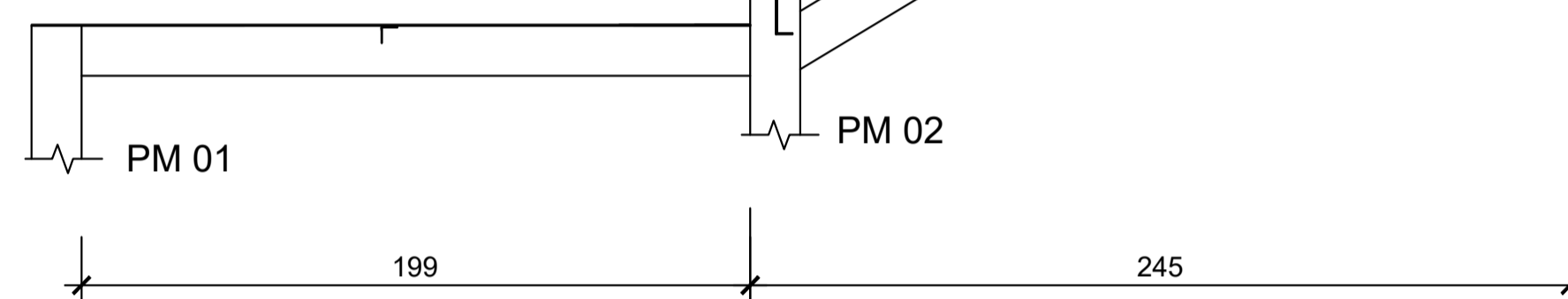
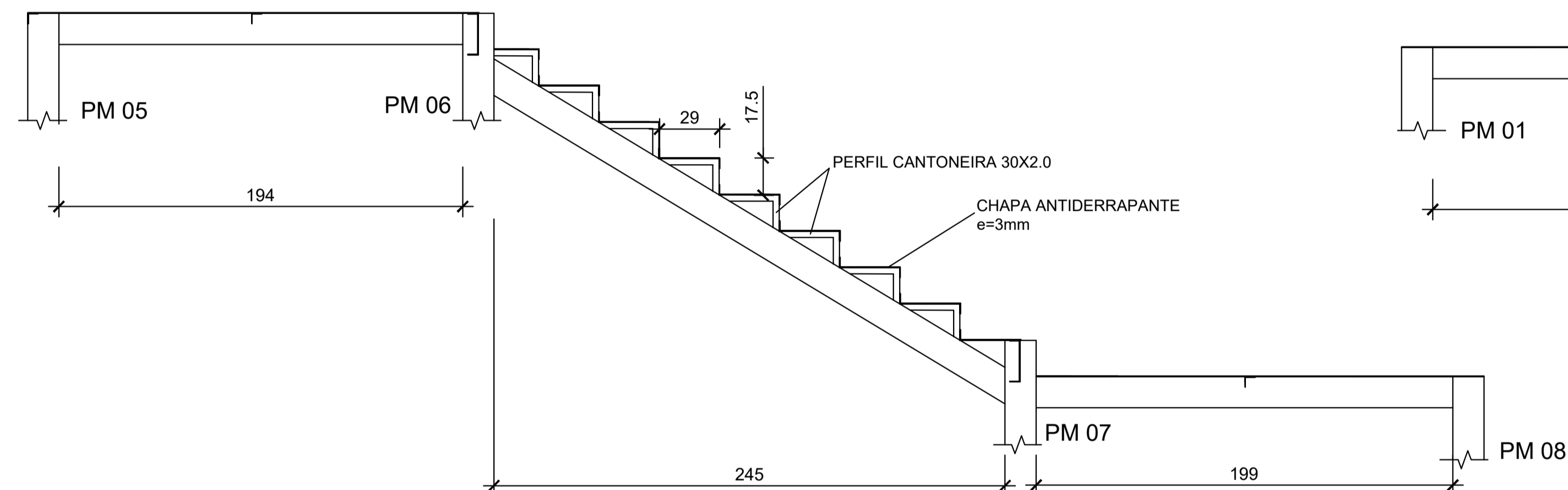
VM 15 150X50X4.75



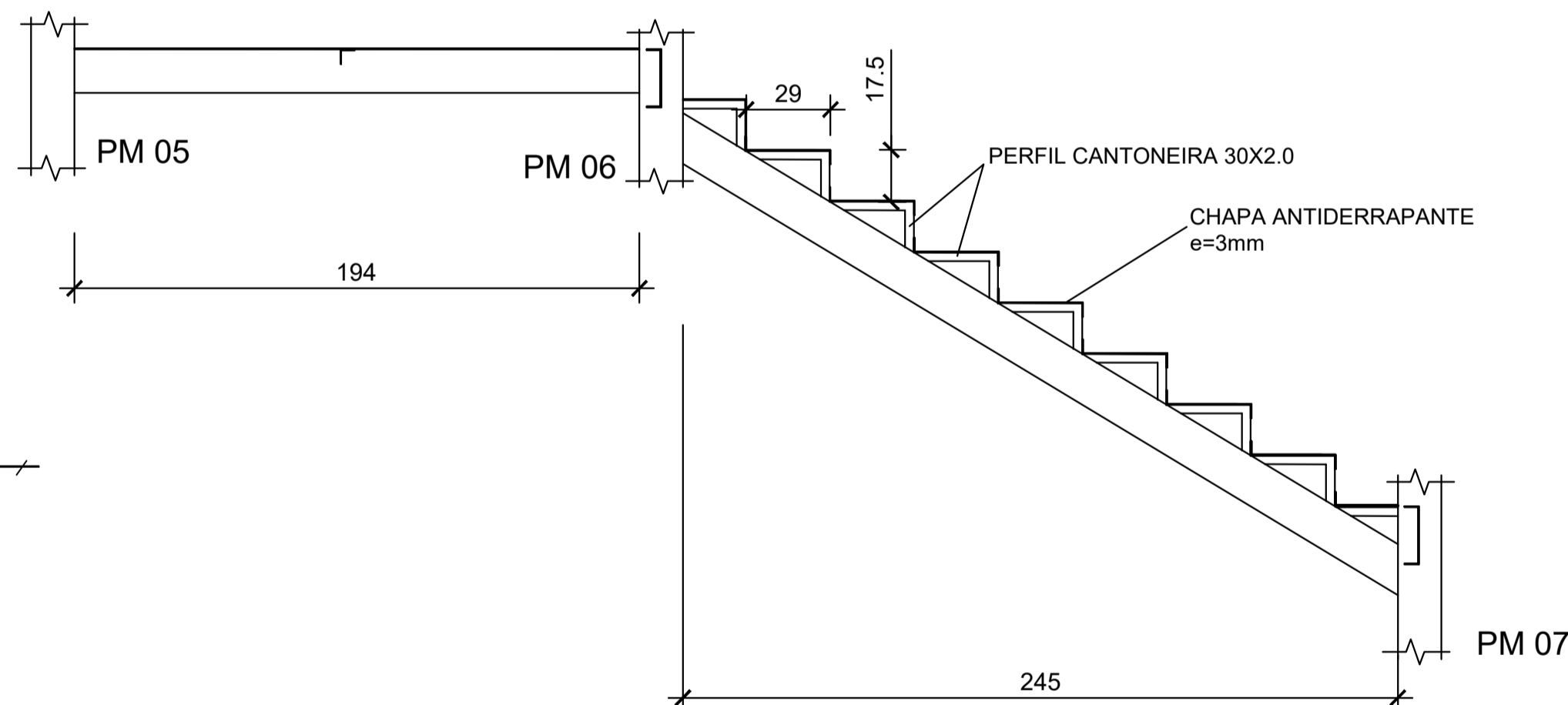
VM 02 = VM 11 150X50X3.00



VM 03 150X50X3.00



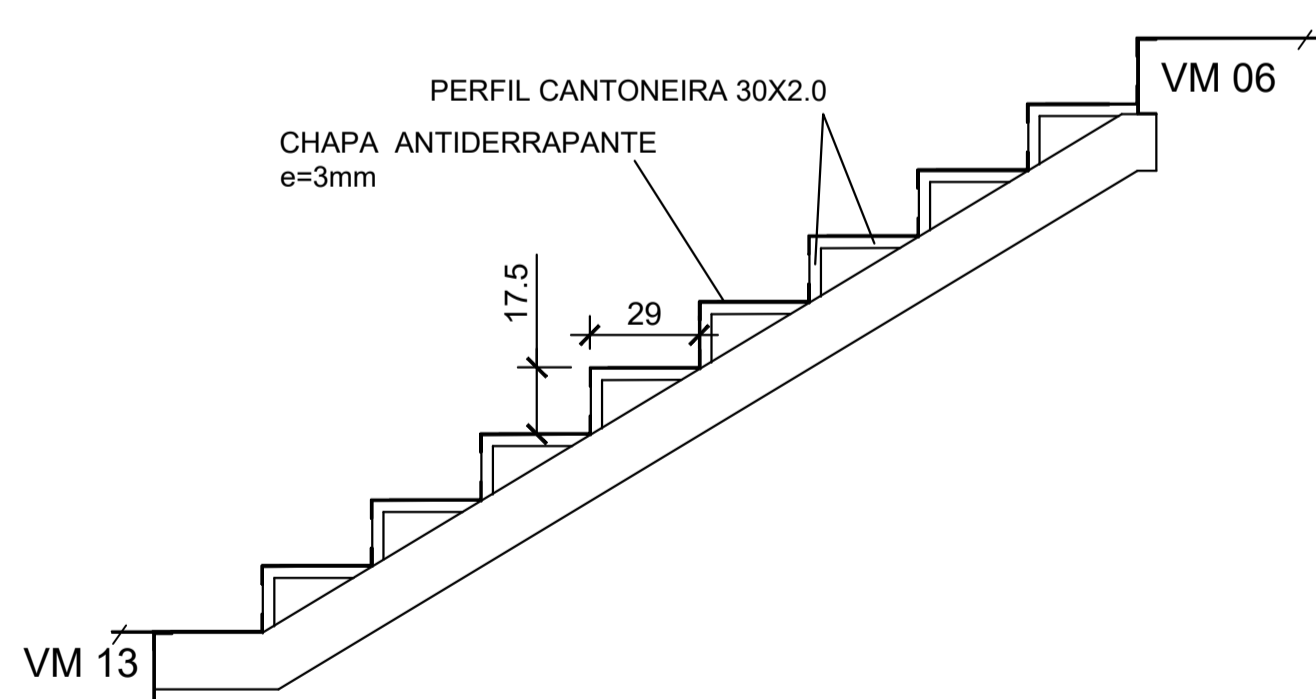
VM 12 150X50X3.00



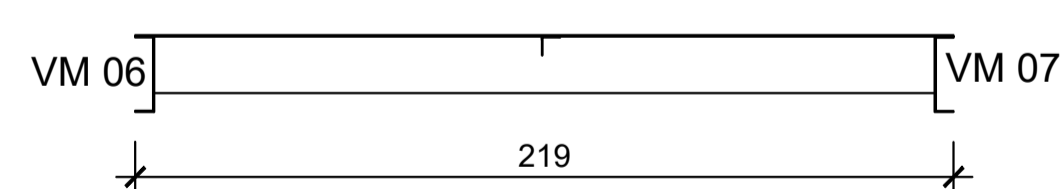
VM 04 = VM 06 = VM 07 = VM 13 200X50X4.75



VM 10 150X50X3.0



VM 09 150X50X3.00



REVISÃO	DESCRIÇÃO	RESPONSÁVEL	DATA



ESCADA METÁLICA 02

ASSUNTO	DETALHAMENTO/CORTE -VIGAS		
OBRA	ESCADA METÁLICA - SAÍDA DE EMERGÊNCIA Rua Avelino Antonio de Souza, 1730 - Bairro Fátima - Caxias do Sul - RS		
PROPRIETÁRIO	Instituto Federal de Educação, Ciência e Tecnologia do Rio Grande do Sul Campus Caxias do Sul - RS		
RESPONSÁVEL TÉCNICO	DATA	ESCALA	
Vanderlei Augusto Segat Engenheiro Civil CREA-RS 73.831	Ago/2020	1:20	
	DESENHO	PRANCHA	
		02	

stca.engenharia@gmail.com
(54) 98108 0303