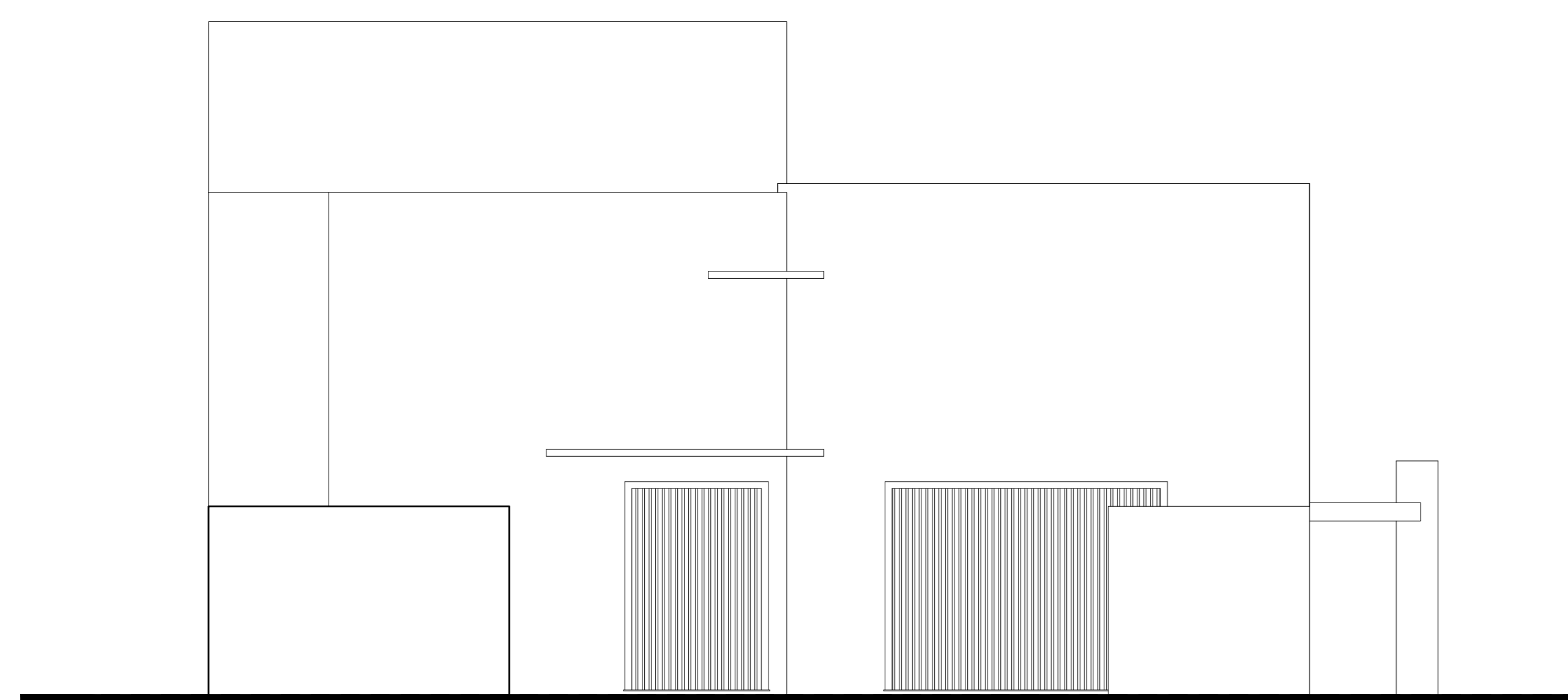
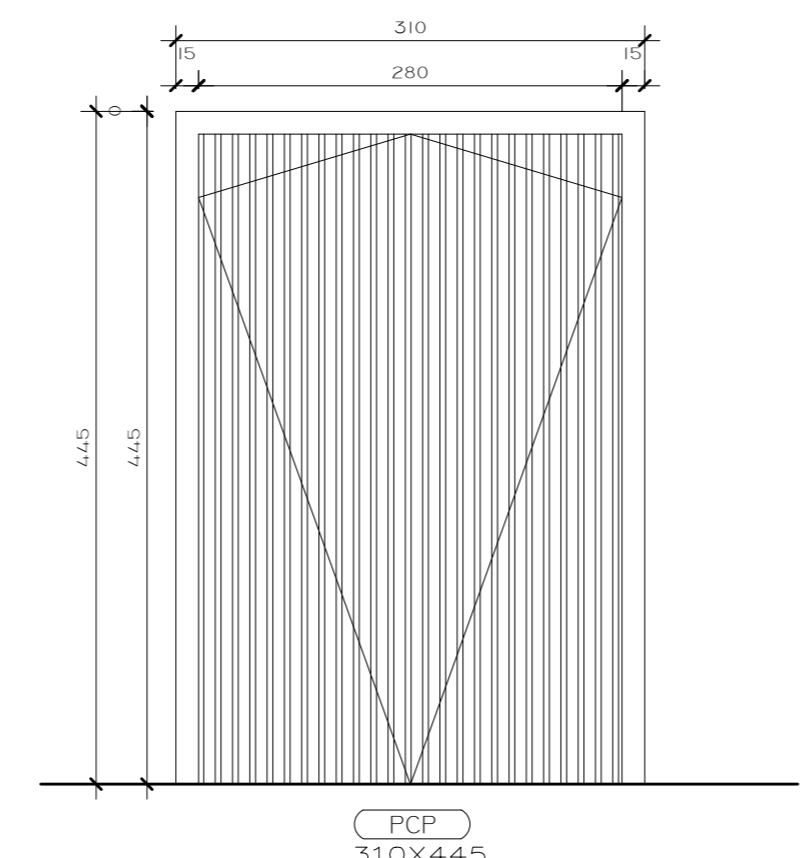


FACHADA NORDESTE
ESCALA 1:100

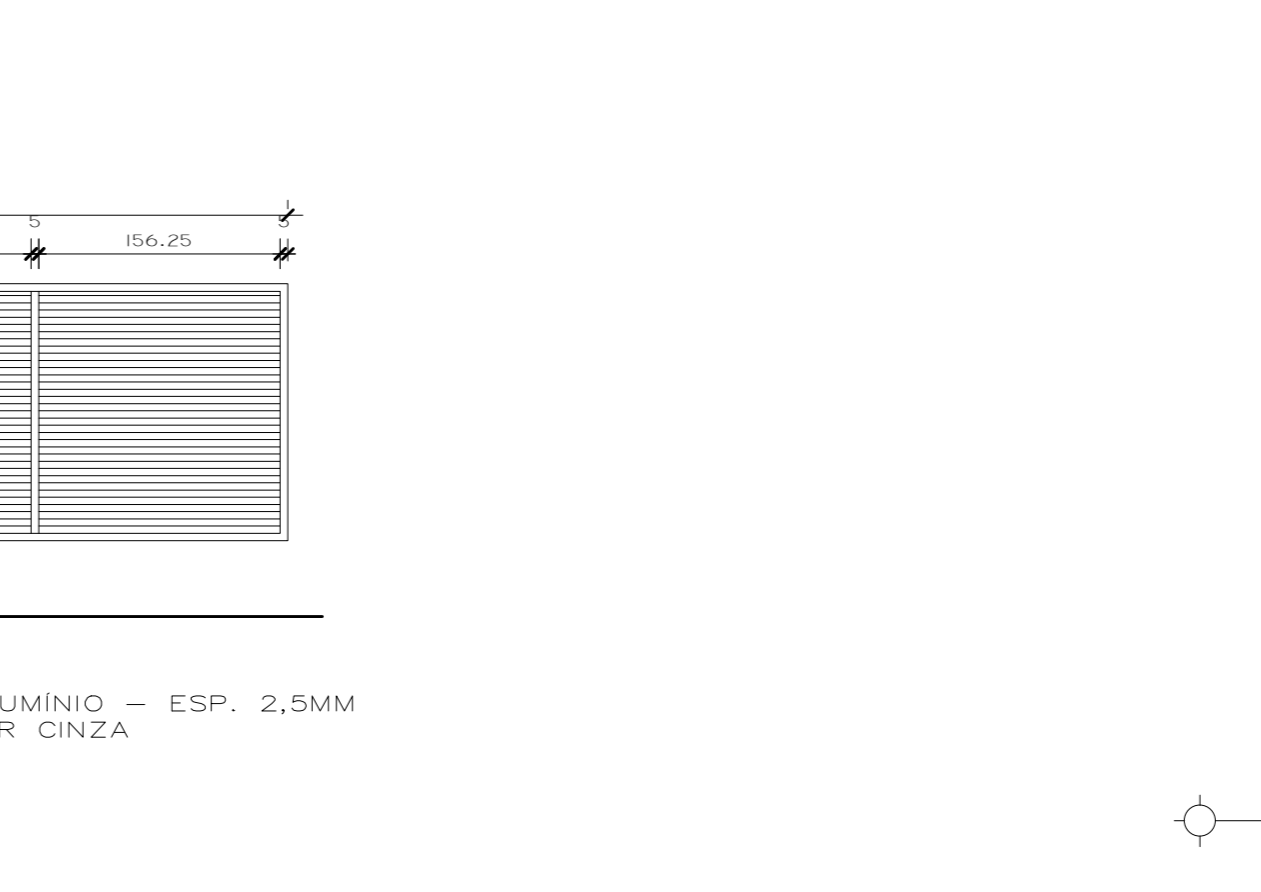
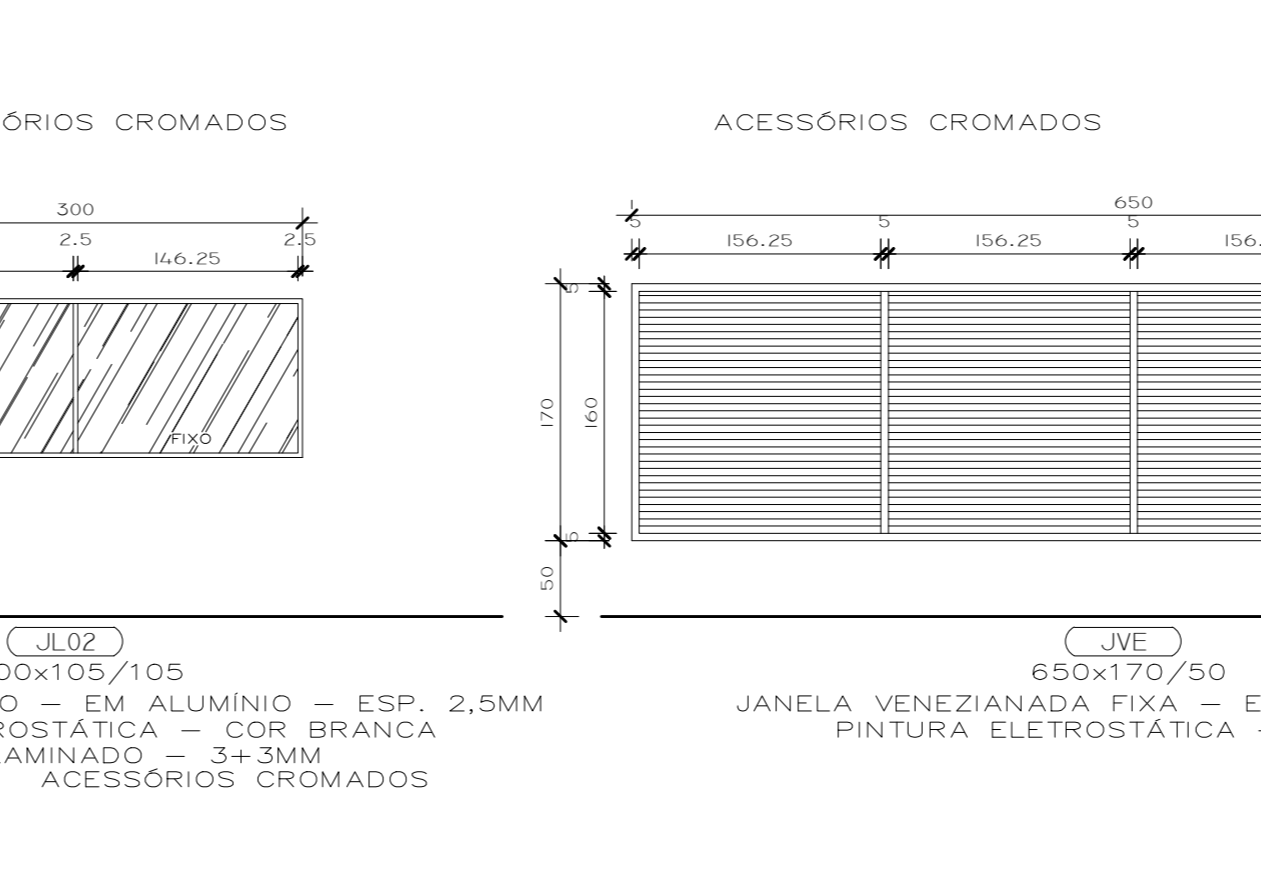
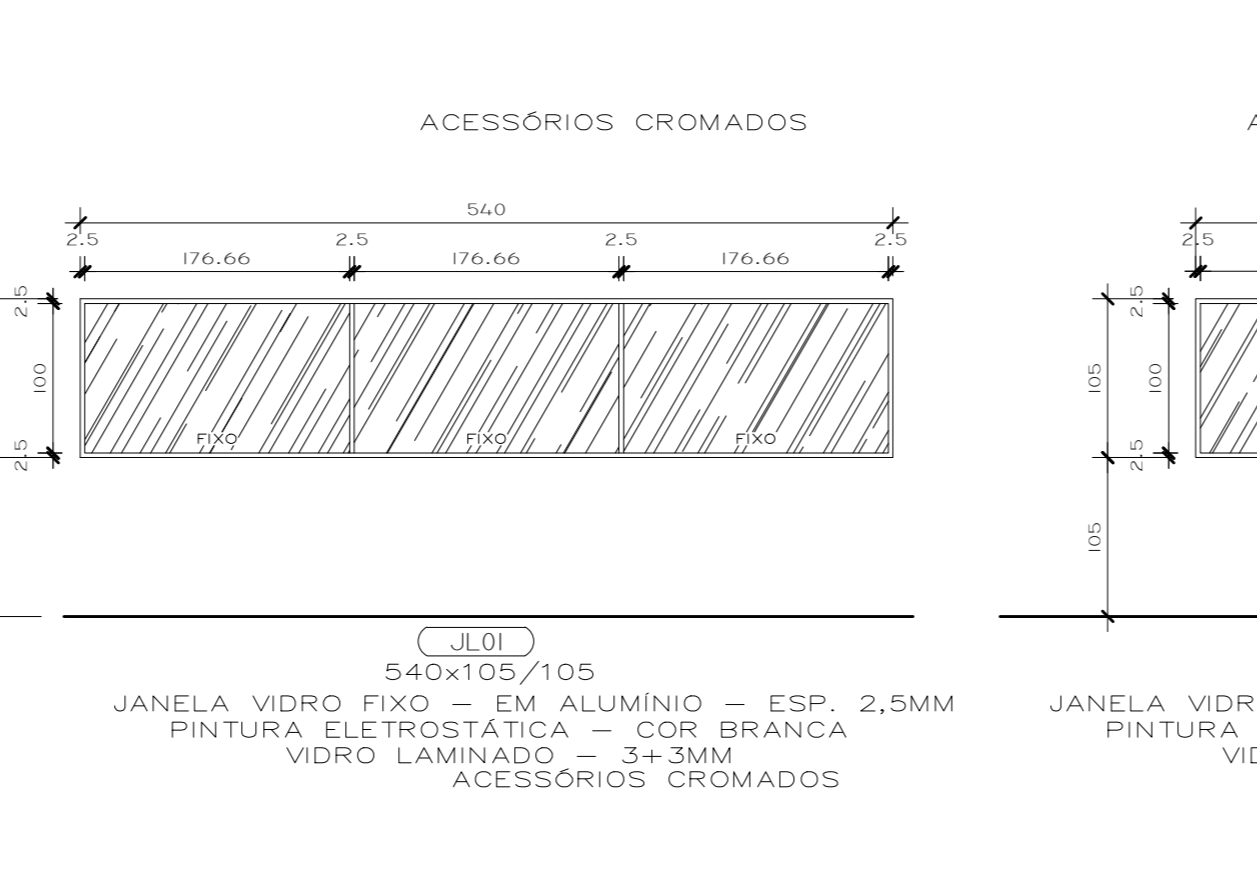
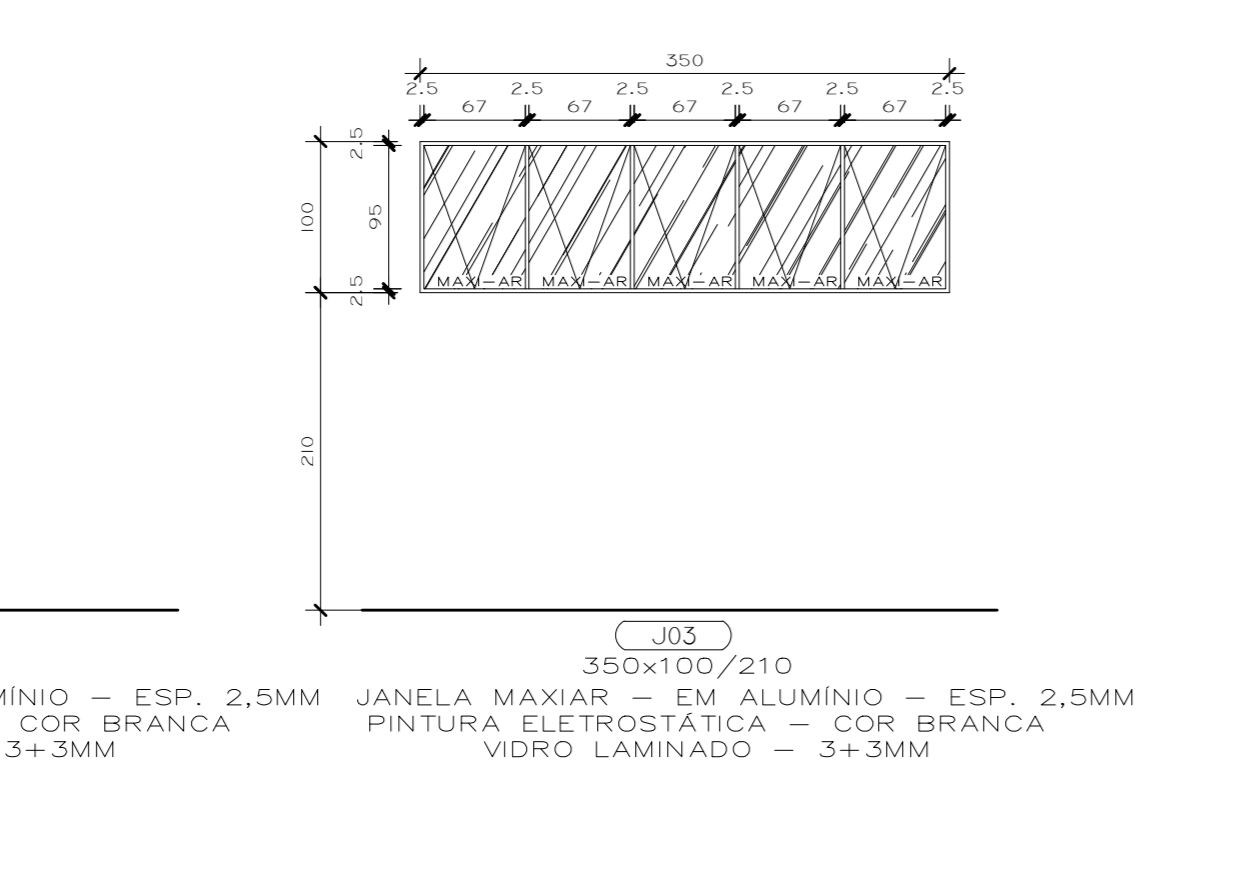
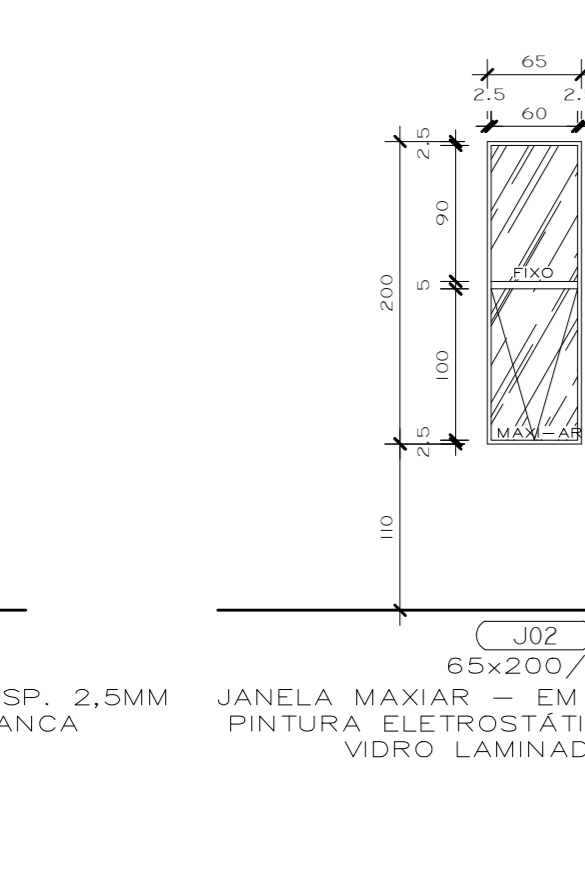
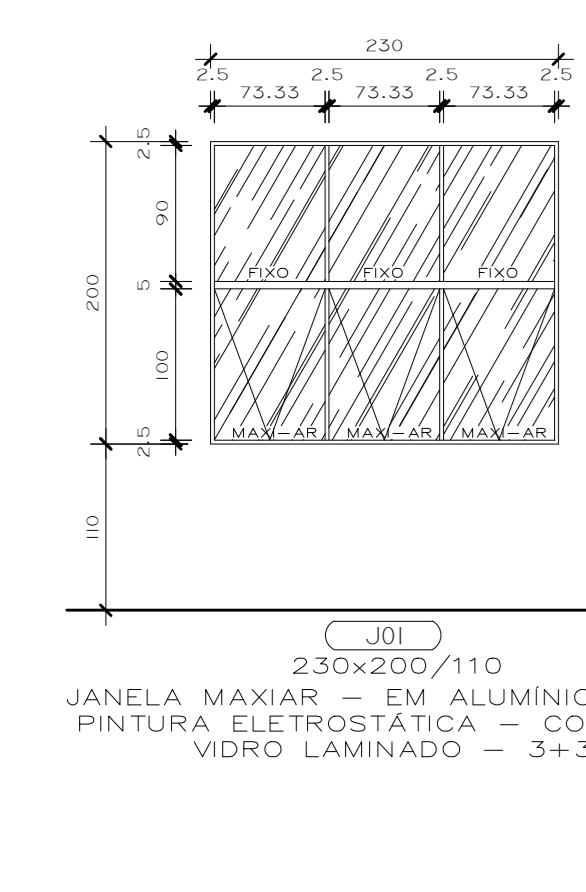
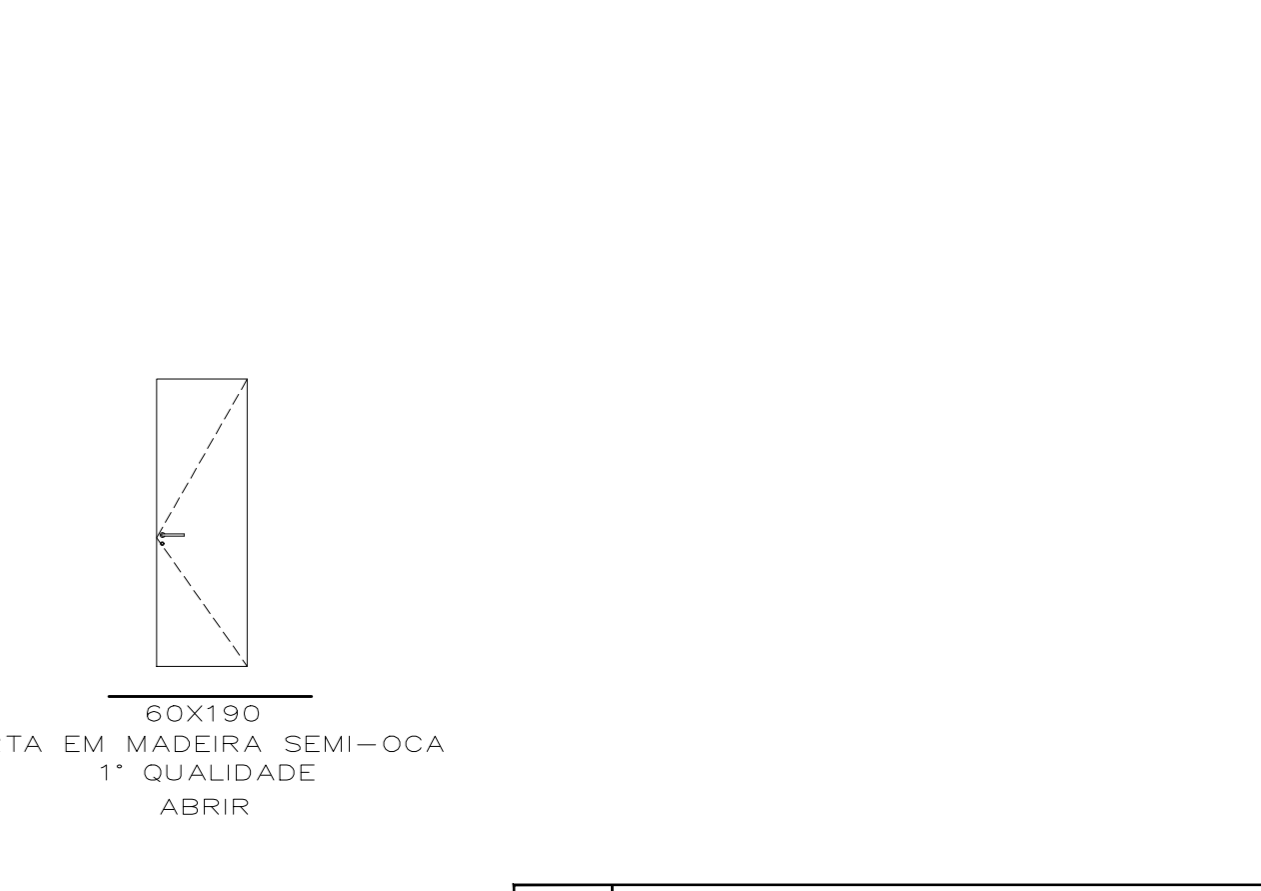
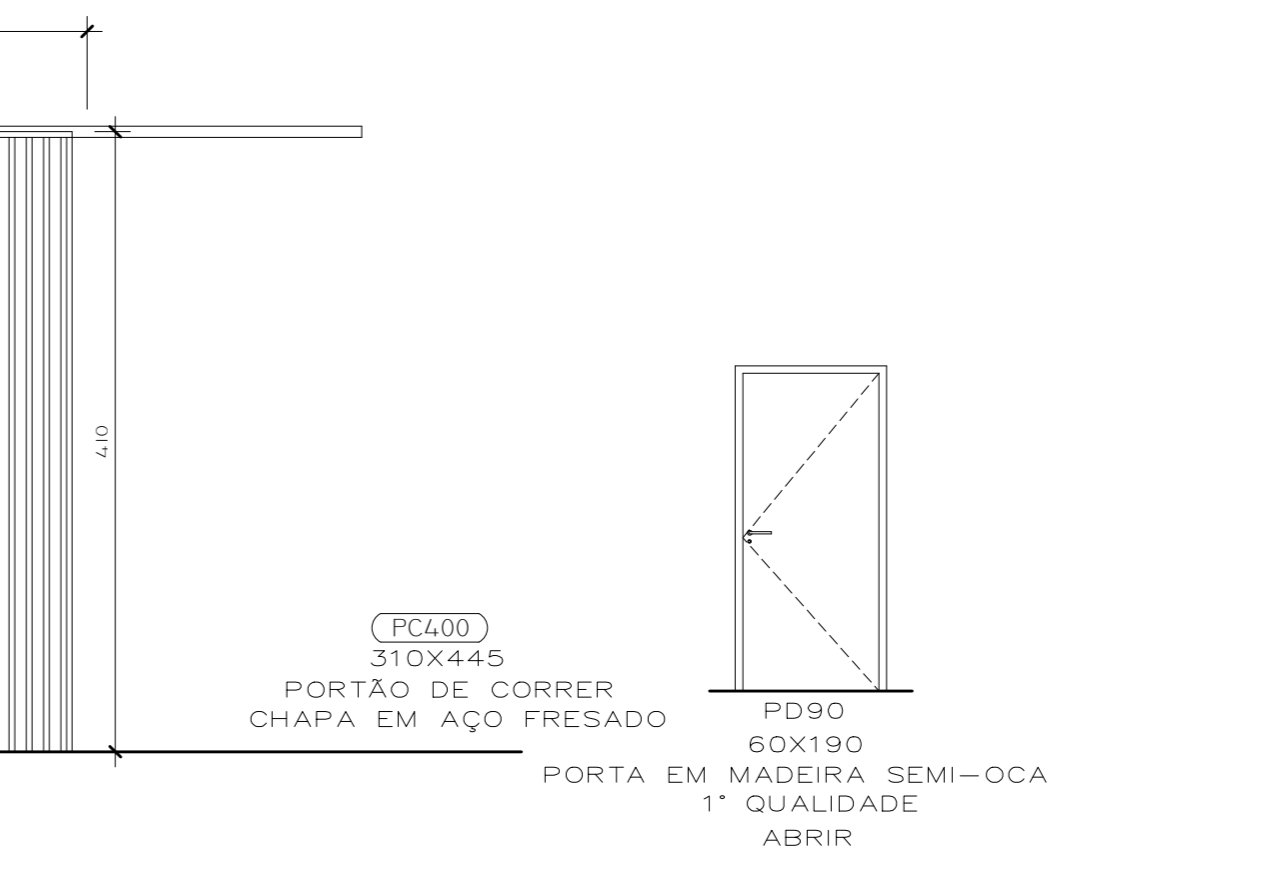
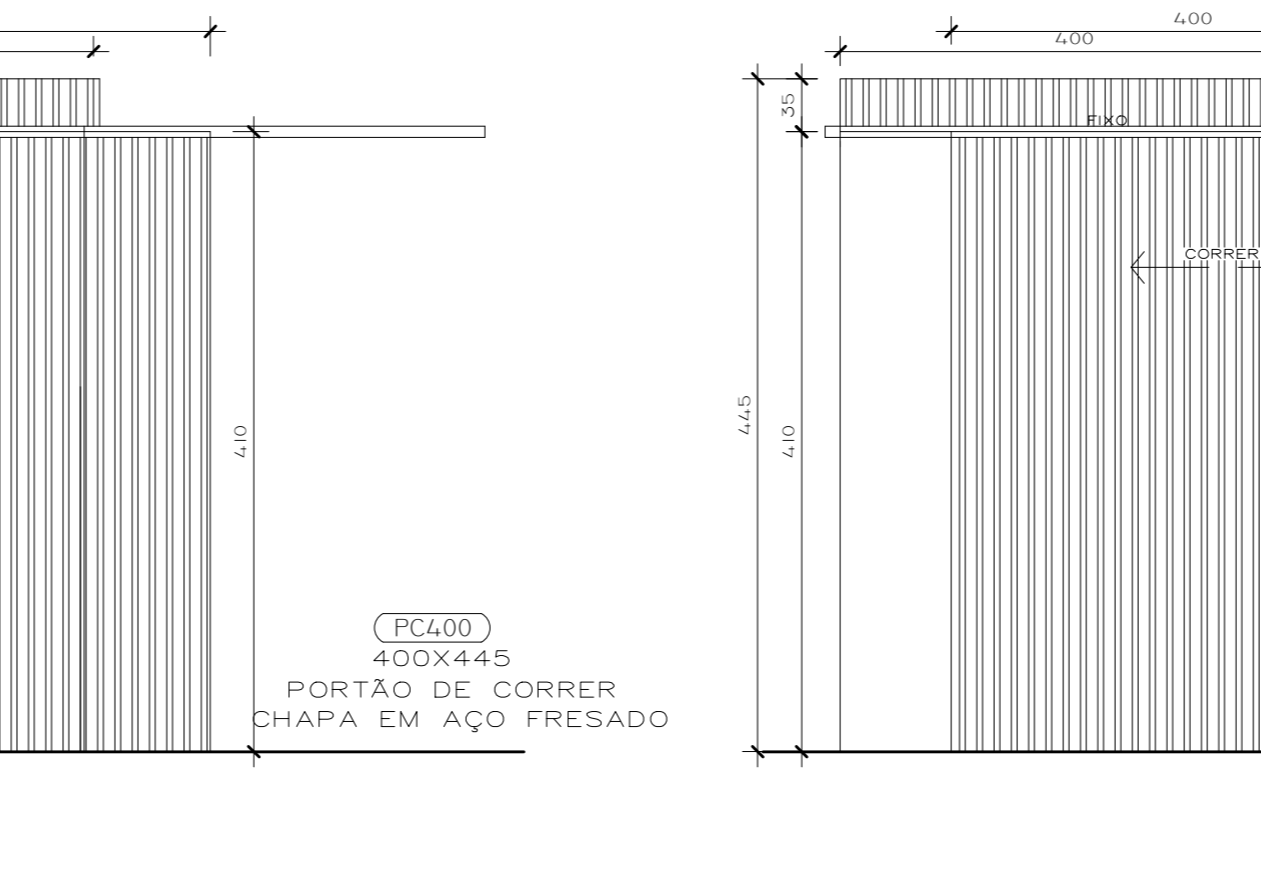
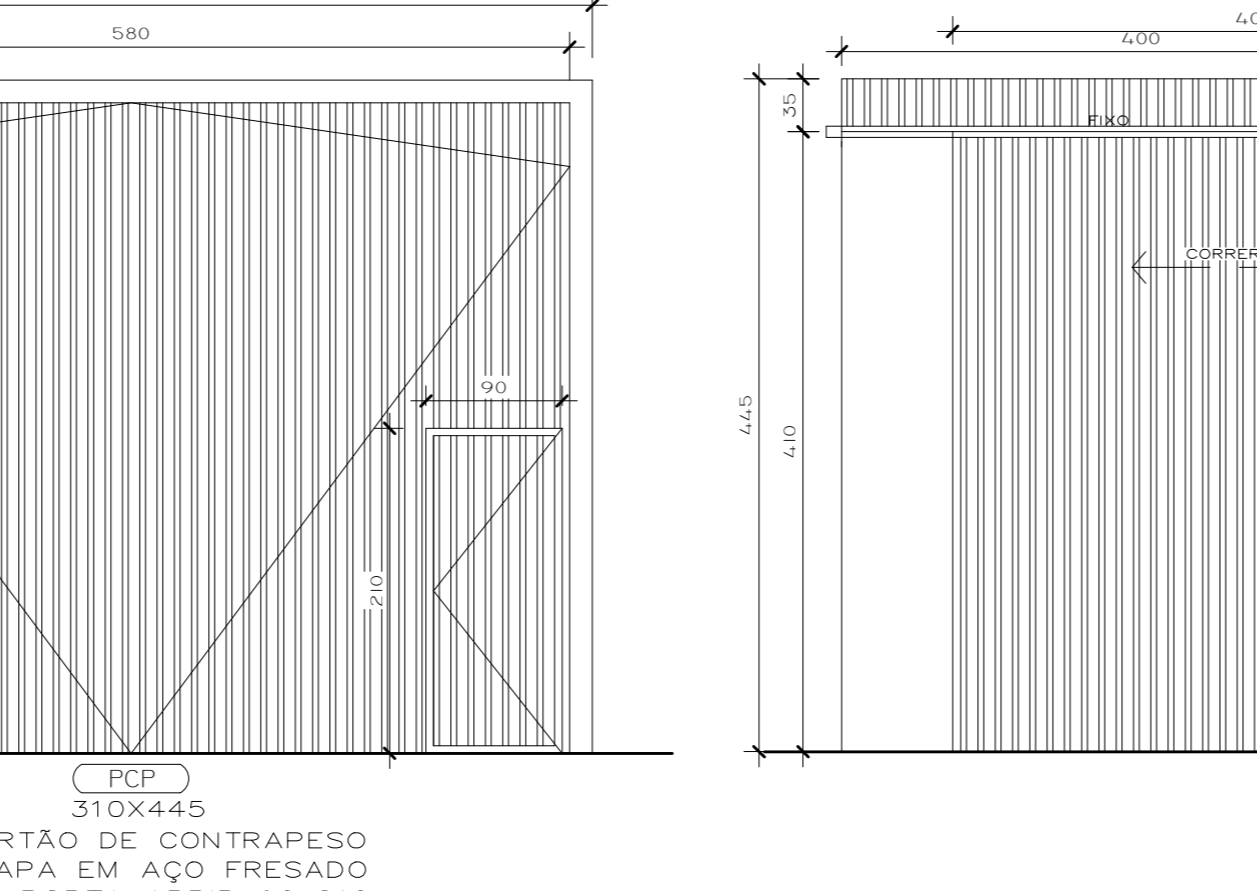
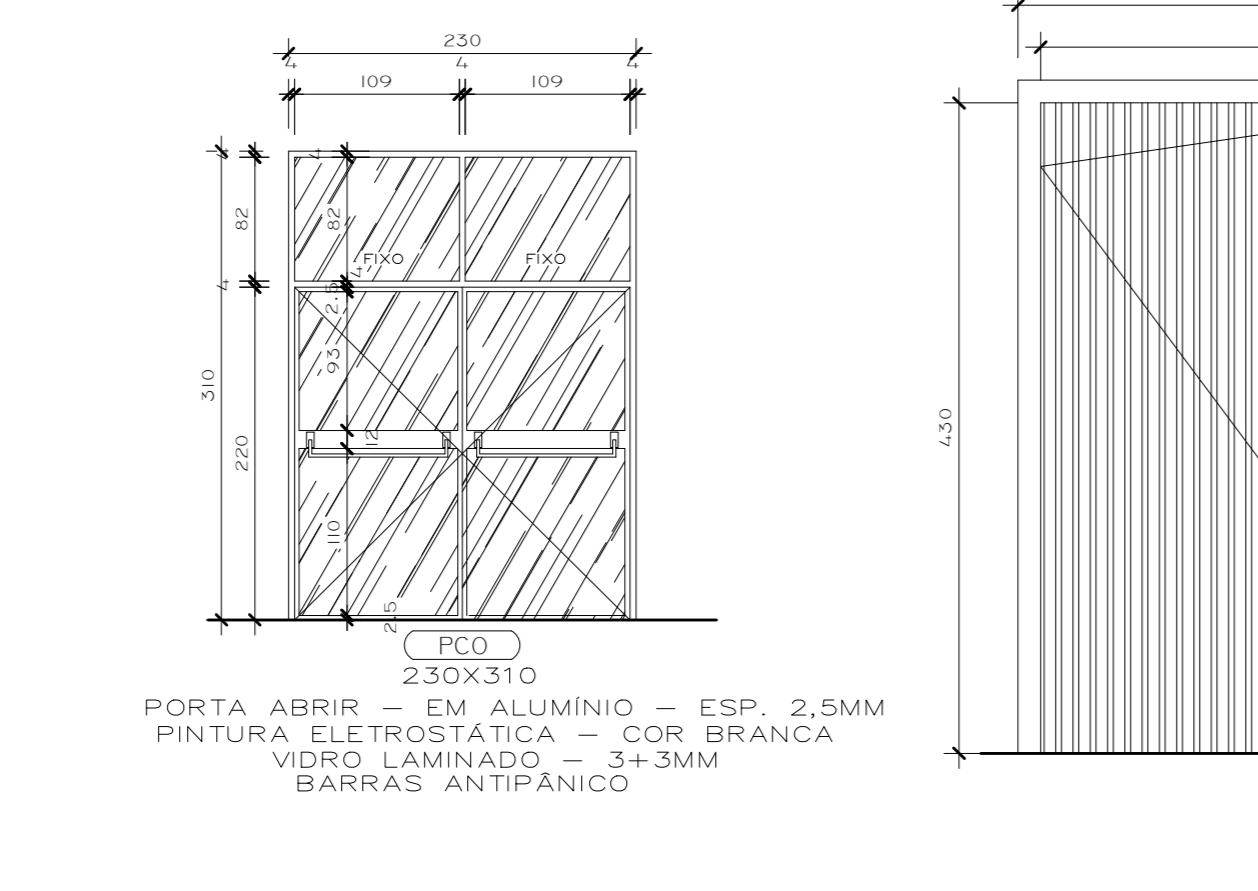
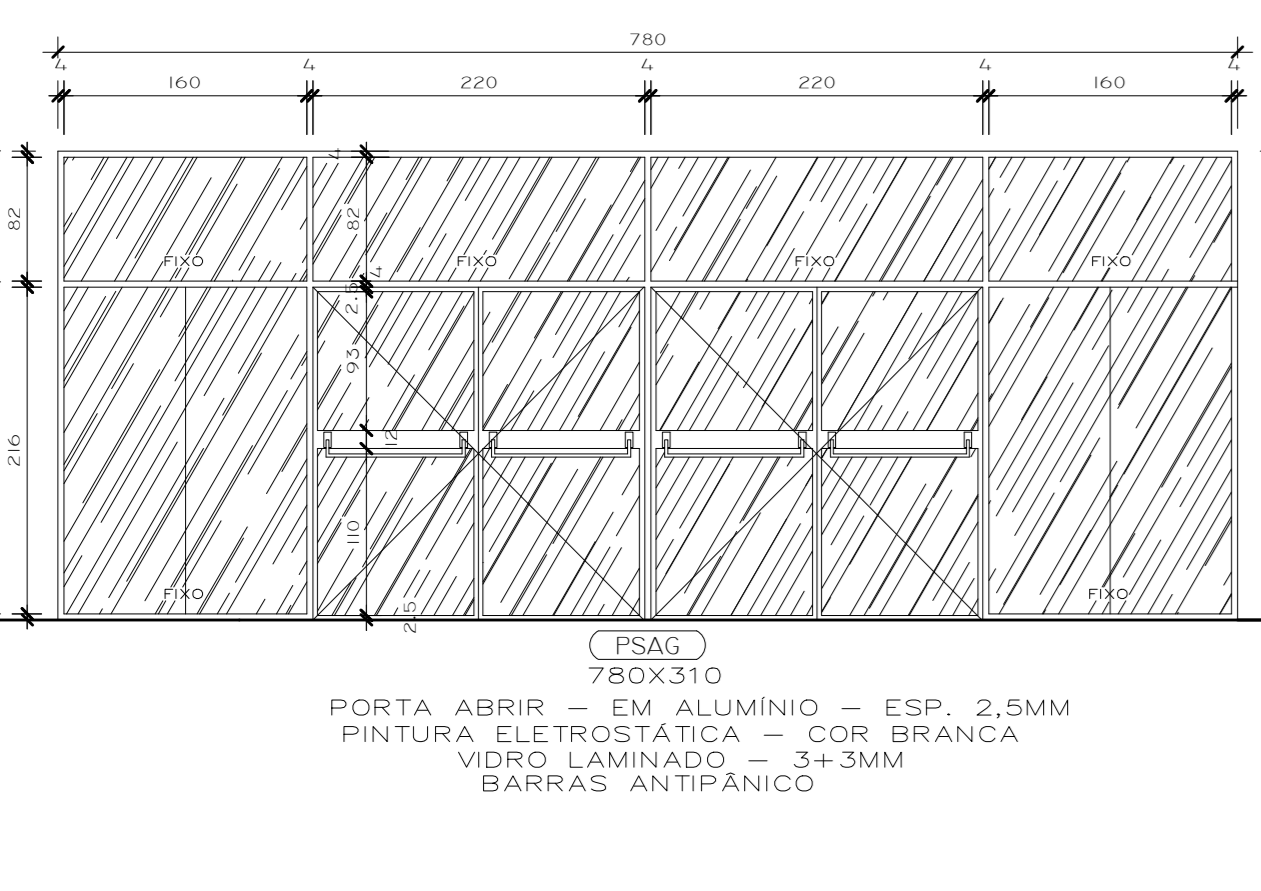
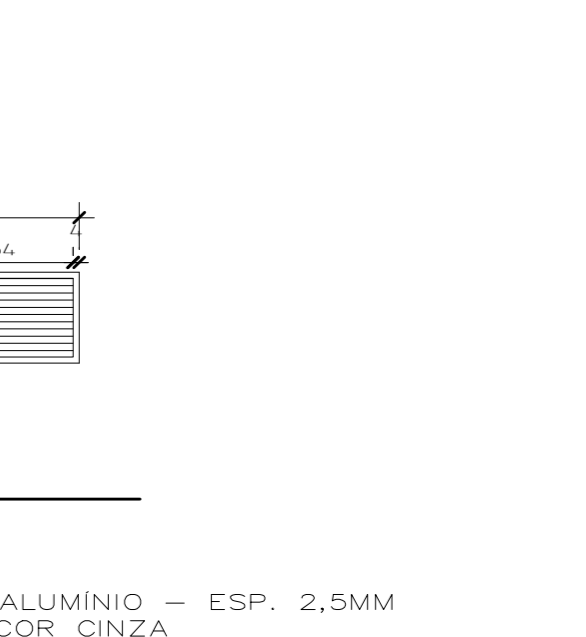
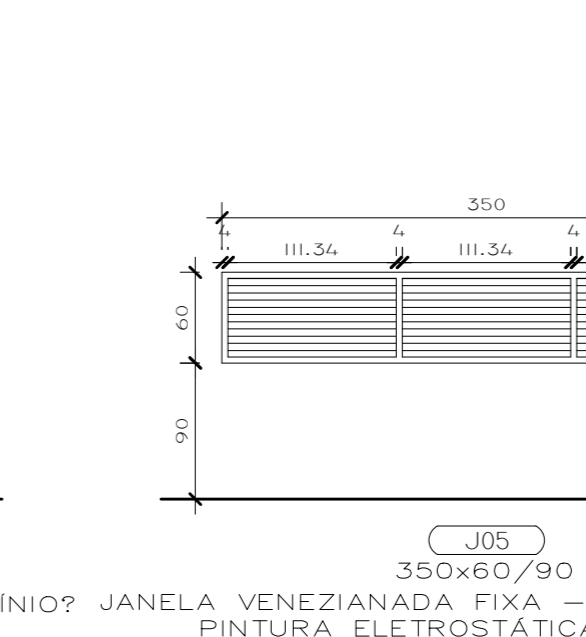
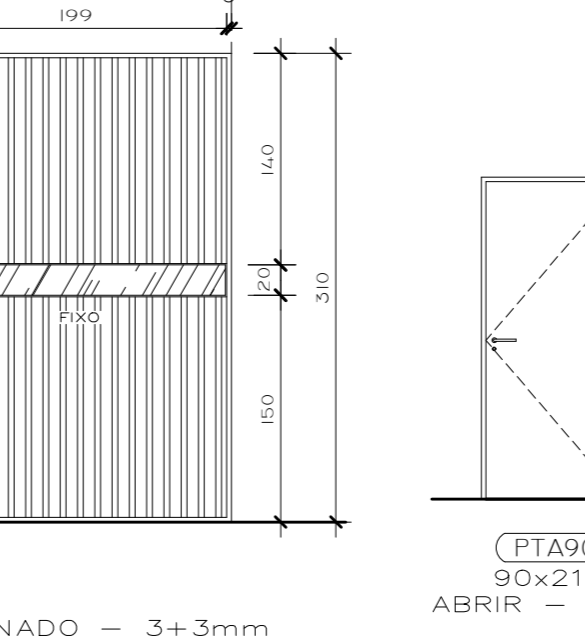
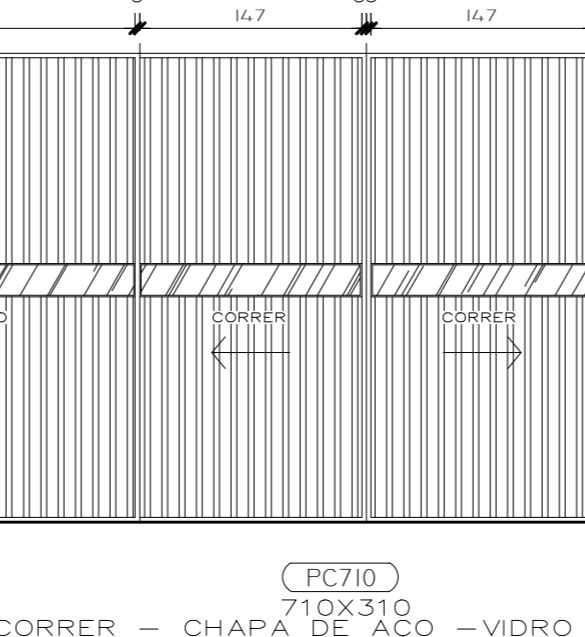
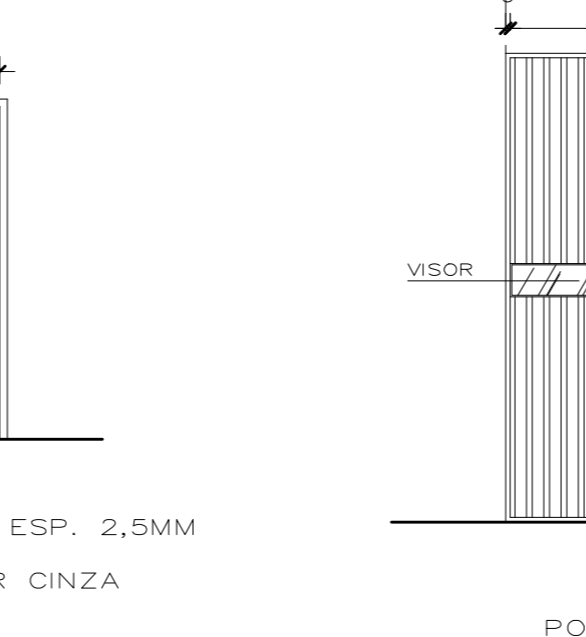
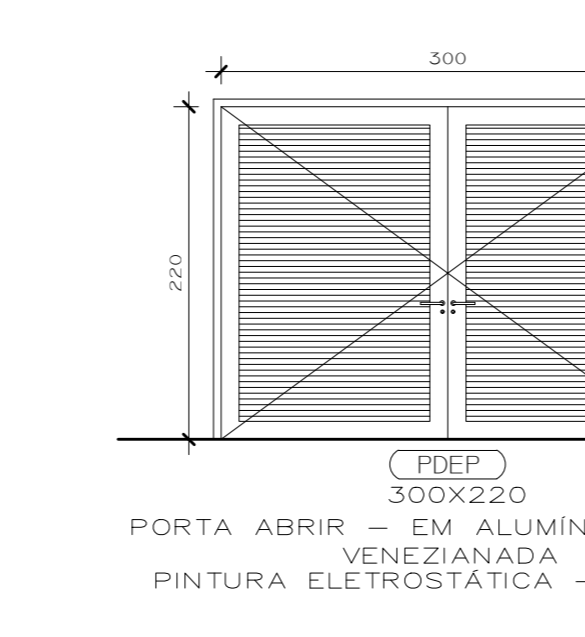
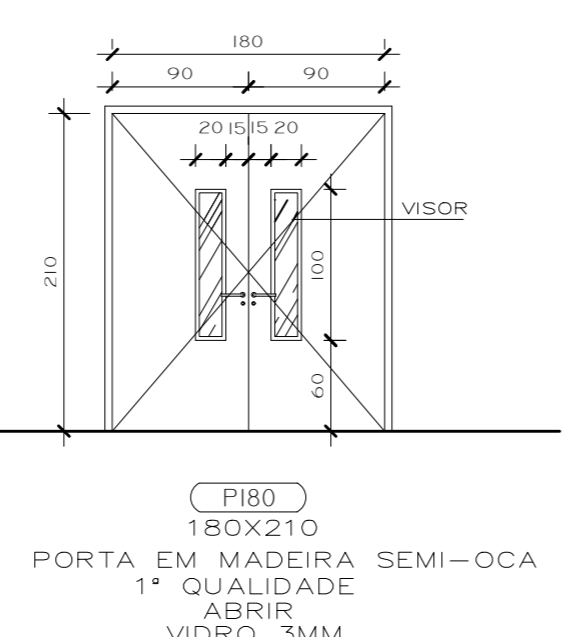
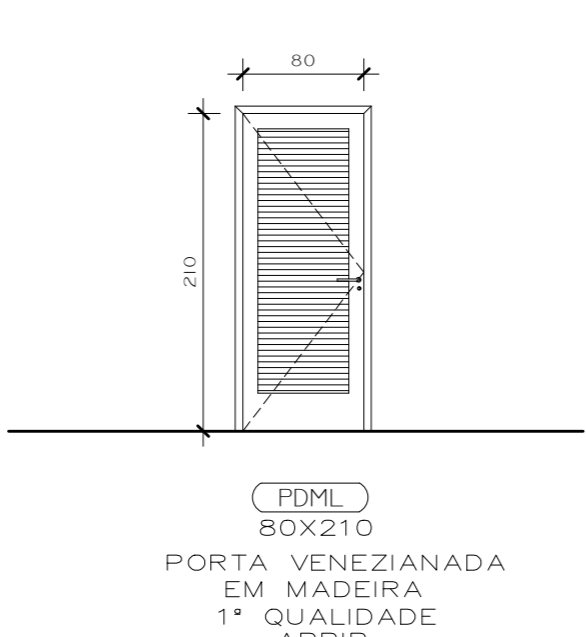
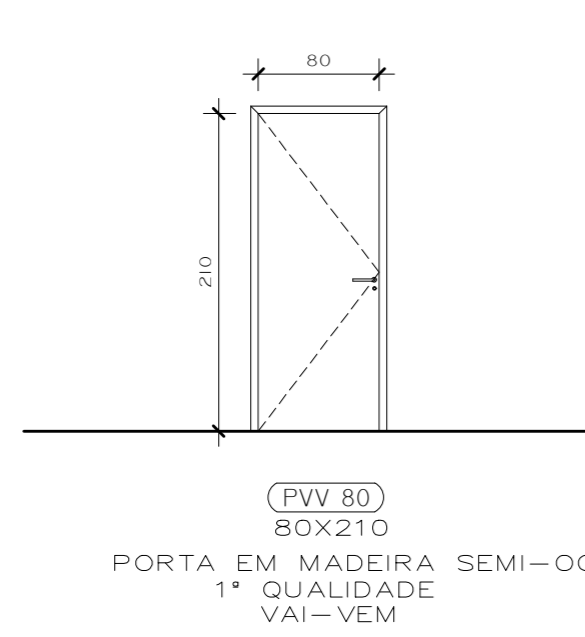
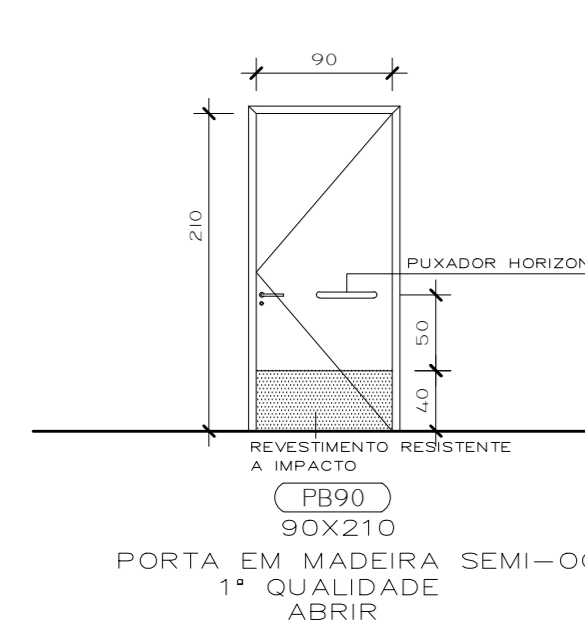
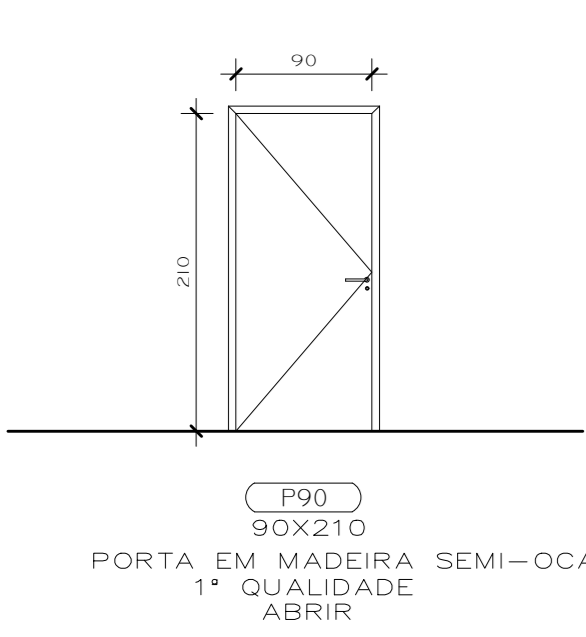
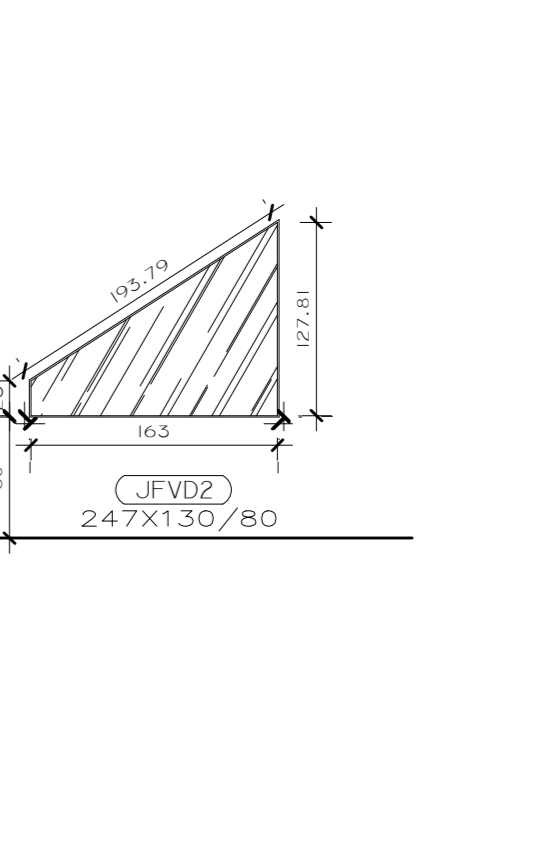
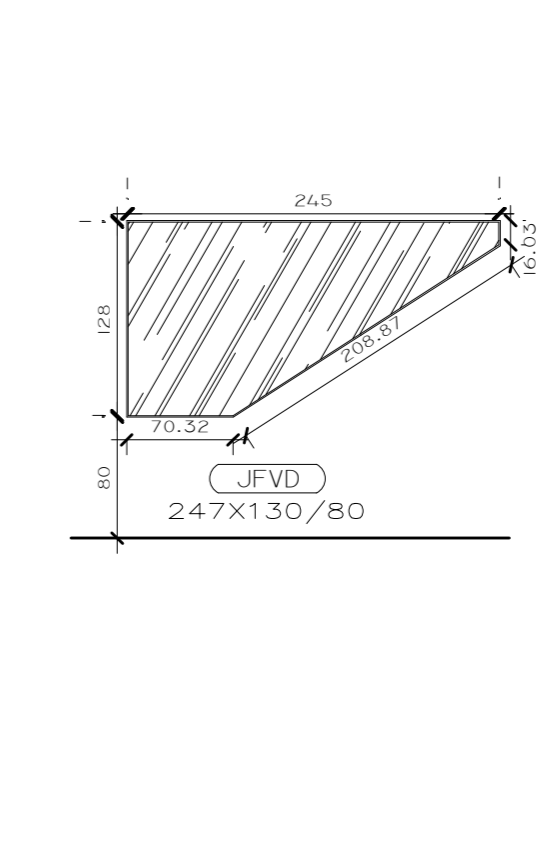
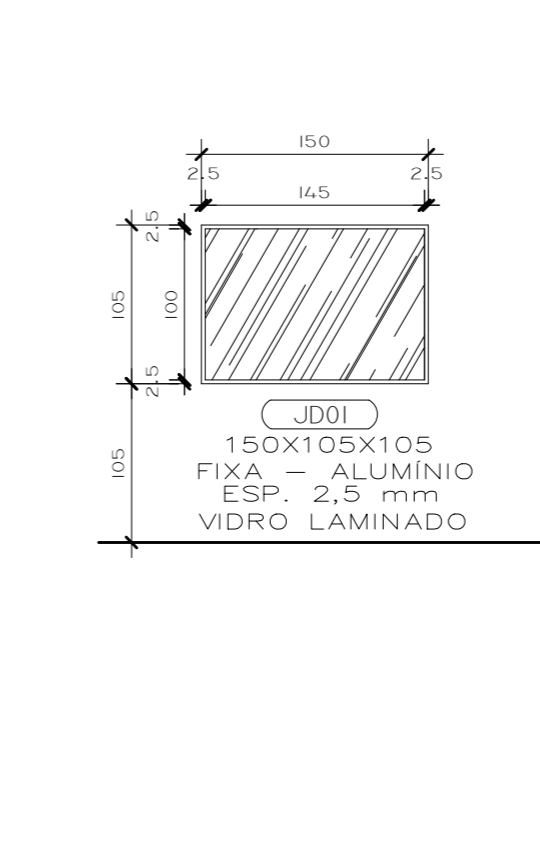
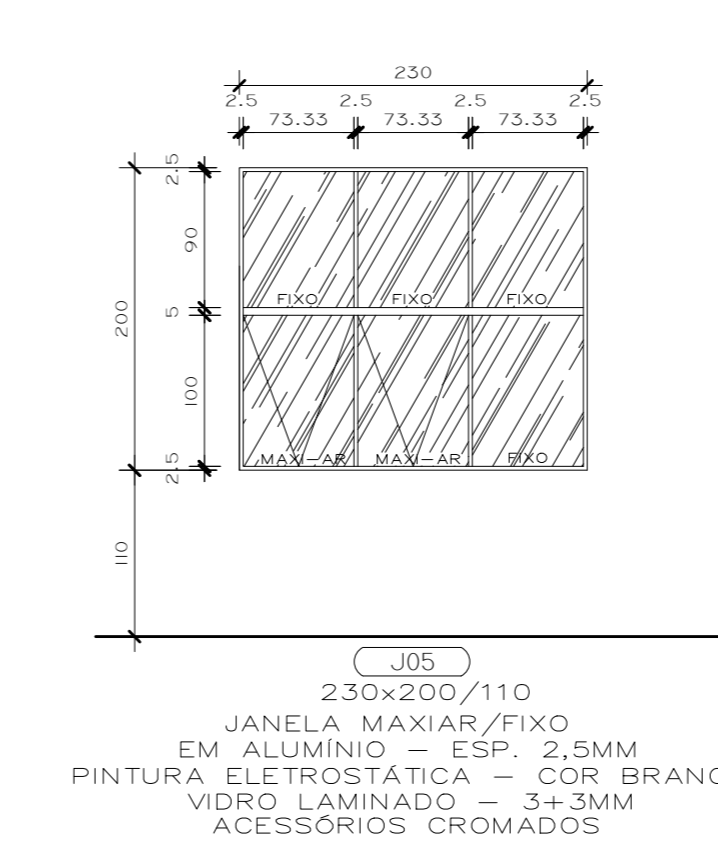
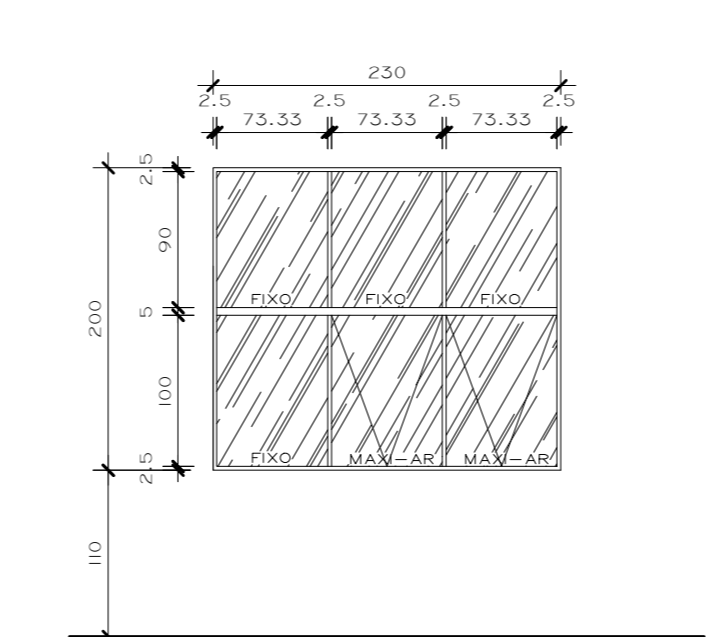
PLANTA DE COBERTURA
ESCALA 1:1000



FACHADA SUDOESTE
ESCALA 1:100



PCP
310x445
PORTÃO CONTRA FURTO - CHAPA DE AÇO



ESQUADRIAS
ESCALA 1:50

REVISÃO	DESCRIÇÃO	RESPONSÁVEL	APROVAÇÃO	DATA

INSTITUTO FEDERAL DE EDUCAÇÃO, CIÊNCIA E TECNOLOGIA RIO GRANDE DO SUL

PRÉDIO MECÂNICA

Rua Nelson Ribas Filho
Barro Esperança
BRUSUBARS

ASSUNTO:	COBERTURA/CORTE/ESQUADRIAS
PROJETO:	FRS BRUBA ARQUITETÔNICO
EXECUÇÃO:	JTENFER GARMAZ
PROPRIETÁRIO:	INSTITUTO FEDERAL DO RIO GRANDE DO SUL

ESCALA:	INDICADA	ÁREA CONSTRUIDA:	3.089,40m²
DATA:	ABRIL DE 2018	FRANCA:	04/06