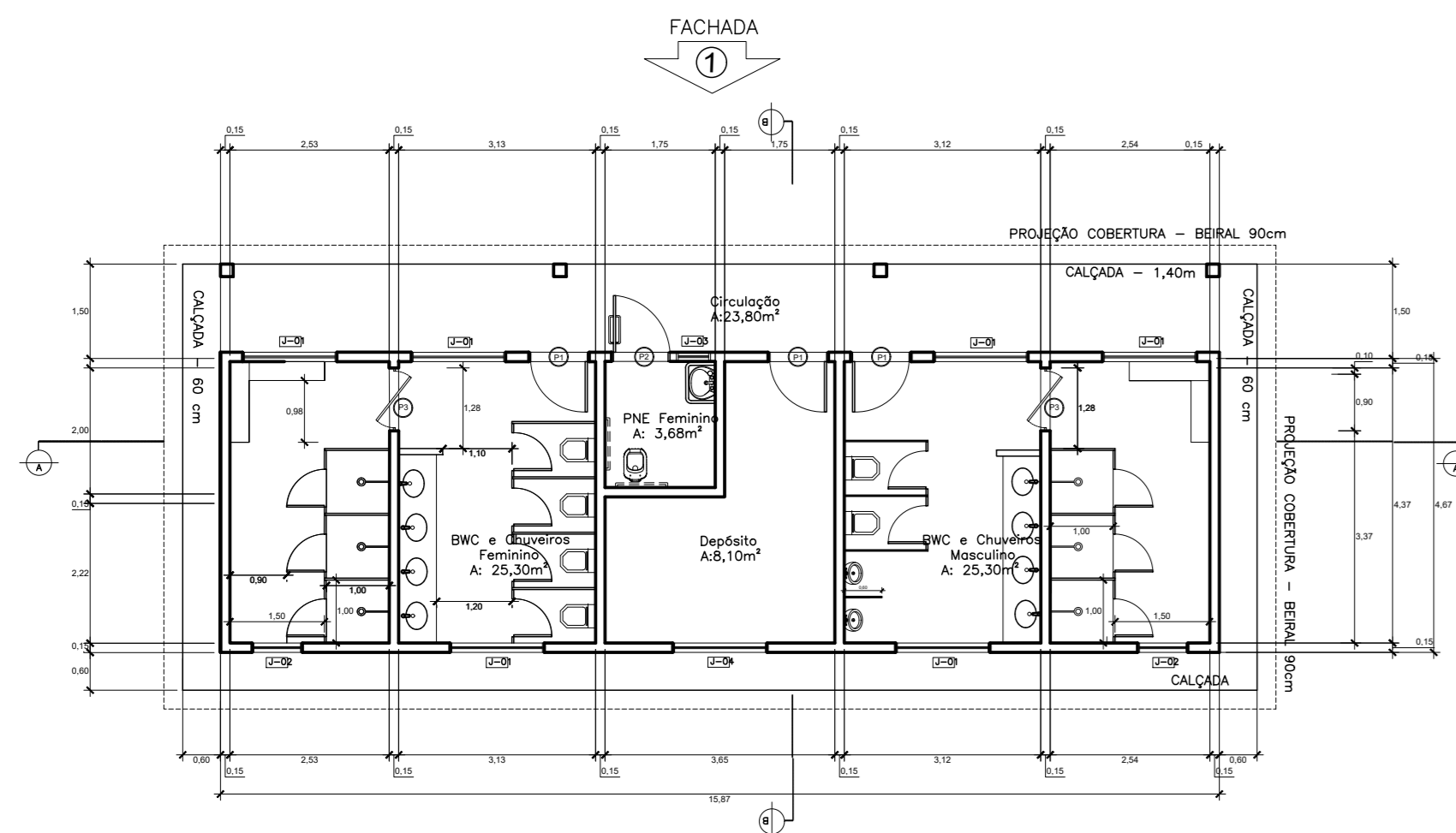
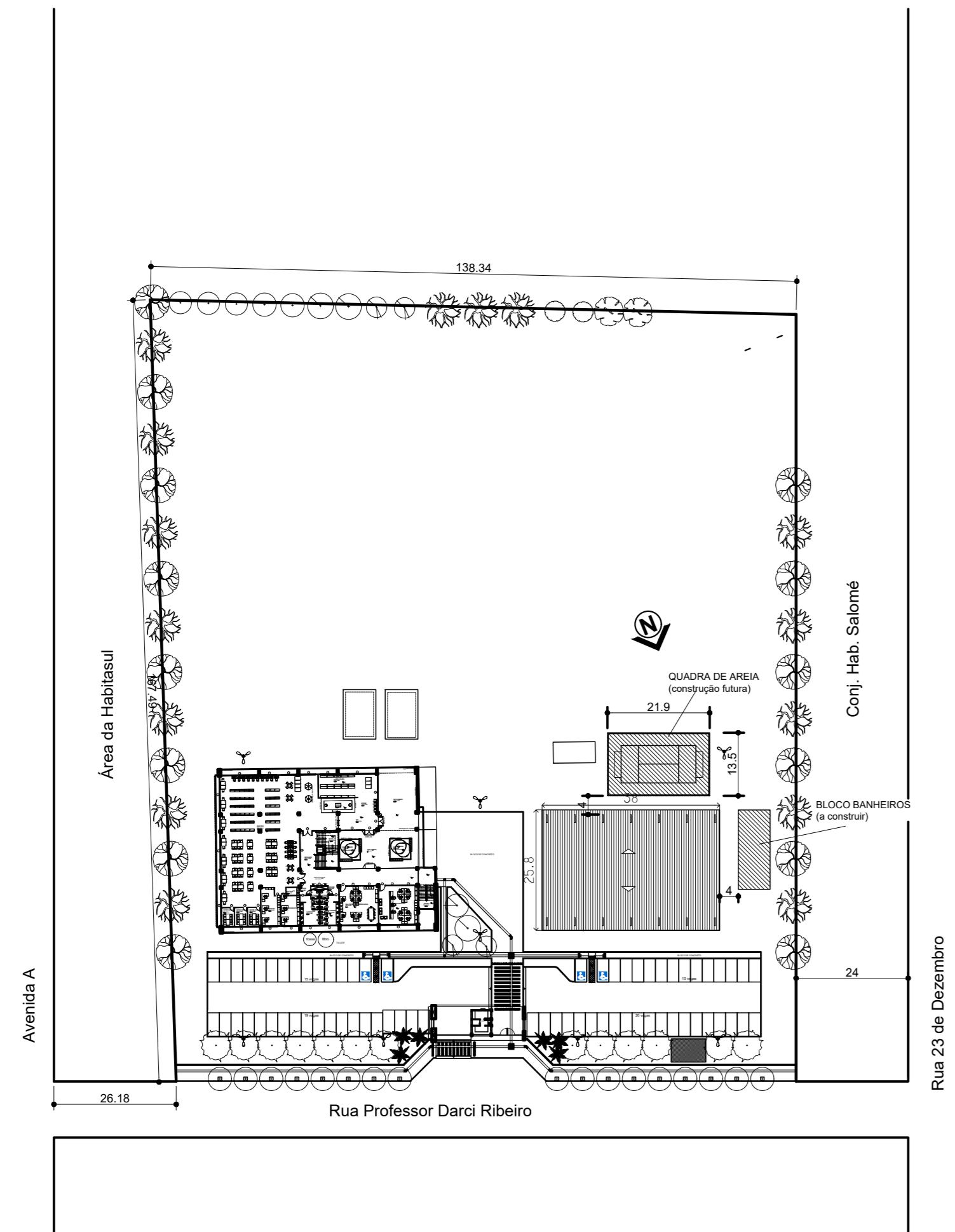
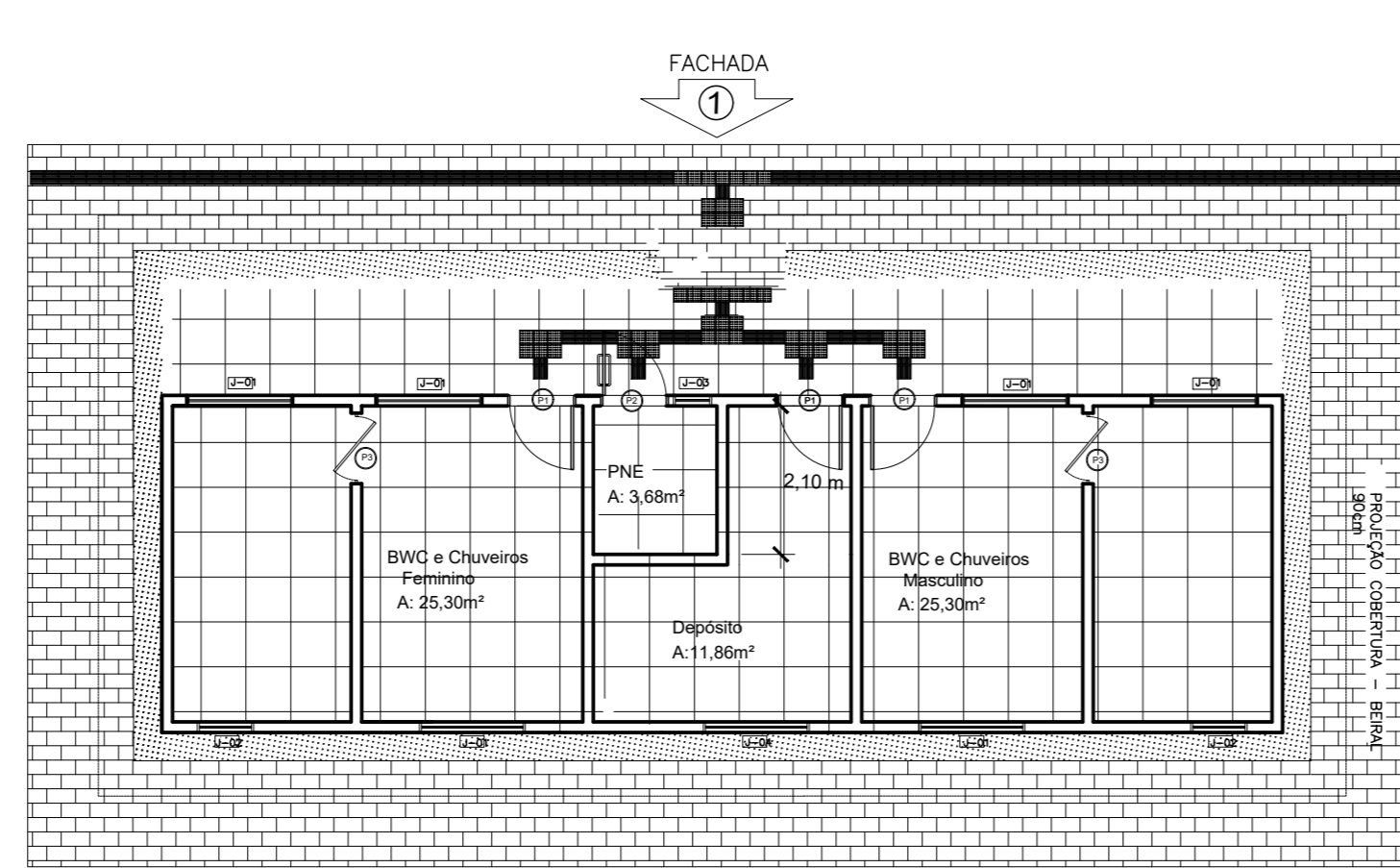


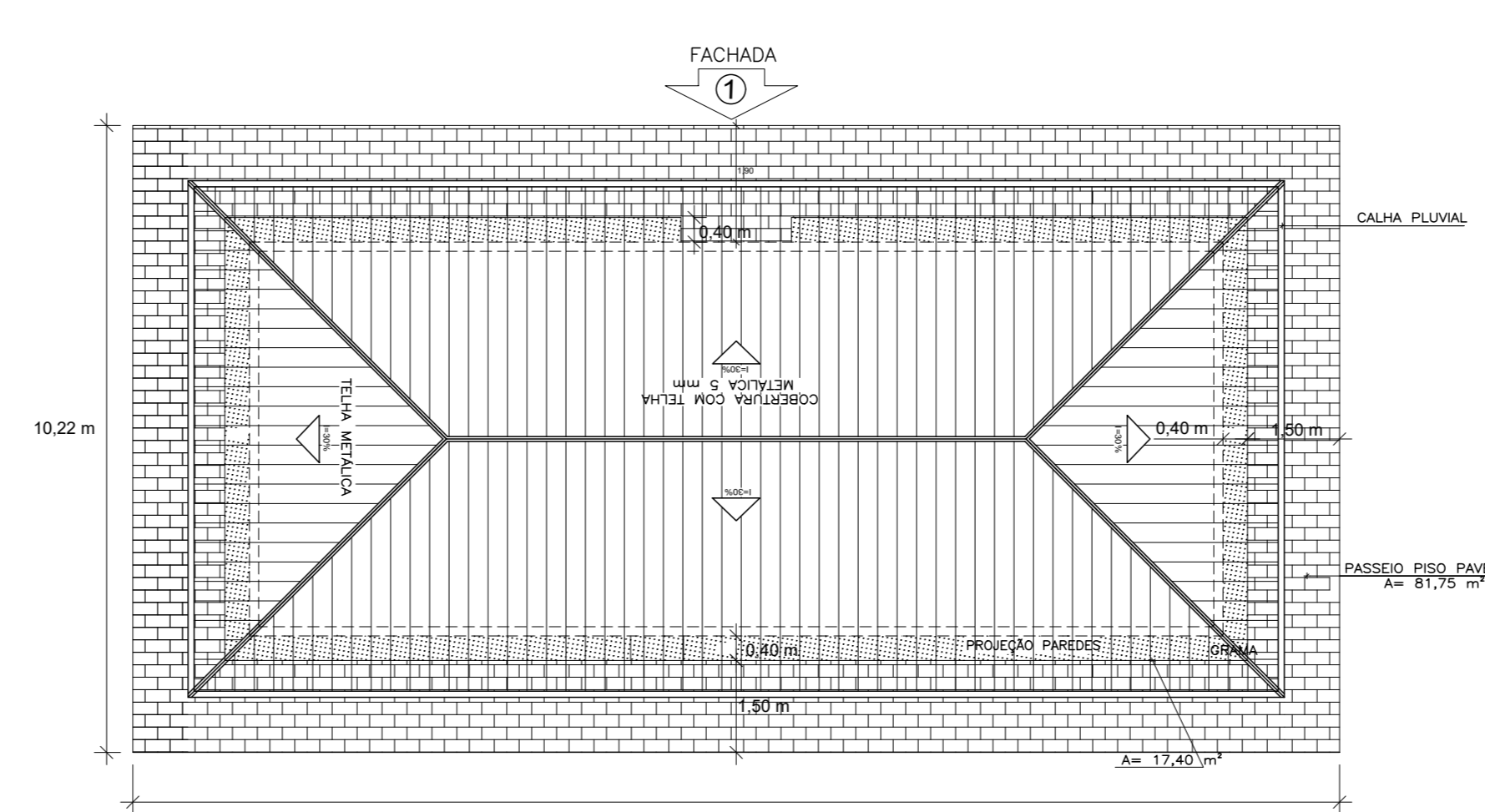
LOCALIZAÇÃO
ESCALA 1:1000



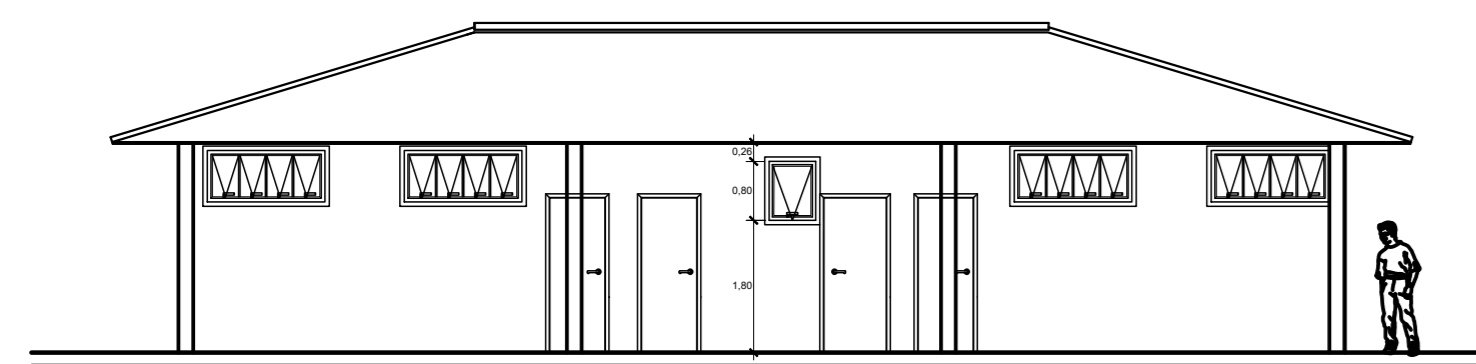
PLANTA BAIXA - LAYOUT
ESC.: 1/100
A = 115,64 m²



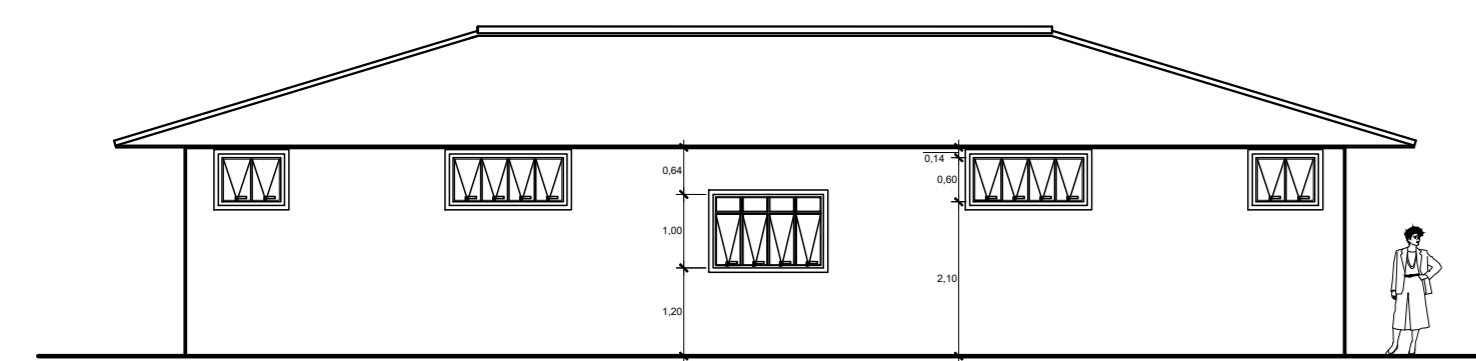
ACESSIBILIDADE
ESC.: 1/100



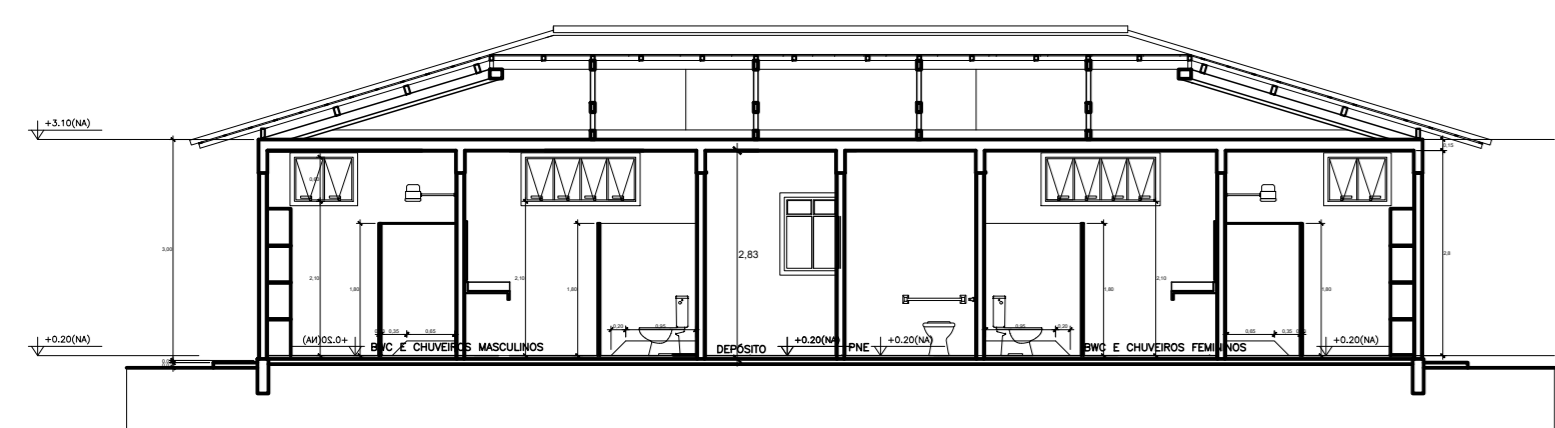
PAISAGISMO
ESC.: 1/100



FACHADA 1
ESC.: 1/100



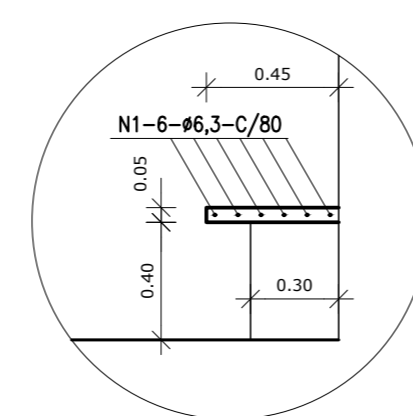
FACHADA 2
ESC.: 1/100



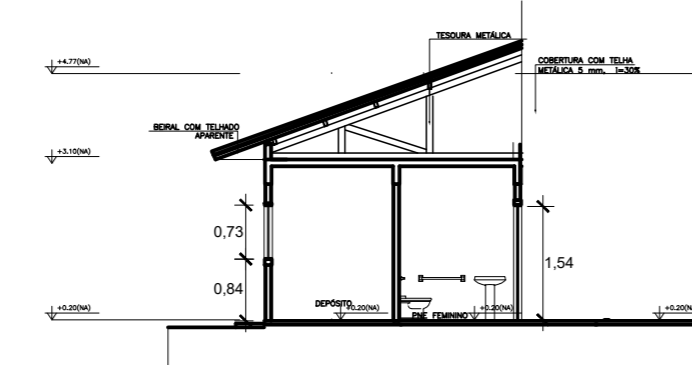
CORTE AA

MAPA DE ESQUADRIAS			
LEGENDA DE PORTAS - PORTAS EM MADEIRA COM FITA DE ALUMÍNIO			
REF.	Dimensões (cm)	QUANT.	ESPEC.
01	80x210	2	1.80m - 20.00m
02	160x210	1	1.80m - 20.00m
03	80x210	2	1.80m - 20.00m
04	80x210	1	1.80m - 20.00m

MAPA DE ESQUADRIAS			
LEGENDA DE JANELAS - JANELAS ALUMÍNIO			
REF.	Dimensões (cm)	Área (m²)	ESPEC.
01	160x160	0,04	1.80m - 20.00m
02	80x160	0,04	1.80m - 20.00m
03	80x160	0,04	1.80m - 20.00m
04	160x160	0,04	1.80m - 20.00m

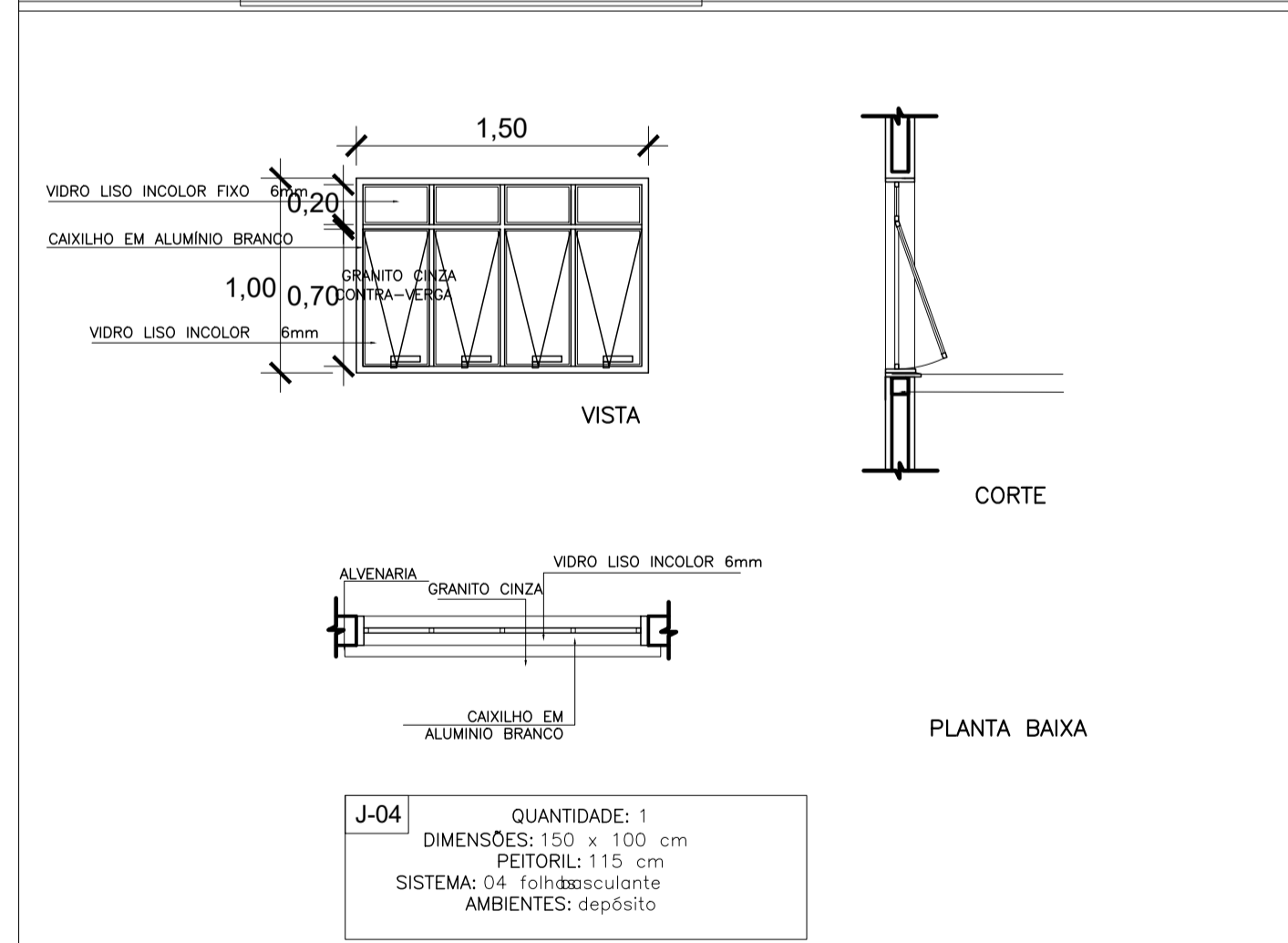
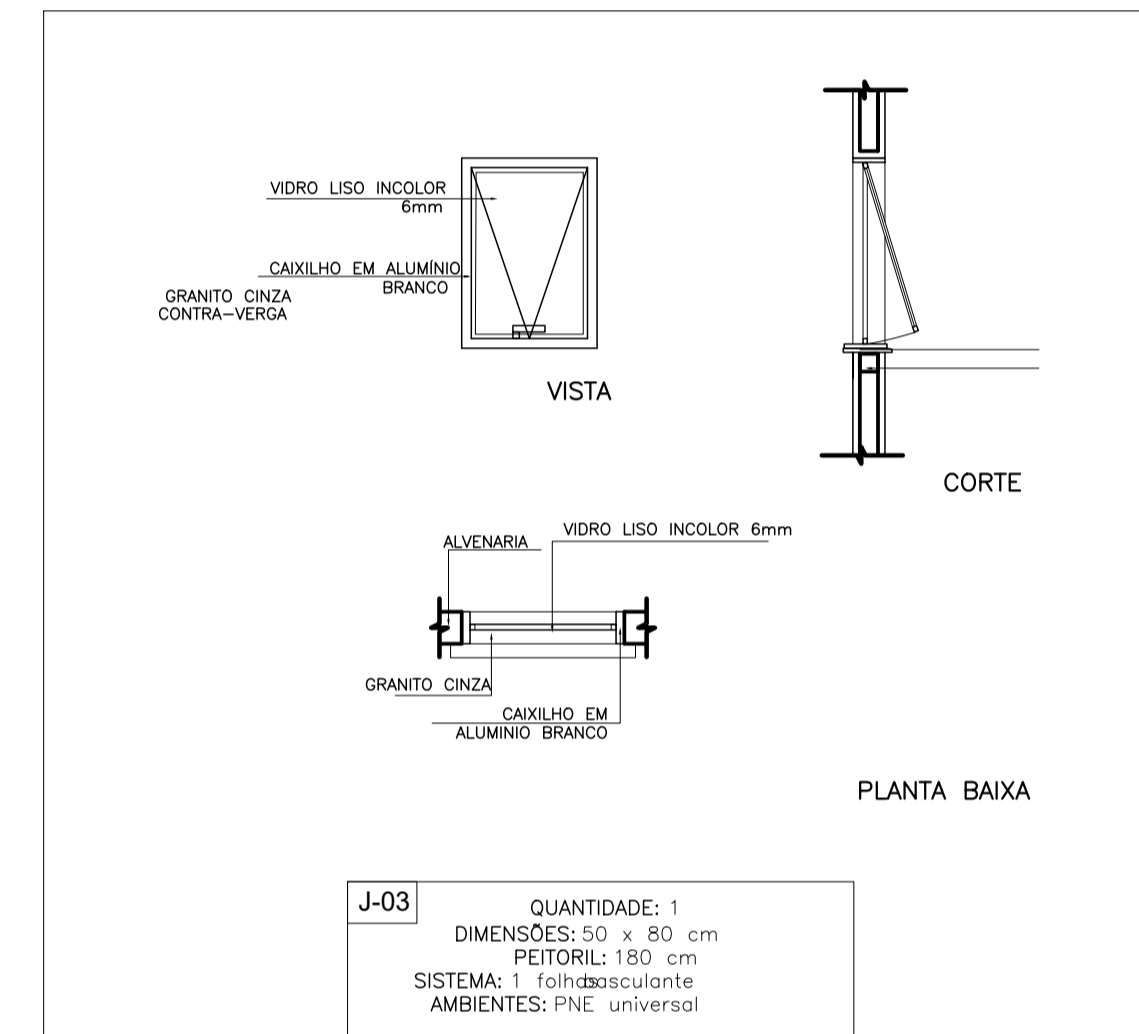
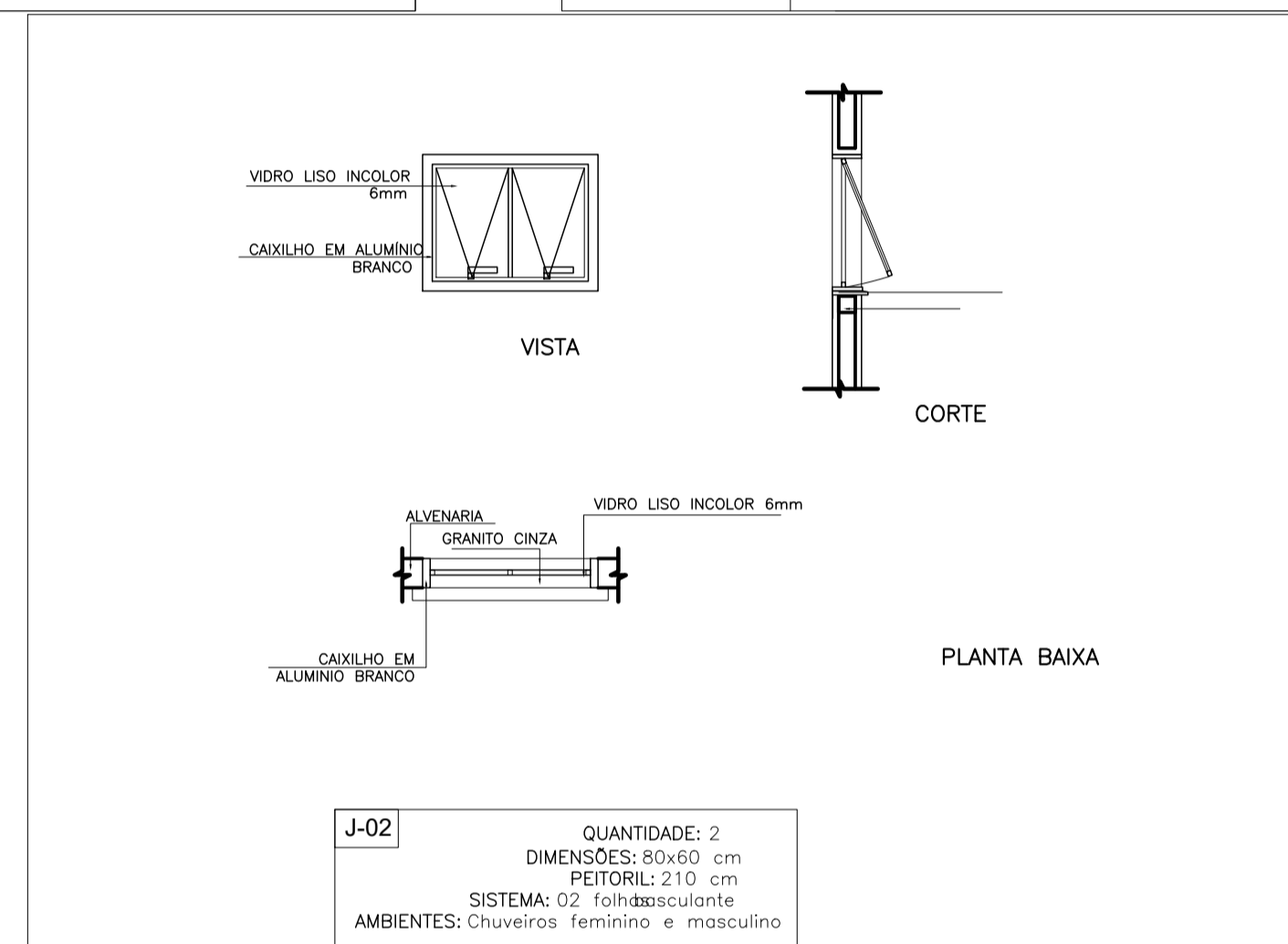
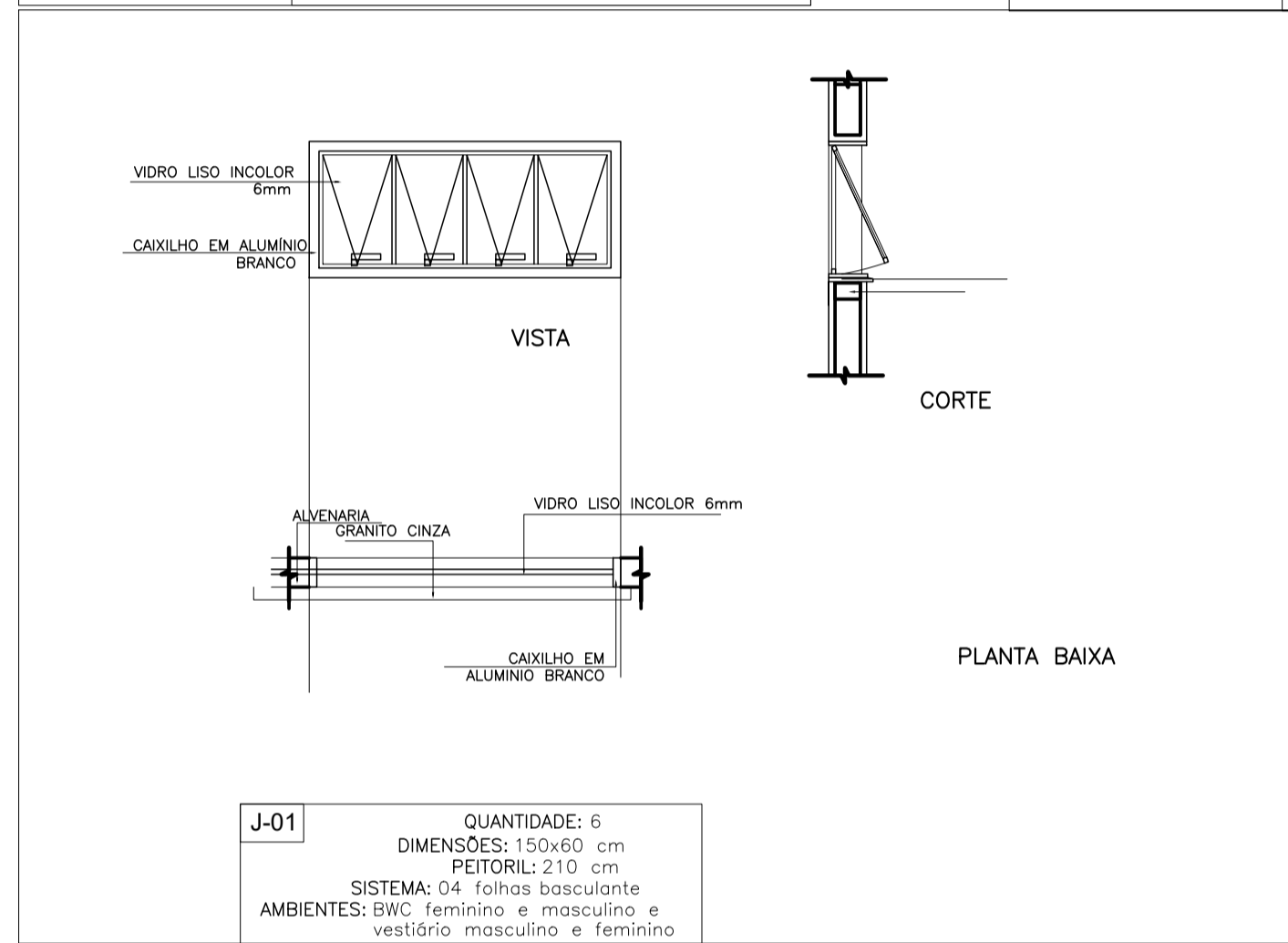
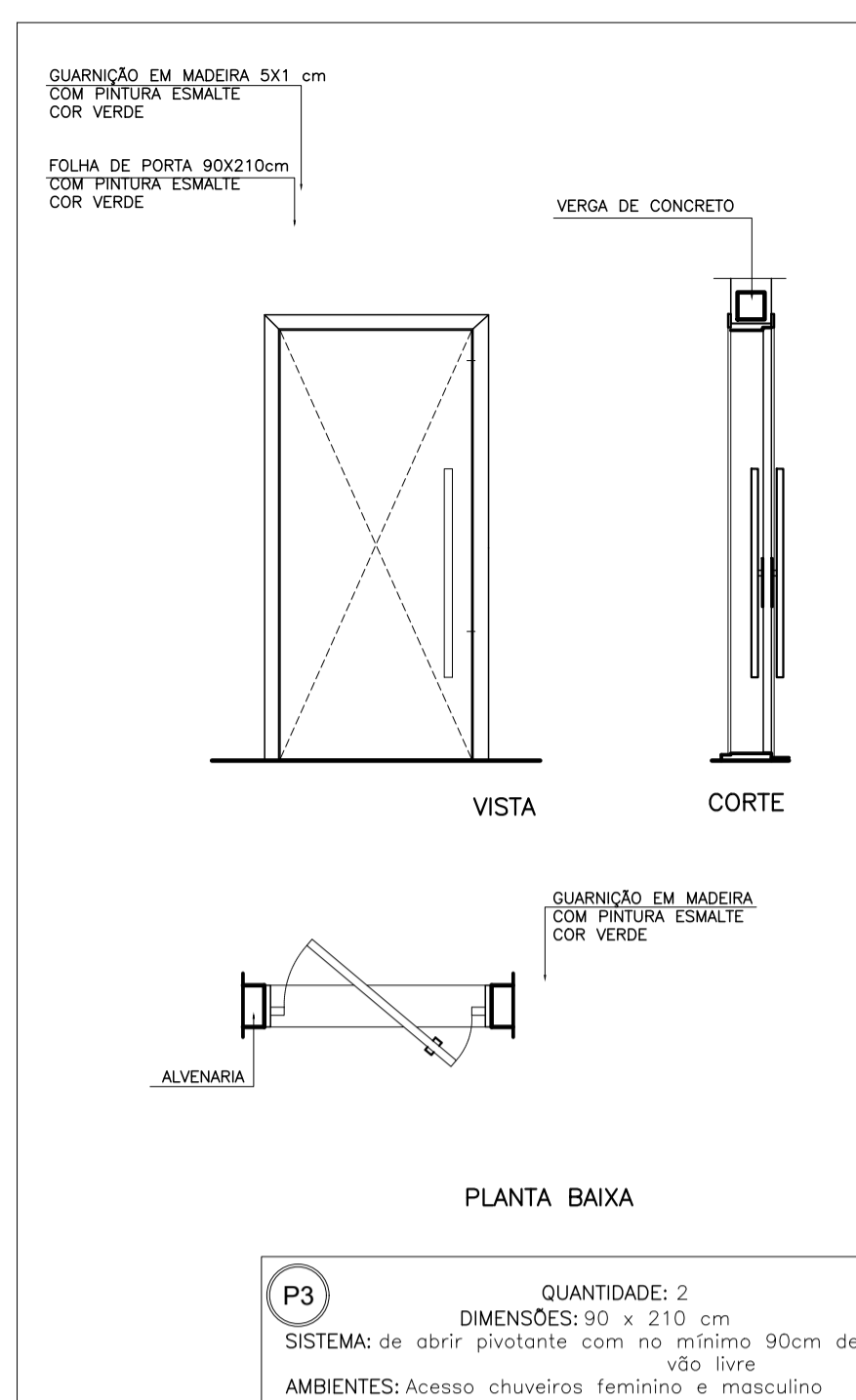
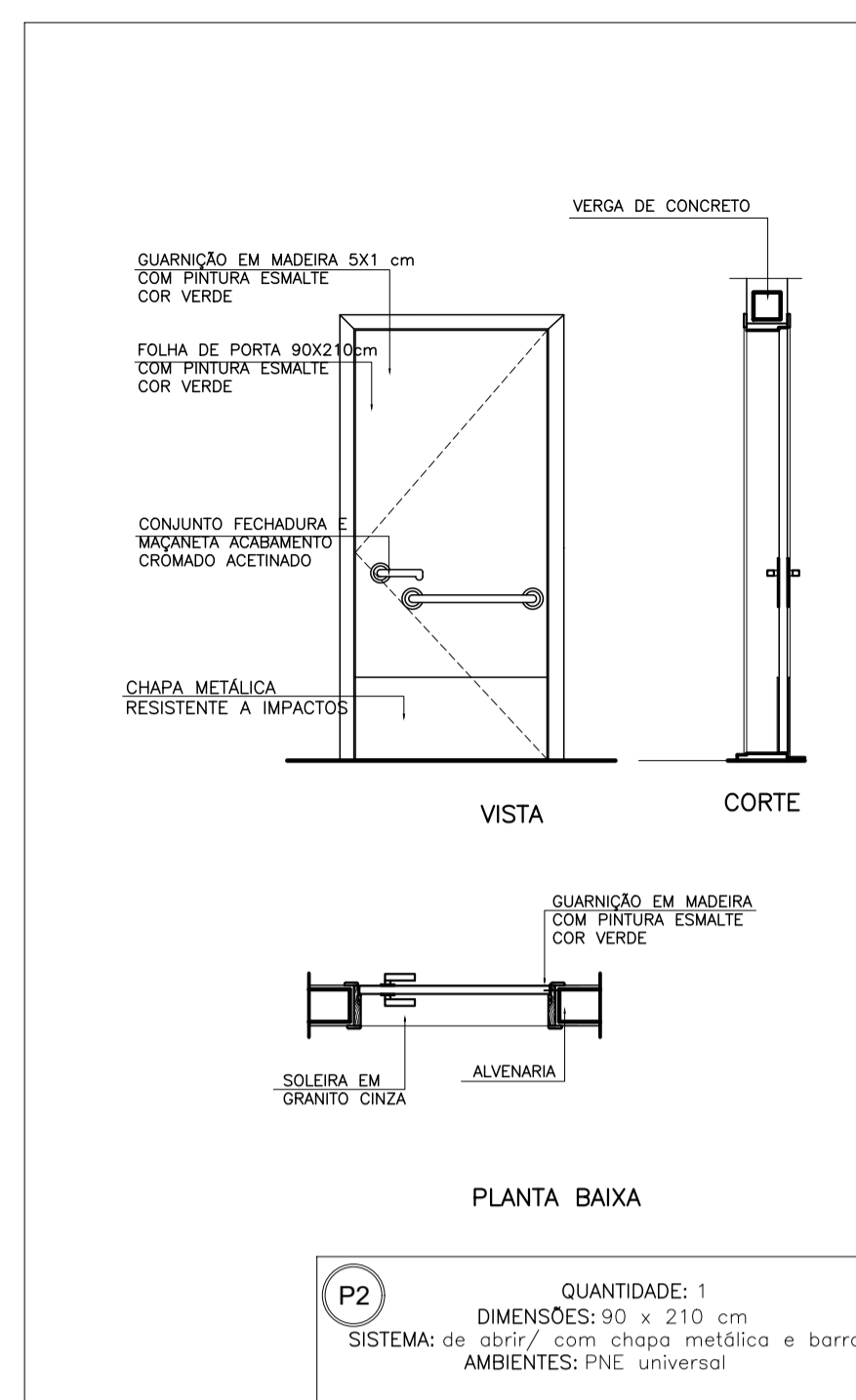
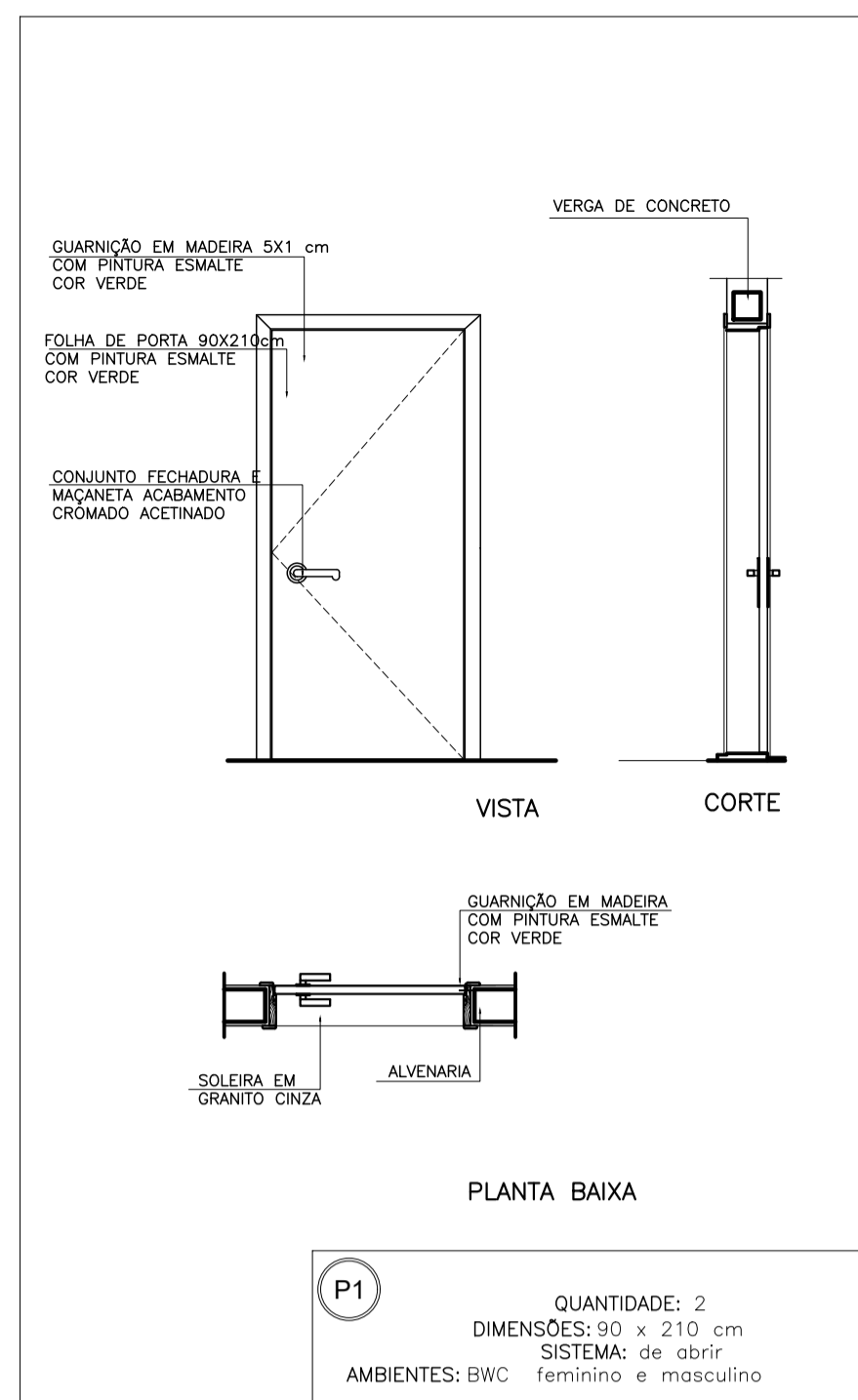


DET. BANCO VESTIÁRIOS
ESCALA - 1:25



01	AJUSTE ÁREAS JANELAS CNFM DESPACHO DA PREFEITURA	LUZIA	29/07/2022
REVISÃO	DESCRIÇÃO:	RESPONSÁVEL:	APROVAÇÃO:
		CAMPUS ALVORADA R. Quarenta e Três, 121 - Bairro Campos Verdes, 94264-413 ALVORADA / RS	
PROJETO ARQUITETÔNICO		BLOCO BANHEIROS	
PROJETO: LUZIA LUDWIG LOGER ANAFER, CDA 1.9068-1		CONTEÚDO: LOCALIZAÇÃO, PLANTAS, CORTES E FACHADAS	
EXECUÇÃO:		ESCALA: INDICADA	
PROPRIETÁRIO: INSTITUTO FEDERAL DO RIO GRANDE DO SUL - ifrg@ufrgs.br		DATA: 19/05/22	
		ÁREA CONSTRUIDA: PIRÂMIDA: A01	

USAR COORDENADAS
 ABAS DO PROJETO
 01 - 01/01/2022
 02 - 01/01/2022
 03 - 01/01/2022
 04 - 01/01/2022
 05 - 01/01/2022
 06 - 01/01/2022
 07 - 01/01/2022
 08 - 01/01/2022
 09 - 01/01/2022
 10 - 01/01/2022
 11 - 01/01/2022
 12 - 01/01/2022
 13 - 01/01/2022
 14 - 01/01/2022
 15 - 01/01/2022
 16 - 01/01/2022
 17 - 01/01/2022
 18 - 01/01/2022
 19 - 01/01/2022
 20 - 01/01/2022
 21 - 01/01/2022
 22 - 01/01/2022
 23 - 01/01/2022
 24 - 01/01/2022
 25 - 01/01/2022
 26 - 01/01/2022
 27 - 01/01/2022
 28 - 01/01/2022
 29 - 01/01/2022
 30 - 01/01/2022
 31 - 01/01/2022
 32 - 01/01/2022
 33 - 01/01/2022
 34 - 01/01/2022
 35 - 01/01/2022
 36 - 01/01/2022
 37 - 01/01/2022
 38 - 01/01/2022
 39 - 01/01/2022
 40 - 01/01/2022
 41 - 01/01/2022
 42 - 01/01/2022
 43 - 01/01/2022
 44 - 01/01/2022
 45 - 01/01/2022
 46 - 01/01/2022
 47 - 01/01/2022
 48 - 01/01/2022
 49 - 01/01/2022
 50 - 01/01/2022
 51 - 01/01/2022
 52 - 01/01/2022
 53 - 01/01/2022
 54 - 01/01/2022
 55 - 01/01/2022
 56 - 01/01/2022
 57 - 01/01/2022
 58 - 01/01/2022
 59 - 01/01/2022
 60 - 01/01/2022
 61 - 01/01/2022
 62 - 01/01/2022
 63 - 01/01/2022
 64 - 01/01/2022
 65 - 01/01/2022
 66 - 01/01/2022
 67 - 01/01/2022
 68 - 01/01/2022
 69 - 01/01/2022
 70 - 01/01/2022
 71 - 01/01/2022
 72 - 01/01/2022
 73 - 01/01/2022
 74 - 01/01/2022
 75 - 01/01/2022
 76 - 01/01/2022
 77 - 01/01/2022
 78 - 01/01/2022
 79 - 01/01/2022
 80 - 01/01/2022
 81 - 01/01/2022
 82 - 01/01/2022
 83 - 01/01/2022
 84 - 01/01/2022
 85 - 01/01/2022
 86 - 01/01/2022
 87 - 01/01/2022
 88 - 01/01/2022
 89 - 01/01/2022
 90 - 01/01/2022
 91 - 01/01/2022
 92 - 01/01/2022
 93 - 01/01/2022
 94 - 01/01/2022
 95 - 01/01/2022
 96 - 01/01/2022
 97 - 01/01/2022
 98 - 01/01/2022
 99 - 01/01/2022
 100 - 01/01/2022



MAPA DE ESQUADRIAS

LEGENDA DE PORTAS - PORTAS EM MADEIRA COM PINTURA

REF.	Dimensões (cm)	QUANT.	TIPO	AMBIENTES
P1	90* x 210	3	1 folha - de abrir	BWC e chuveiros feminino e masculino
P2	90* x 210	1	1 folha - de abrir c/ chapa metálica	PNE feminino e masculino
P3	90* x 210	2	1 folha - pivotante	BWC e chuveiros feminino e masculino

*medidas de vão livre final

MAPA DE ESQUADRIAS

LEGENDA DE JANELAS - JANELAS ALUMÍNIO

REF.	Dimensões (cm)	Área (m²)	QUANT.	Área Total (m²)	h do peitoril (cm) / TIPO	AMBIENTES
J-01	150 x 60	0,9	6	5,40	210 cm - basculante	Banheiro feminino e masculino Chuveiros feminino e masculino
J-02	80 x 60	0,48	2	0,96	210 cm - basculante	Chuveiros feminino e masculino
J-03	50 x 80	0,40	1	0,40	180 cm - basculante	PNE universal
J-04	150 x 100	1,50	1	1,50	120 cm - basculante	Depósito

01	AJUSTE ÁREAS JANELAS CNFME DESPACHO DA PREFEITURA	LUZIA	29/07/2022
REVISÃO	DESCRIÇÃO:	RESPONSÁVEL:	APROVAÇÃO:
DATA:			

INSTITUTO FEDERAL DE EDUCAÇÃO, CIÊNCIA E TECNOLOGIA DO GRANDE RIO SUL

CAMPUS ALVORADA
R. Quarenta e Três, 121 - Bairro Campos Verdes, 96264-413 ALVORADA - RS

ASSUNTO:	OBRA:
PROJETO ARQUITETÔNICO	BLOCO BANHEIROS
CONTEÚDO:	DETALHAMENTO DAS ESQUADRIAS
PROJETO:	ARGUVO:
EXECUÇÃO:	ESCALA:
PROPRIETÁRIO:	FRANCHA:
	A02
	DATA: 19/05/22

USAR ESQUADRIAS...
 01 02 03 04 05 06 07 08 09 10 11 12 13 14 15 16 17 18 19 20 21 22 23 24 25 26 27 28 29 30 31 32 33 34 35 36 37 38 39 40 41 42 43 44 45 46 47 48 49 50 51 52 53 54 55 56 57 58 59 60 61 62 63 64 65 66 67 68 69 70 71 72 73 74 75 76 77 78 79 80 81 82 83 84 85 86 87 88 89 90 91 92 93 94 95 96 97 98 99 100