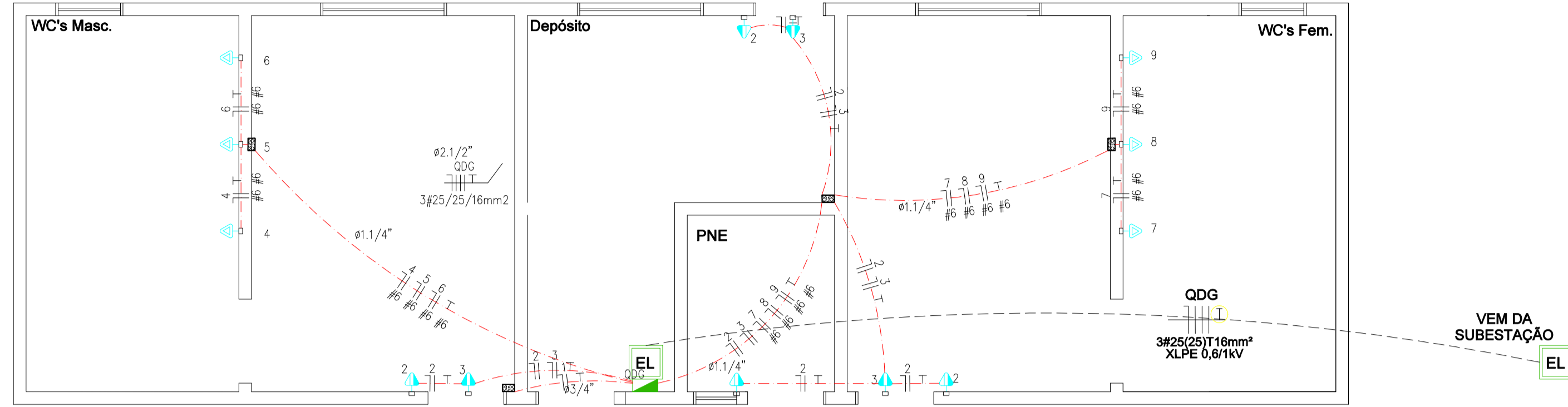


Kanaflex 2. 1/2"



**BLOCO DE BANHEIROS  
INSTALAÇÕES ELÉTRICAS  
TOMADAS E EQUIPAMENTOS  
Esc: 1/50**

**Observações:**

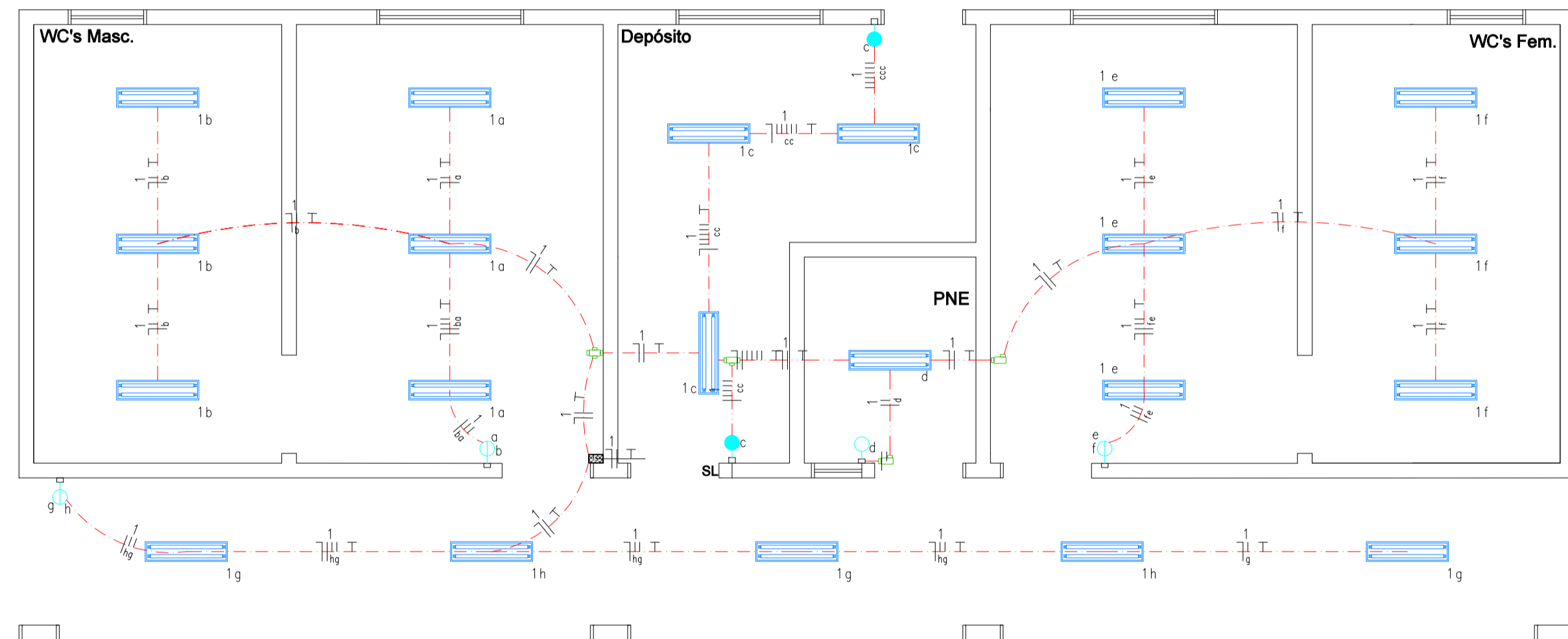
- Cabos não cotados possuem seção 2,5 mm²;
- Eletrodutos não cotados possuem Ø 3/4";
- Cabos dos alimentadores dos CD's e dos chuveiros (TUE's) deverão possuir isolamento XLPE, demais condutores terão isolamento em PVC, cf. memorial descritivo;
- Caixas de passagem serão de dimensões aproximadas 16x15x10cm;
- Condutores serão metálicos nas instalações aparentes;
- Entrada de energia deverá ser subterrânea, proveniente do QGBT do Bloco Acadêmico existente, passando pelas caixas de passagem indicadas na planta de situação apresentada na Prancha 06;
- Lançamento dos condutores que alimentam os chuveiros deverá ser protegido por eletroduto corrugado, método de instalação embudido em alvenaria estrutural;

**BLOCO DE BANHEIROS  
INSTALAÇÕES ELÉTRICAS  
ILUMINAÇÃO  
Esc: 1/50**

**Observações:**

- Cabos não cotados possuem seção 2,5 mm²;
- Eletrodutos não cotados possuem diâmetro Ø 3/4";
- Caixas de passagem nas luminárias serão octogonais e ficarão embudidas na laje, ou no forro de acordo com o local;
- Pê direito da edificação 2,80 m;
- A fixação das luminárias deverá ser diretamente no teto de alvenaria (depósito) ou fixada no forro nos demais locais;

INSTALAÇÕES ELÉTRICAS

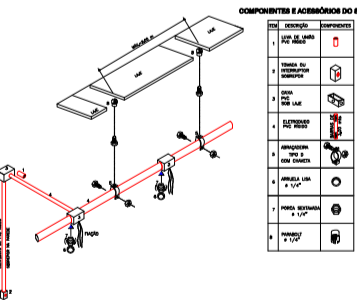


ILUMINAÇÃO

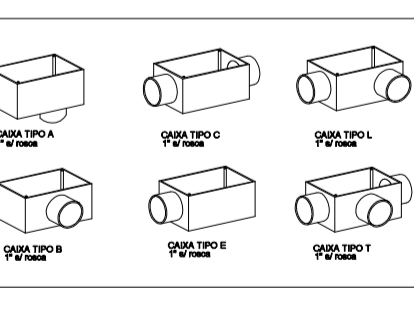
LEGENDA:

- LUMINÁRIA FLUORESCENTE 2x15 220V - NORMAL
- TOMADA ALTA 220V H=2,10M
- TOMADA MÉDIA 220V H=1,20M
- PONTO DE FORÇA PARA CHUVEIRO
- INTERRUPTOR 1 SEÇÃO PARALELO
- INTERRUPTOR 1 SEÇÃO SIMPLES
- INTERRUPTOR 2 SEÇÕES SIMPLES
- CAIXA DE PASSAGEM ISOLADA
- CONDULETE 3/4" TIPO T
- CONDULETE 3/4" TIPO X
- CONDULETE TIPO LR
- CAIXA DE PASSAGEM DE PISO EM ALVENARIA - ELÉTRICA
- QUADRO GERAL DE LUC E FORÇA
- DISJUNTOR DR 30MA 32A 2P
- DPS CLASSE II 20KA 1P
- MANDISANTOR S5L3 - CURVA C 25A 1P
- MANDISANTOR DIN 16A 1P
- MANDISANTOR DIN 16A 1P
- MANDISANTOR DIN 50A 1P
- ELÉTRICA-ELETRODUTO EMBUDIDO NO FORRO
- ELÉTRICA-ELETRODUTO EMBUDIDO NO PISO
- ELÉTRICA-ELETRODUTO APARENTE
- NEUTRO, FASE, RETORNO, TERRA

DETALHE G - Fixação dos Eletrodutos sob a laje

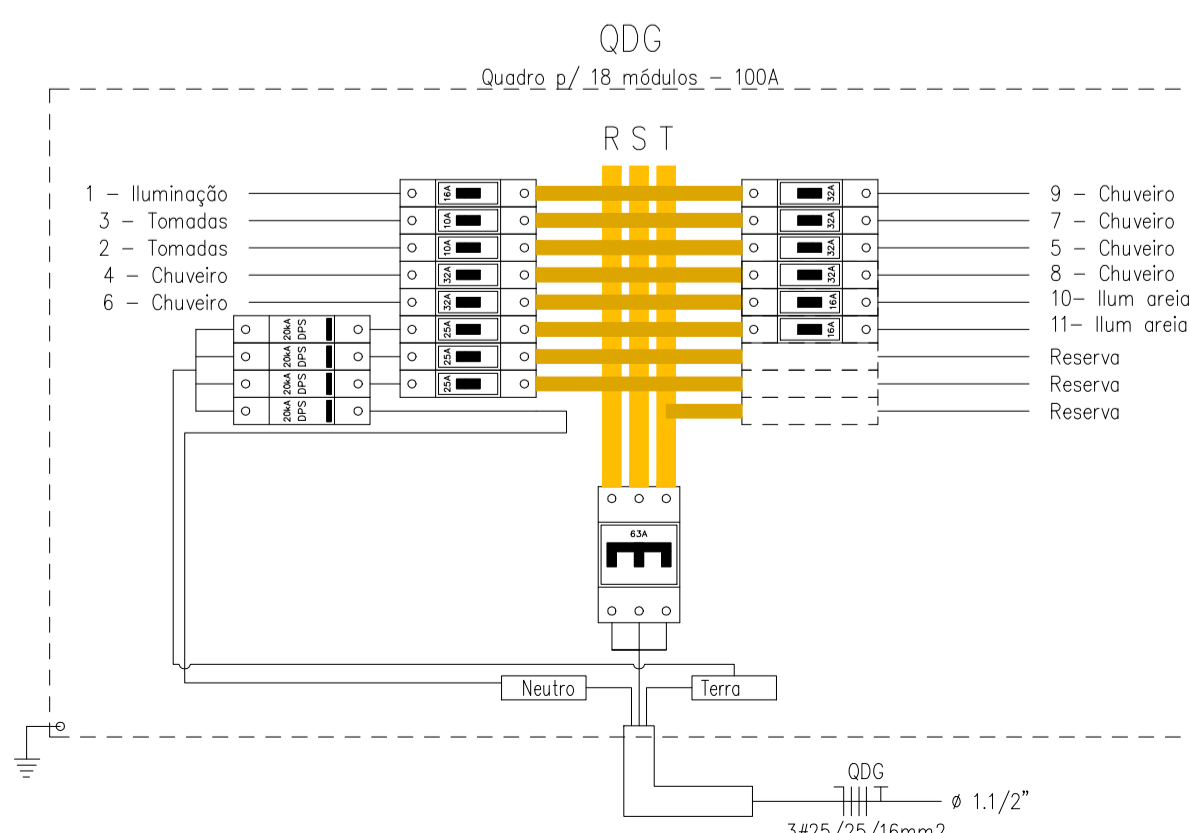
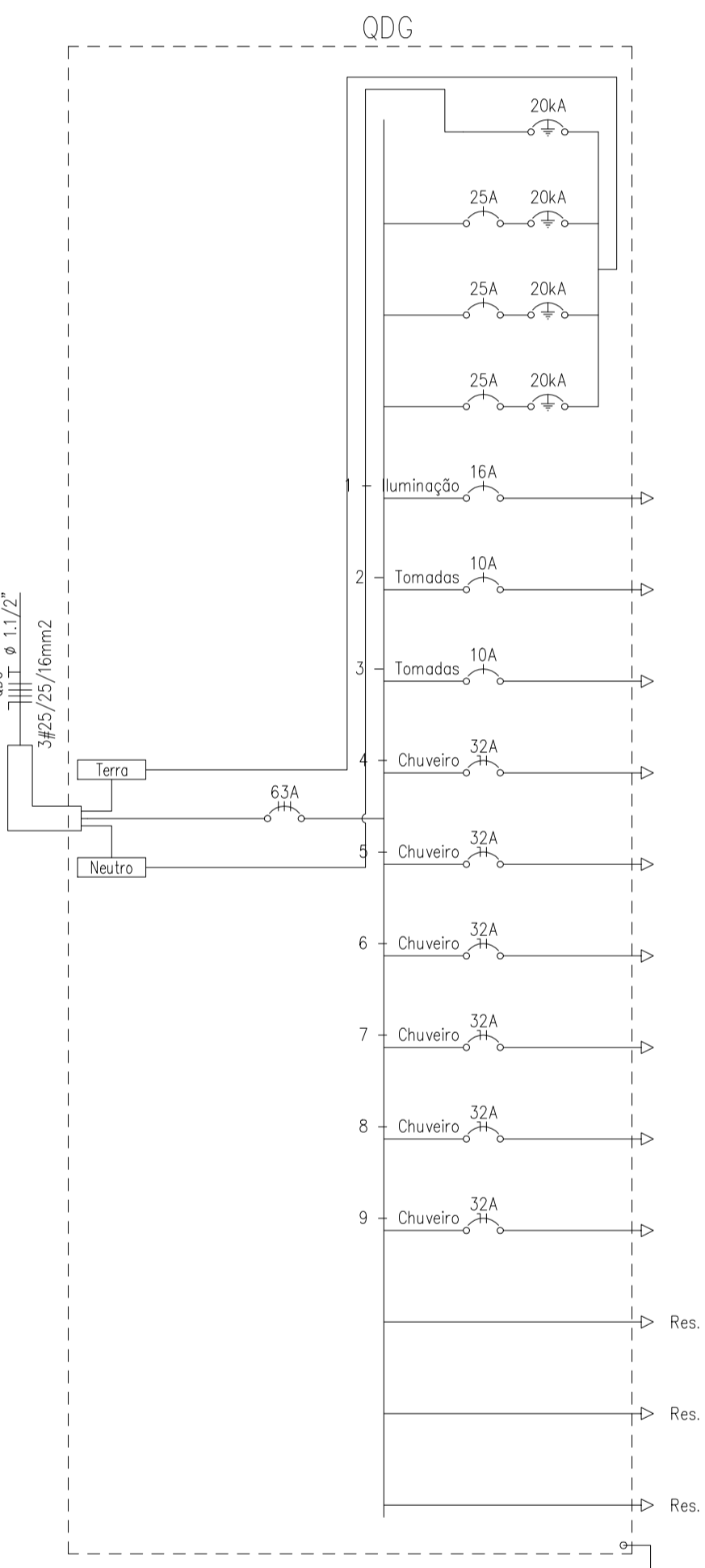


DETALHE B - Caixas de condutores

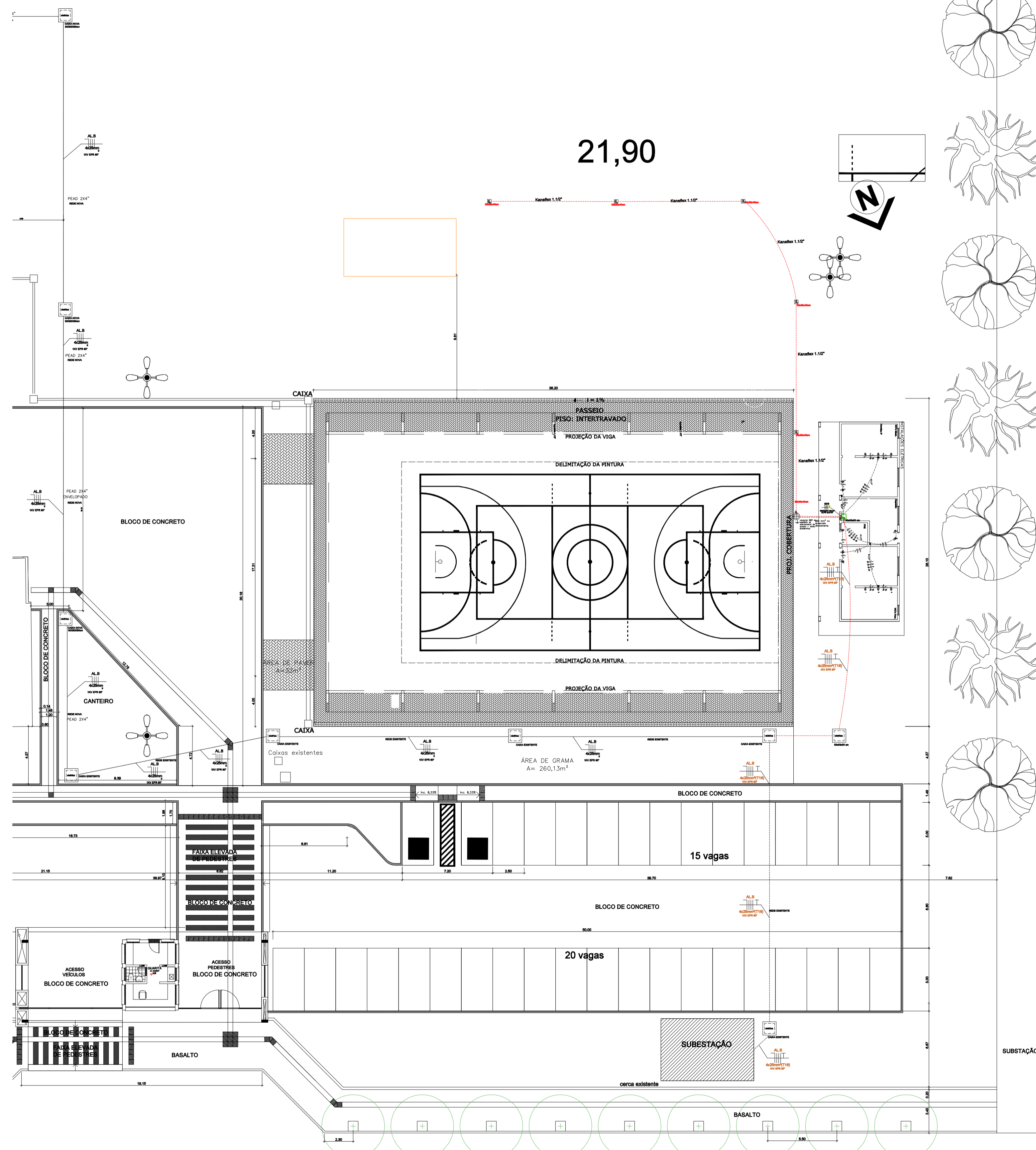


Quadro de Cargas

Circ.	Descrição	QDG											Q.T.				
		Iluminação	Tomadas	Chuveiro	Pot.	Fat.	Pot. V.A	R	Fase S	Fase T	Demanda (%)	Fases R S T		Tensão V	Corr. A	Prot. A	Cond. mm2
1	Iluminação	21			1680,0	0,90	1866,7	1866,7	0,0	0,0	75%	R	220	6,36	1P-16A	2,5	0,67
2	Tomadas		4		320,0	0,80	400,0	0,0	0,0	400,0	86%	T	220	1,56	1P-10A	2,5	0,15
3	Tomadas		3		240,0	0,80	300,0	0,0	0,0	300,0	86%	S	220	1,17	1P-10A	2,5	0,08
4	Chuveiro			1	5700,0	1,00	5700,0	5700,0	0,0	0,0	100%	R	220	25,91	1P-32A	6	0,9
5	Chuveiro			1	5700,0	1,00	5700,0	5700,0	0,0	0,0	100%	T	220	25,91	1P-32A	6	0,83
6	Chuveiro			1	5700,0	1,00	5700,0	5700,0	0,0	0,0	100%	S	220	25,91	1P-32A	6	0,9
7	Chuveiro			1	5700,0	1,00	5700,0	5700,0	0,0	0,0	100%	S	220	25,91	1P-32A	6	1,35
8	Chuveiro			1	5700,0	1,00	5700,0	5700,0	0,0	0,0	100%	T	220	25,91	1P-32A	6	1,28
9	Chuveiro			1	5700,0	1,00	5700,0	5700,0	0,0	0,0	100%	R	220	25,91	1P-32A	6	1,35
10	Espera Iluminação quadra areia				320,0	0,80	400,0	0,0	0,0	400,0	86%	T	220	1,56	1P-10A	2,5	0,15
11	Espera Iluminação quadra areia				320,0	0,80	400,0	0,0	0,0	400,0	86%	T	220	1,56	1P-10A	2,5	0,15
RES.	Círculo Reserva																
Total		21	7	6	36440,0		36766,7	13366,7	11700,0	11800,0							
Aliment.	C=130m QT=2%						0,99	13366,7	11700,0	11800,0	100%	RST	380	54,85	3P-63A	25	
Potência Total (36440,0 W) (36766,7 V.A) Potência Demandada: 98,46% (35941,6 W) (36202,0 V.A)																	
Corrente nas Fases: R=58,2A S=53,0A T=53,4A																	

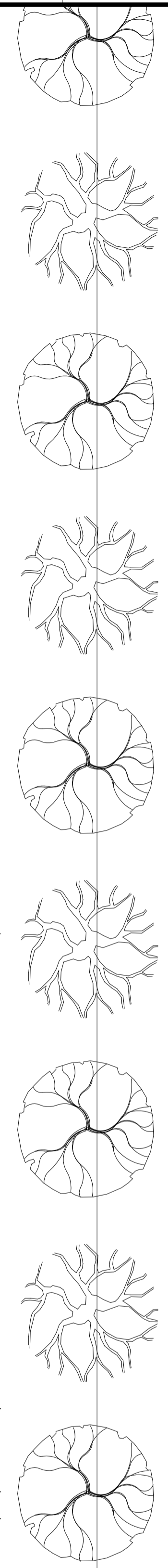


REVISÃO	DESCRIÇÃO:	RESPONSÁVEL:	APROVAÇÃO:	DATA:
<p><b>CAMPUS ALVORADA</b> Rua Prof. Darcy Ribeiro, 121 Campos verdes Alvorada/RS</p>				
ASSUNTO:		OBRA:		
PROJETO ELÉTRICO		VESTIÁRIO QUADRA		
CONTEÚDO:		IMPLANTAÇÃO ALIMENTAÇÃO		
ARQUIVO:		ÁREA CONSTRUÍDA:		
PROJETO:		70 m²		
PROPRIETÁRIO:		DESENHO:		
INSTITUTO FEDERAL DO RIO GRANDE DO SUL - ifpr@fma.edu.br		PRANCHA:		
DATA:		E01		
JUL/2022				



Conj. Hab. Salomé

Rua 23 de Dezembro



- USAR ESPESSURAS ABAIXO EM PRETO
- 01 [01] [02] [03] [04] [05] [06] [07] [08] [09] [10] [11] [12] [13] [14] [15] [16] [17] [18] [19] [20] [21] [22] [23] [24] [25] [26] [27] [28] [29] [30] [31] [32] [33] [34] [35] [36] [37] [38] [39] [40] [41] [42] [43] [44] [45] [46] [47] [48] [49] [50] [51] [52] [53] [54] [55] [56] [57] [58] [59] [60] [61] [62] [63] [64] [65] [66] [67] [68] [69] [70] [71] [72] [73] [74] [75] [76] [77] [78] [79] [80] [81] [82] [83] [84] [85] [86] [87] [88] [89] [90] [91] [92] [93] [94] [95] [96] [97] [98] [99] [100]
- USAR ESPESSURAS ABAIXO EM CINZA
- 101 [101] [102] [103] [104] [105] [106] [107] [108] [109] [110] [111] [112] [113] [114] [115] [116] [117] [118] [119] [120] [121] [122] [123] [124] [125] [126] [127] [128] [129] [130] [131] [132] [133] [134] [135] [136] [137] [138] [139] [140] [141] [142] [143] [144] [145] [146] [147] [148] [149] [150] [151] [152] [153] [154] [155] [156] [157] [158] [159] [160] [161] [162] [163] [164] [165] [166] [167] [168] [169] [170] [171] [172] [173] [174] [175] [176] [177] [178] [179] [180] [181] [182] [183] [184] [185] [186] [187] [188] [189] [190] [191] [192] [193] [194] [195] [196] [197] [198] [199] [200]
- USAR ESPESSURAS ABAIXO EM CORMA
- 201 [201] [202] [203] [204] [205] [206] [207] [208] [209] [210] [211] [212] [213] [214] [215] [216] [217] [218] [219] [220] [221] [222] [223] [224] [225] [226] [227] [228] [229] [230] [231] [232] [233] [234] [235] [236] [237] [238] [239] [240] [241] [242] [243] [244] [245] [246] [247] [248] [249] [250] [251] [252] [253] [254] [255] [256] [257] [258] [259] [260] [261] [262] [263] [264] [265] [266] [267] [268] [269] [270] [271] [272] [273] [274] [275] [276] [277] [278] [279] [280] [281] [282] [283] [284] [285] [286] [287] [288] [289] [290] [291] [292] [293] [294] [295] [296] [297] [298] [299] [300]

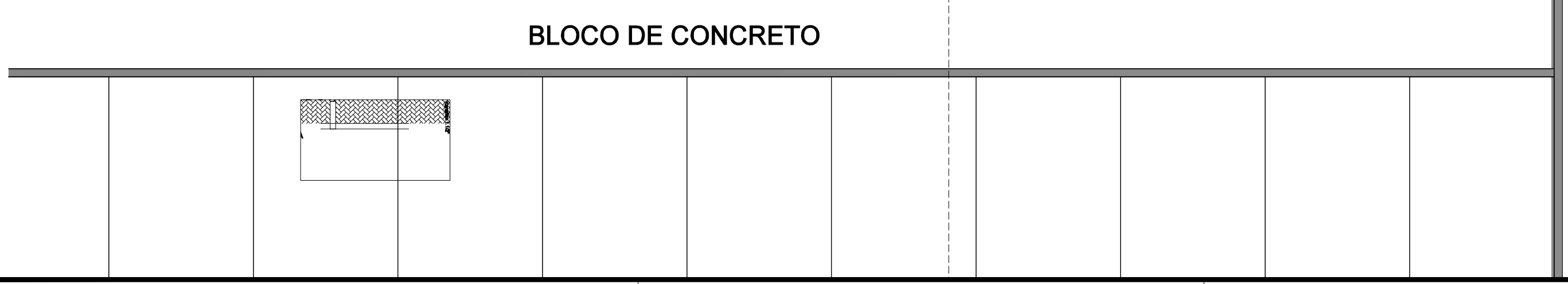
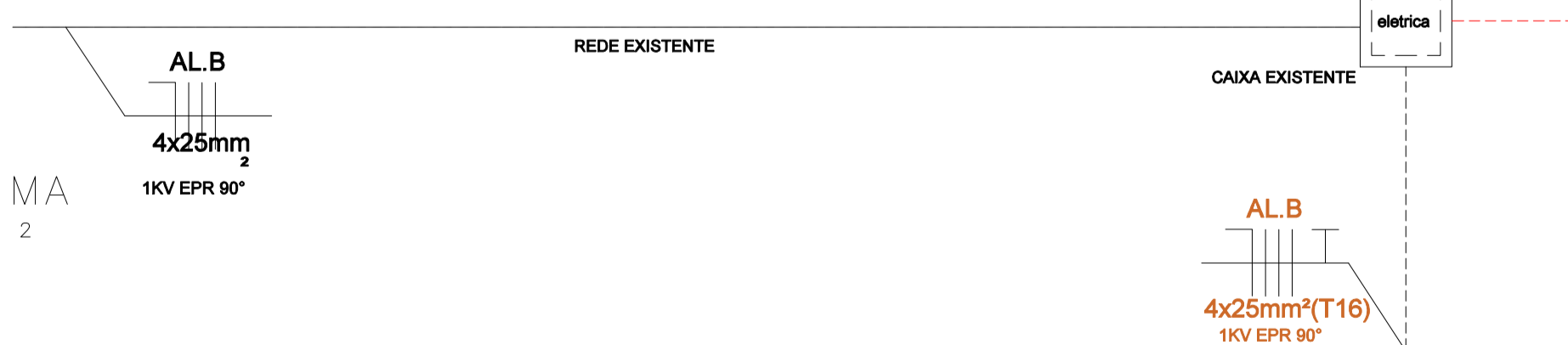
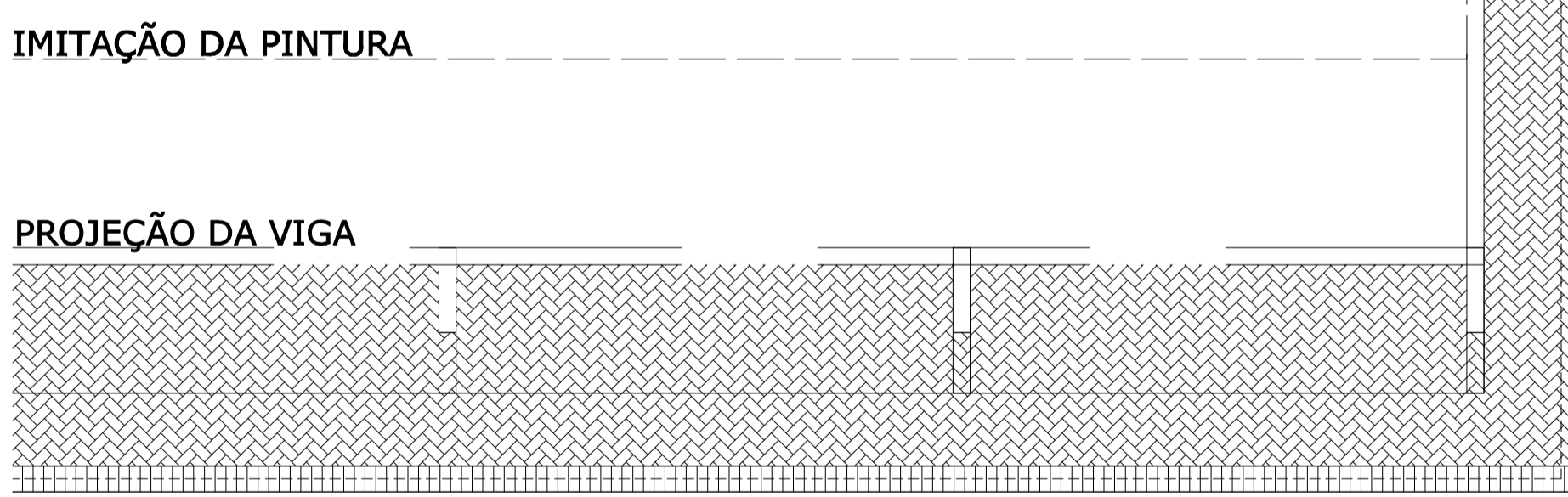
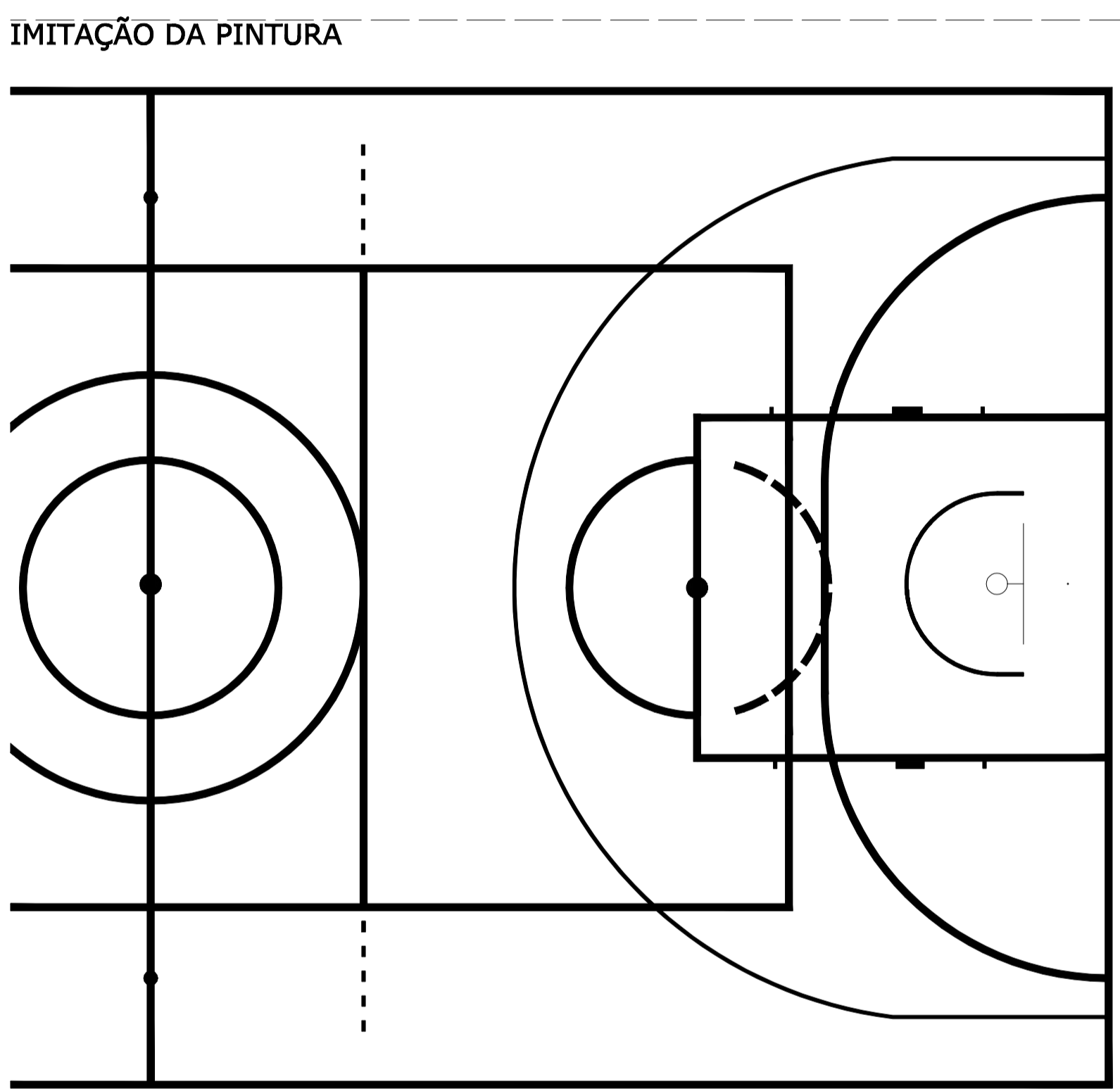
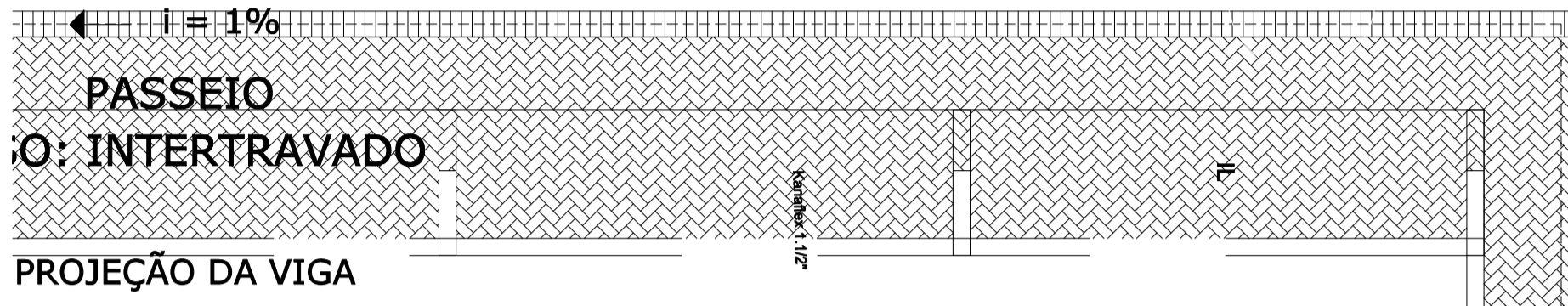
REVISÃO	DESCRIÇÃO:	RESPONSÁVEL:	APROVAÇÃO:	DATA:

<p><b>INSTITUTO FEDERAL DE EDUCAÇÃO, CIÊNCIA E TECNOLOGIA</b> RIO GRANDE DO SUL</p>	<p><b>CAMPUS ALVORADA</b></p> <p>Rua Prof. Darcy Ribeiro, 121 Campos verdes Alvorada/RS</p>
	<p>OBRA:</p> <p><b>VESTIÁRIO QUADRA</b></p> <p>CONTEÚDO:</p> <p><b>IMPLANTAÇÃO ALIMENTAÇÃO</b></p>
<p>ASSUNTO:</p> <p><b>PROJETO ELÉTRICO</b></p>	<p>ARQUIVO:</p> <p>ESCALA: 1:200</p> <p>ÁREA CONSTRUÍDA: 70 m²</p>
<p>PROJETO:</p> <p>LUCIANO ELIAS DE SEMA ENGº ELETRICISTA - CREA-RS 173636</p>	<p>DESENHO:</p> <p>PRANCHA:</p> <p><b>E02</b></p>
<p>PROPRIETÁRIO:</p> <p>INSTITUTO FEDERAL DO RIO GRANDE DO SUL - ifpr@fms.edu.br</p>	<p>DATA:</p> <p>JUL/2022</p>

LEGENDA:

	- LUMINÁRIA FLUORESCENTE 2x15 220V - NORMAL
	- TOMADA ALTA 220V H=2,10M
	- TOMADA MÉDIA 220V H=1,20M
	- PONTO DE FORÇA PARA CHUVEIRO
	- INTERRUPTOR 1 SEÇÃO PARALELO
	- INTERRUPTOR 2 SEÇÕES SIMPLES
	- CAIXA DE PASSAGEM 15x15x100MM
	- CONDULITE 3/4" TIPO I
	- CONDULITE 3/4" TIPO X
	- CONDULITE TIPO LR
	- CAIXA DE PASSAGEM DE PISO EM ALVENARIA - ELÉTRICA
	- QUADRO GERAL DE LUZ E FORÇA
	- DISJUNTOR DR 30mA 32A 2P
	- DPS CLASSE B 30mA 1P
	- MINISINTERRUPTOR S0L3 - CURVA C 25A 1P
	- MINISINTERRUPTOR DN 10A 1P
	- MINISINTERRUPTOR DN 16A 1P
	- MINISINTERRUPTOR DN 50A 3P
	- ELÉTRICA-ELETRODUTO EMBUTIDO NO FORRO
	- ELÉTRICA-ELETRODUTO EMBUTIDO NO PISO
	- ELÉTRICA-ELETRODUTO APARENTE
	- NEUTRO, FASE, RETORNO, TERRA

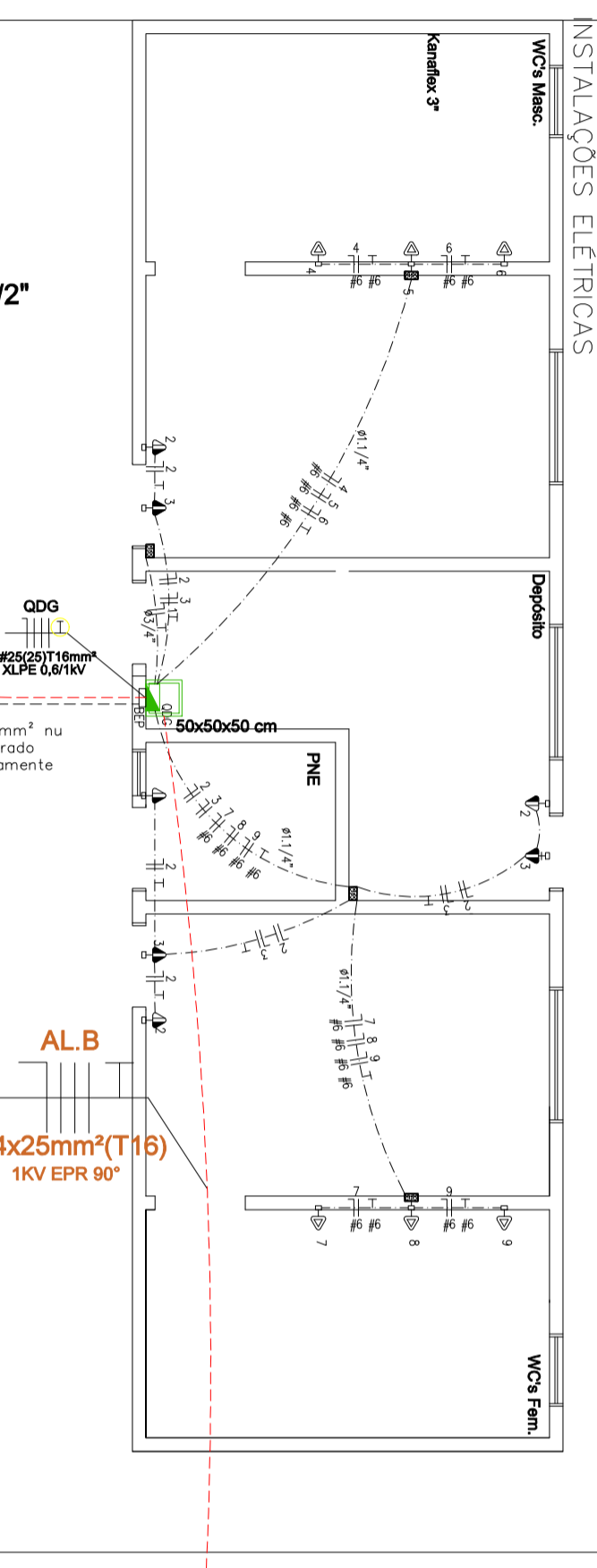


Kanaflex 1.1/2"

Kanaflex 1.1/2"

30x30x40cm

conector BEP 9x15 mm<sup>2</sup> nu  
vestibulo ao aterramento do quadro - solda diretamente  
evoluídica



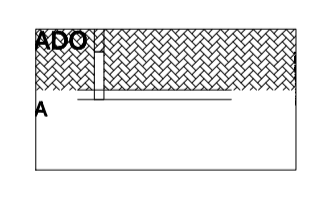
AL.B

4x25mm<sup>2</sup>(T16)  
1KV EPR 90°

AL.B

4x25mm<sup>2</sup>(T16)  
1KV EPR 90°

4x25mm<sup>2</sup>(T16)  
1KV EPR 90°

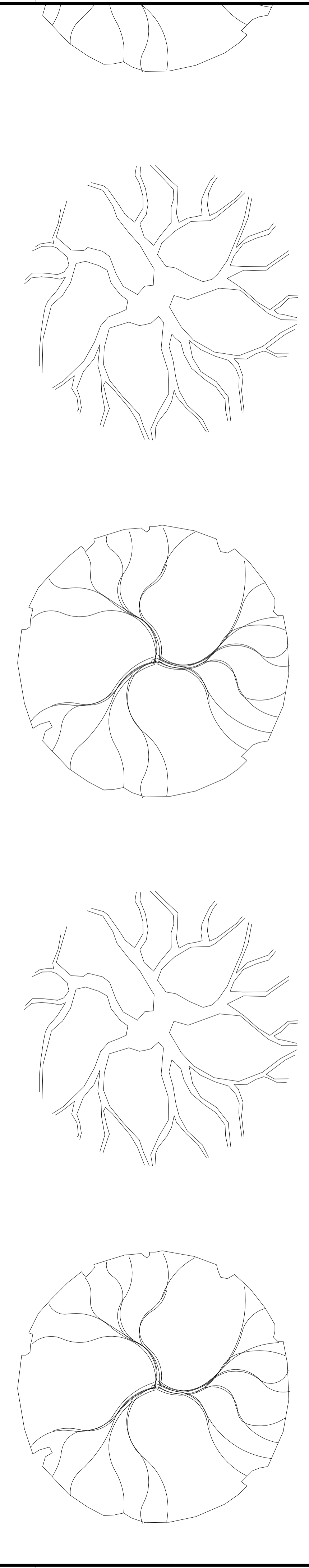


26,10

4,57

1,48

5,00



REVISÃO	DESCRIÇÃO:	RESPONSÁVEL:	APROVAÇÃO:	DATA:
		<p><b>CAMPUS ALVORADA</b> Rua Prof. Darcy Ribeiro, 121 Campos Verdes Alvorada/RS</p>		
<p>ASSUNTO: <b>PROJETO ELÉTRICO</b></p>		<p>OBRA: <b>VESTIÁRIO QUADRA</b></p> <p>CONTEÚDO: DETALHE REDE SUBTERRANEA</p>		
<p>PROJETO: LUCIANO ELIAS DE SEMINA ENº ELETRICISTA - CREA-RS 173036</p>		<p>ESCALA: 1:75</p>	<p>ÁREA CONSTRUÍDA: 70 m<sup>2</sup></p>	
<p>PROPRIETÁRIO: INSTITUTO FEDERAL DO RIO GRANDE DO SUL - ifpr@fma.edu.br</p>		<p>DESENHO:  </p>	<p>PRANCHA: <b>E03</b></p>	
		<p>DATA: JUL/2022</p>		

USAR ESPESSURAS ABAIXO EM PRETO  
Cop. Esc. Cop.  
Des. Form. Des.  
1.00 1.00 1.00  
2.00 2.00 2.00  
3.00 3.00 3.00  
4.00 4.00 4.00  
5.00 5.00 5.00  
6.00 6.00 6.00  
7.00 7.00 7.00  
8.00 8.00 8.00  
9.00 9.00 9.00  
10.00 10.00 10.00  
11.00 11.00 11.00  
12.00 12.00 12.00  
13.00 13.00 13.00  
14.00 14.00 14.00  
15.00 15.00 15.00  
16.00 16.00 16.00  
17.00 17.00 17.00  
18.00 18.00 18.00  
19.00 19.00 19.00  
20.00 20.00 20.00  
21.00 21.00 21.00  
22.00 22.00 22.00  
23.00 23.00 23.00  
24.00 24.00 24.00  
25.00 25.00 25.00  
26.00 26.00 26.00  
27.00 27.00 27.00  
28.00 28.00 28.00  
29.00 29.00 29.00  
30.00 30.00 30.00