

DET. CAIXA DISTRIBUIÇÃO / UNIÃO  
 Ø 80x90h  
 ESC: 1/25

OBSERVAÇÕES GERAIS:

- 1) QUANTO À LIMPEZA RECOMENDA-SE DEIXAR 10% DO VOLUME DO LODO NO SISTEMA.
- 2) MANTER DESEMPERTO O SISTEMA DE ESSOTO POR OCASIÃO DA VISITA PARA FINS DE HABITAR-SE.
- 3) FAZER MANUTENÇÃO PERIÓDICA, POSSUIR TAMPA DE FÁCIL REMOÇÃO E AS PAREDES IMPERMEABILIZADAS.
- 3) NO CASO DE DÓVIDA ENTRE ESCALA E COSTA, PREFEREVELOR AS COSTAS.

MEMORIAL DE CÁLCULO DO TANQUE SÉPTICO E FILTRO ANAERÓBIO

Estado (Estado e Lugar de Longo Permanência)  
 Número de pessoas = 50 pessoas  
 Contribuição sanitária = 0,01 m³/pessoa/dia  
 Coef. Franco (C) = 0,90

- Contribuição diária total (C) = 2.500 litros  
 - Invenção de tempo de retenção = 1 dia  
 - Temperatura média de água mais fria = 10°C  
 - Taxa de maturação Total de lodo (K) = 0,82

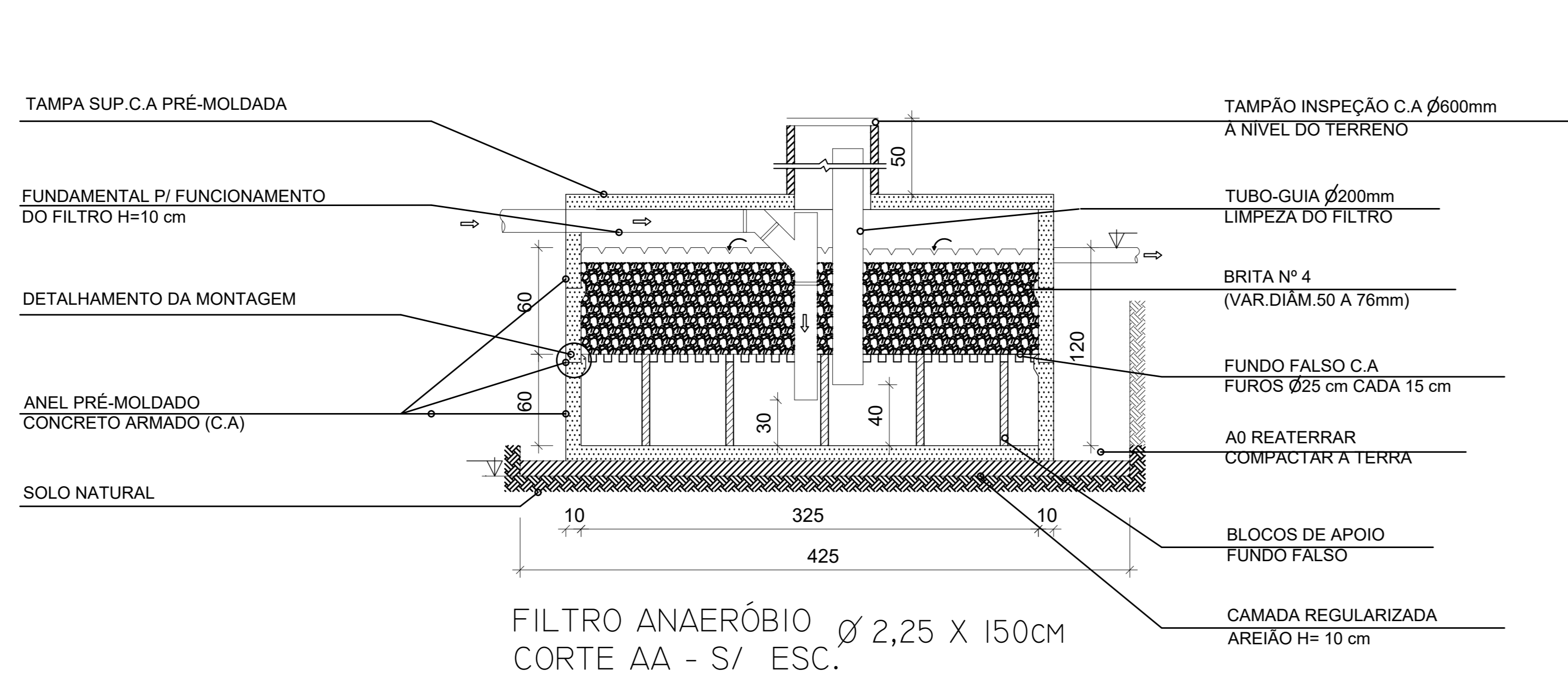
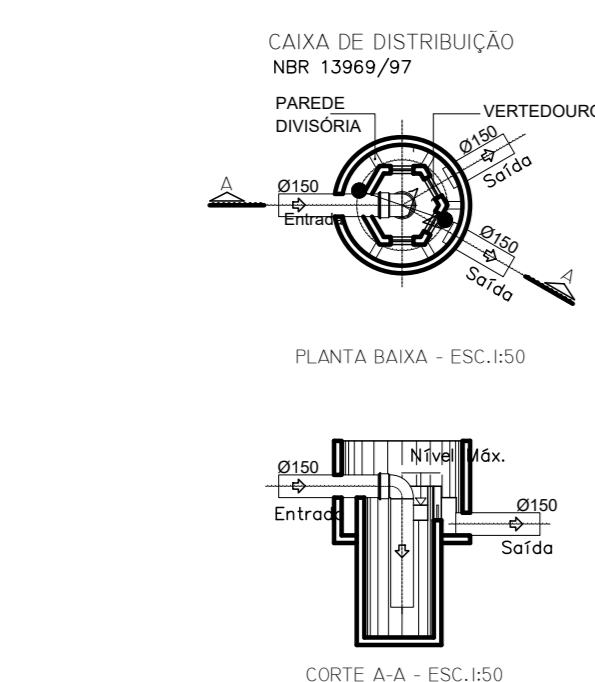
\* CÁLCULO DO TANQUE SÉPTICO -  $V = 1000 + NSC \times T + K \times L; 4,75 m^3$   
 - Tempo de Detenção dos Dejetos (TD) do Tanque = 0,82 Dia  
 - Dia de Tanque Séptico = 1 unidade  
 - Volume útil do Tanque Séptico =  $4,75 m^3$   
 - Altura útil do Tanque Séptico = 1,70 m  
 - Diâmetro do Tanque Séptico adotado = 2,25 m

\* CÁLCULO DO FILTRO ANAERÓBIO -  $V = 1,6 \times N \times C \times T; 4 \times 10000 L$   
 - Tempo de Detenção dos Dejetos (TD) do Filtro = 0,02 Dia  
 - Dia de Filtro Anaeróbio = 2 unidades  
 - Volume útil do Filtro Anaeróbio =  $3 m^3$   
 - Altura útil do Filtro Anaeróbio = 1,20 m  
 - Diâmetro do Filtro Anaeróbio adotado = 1,80 m

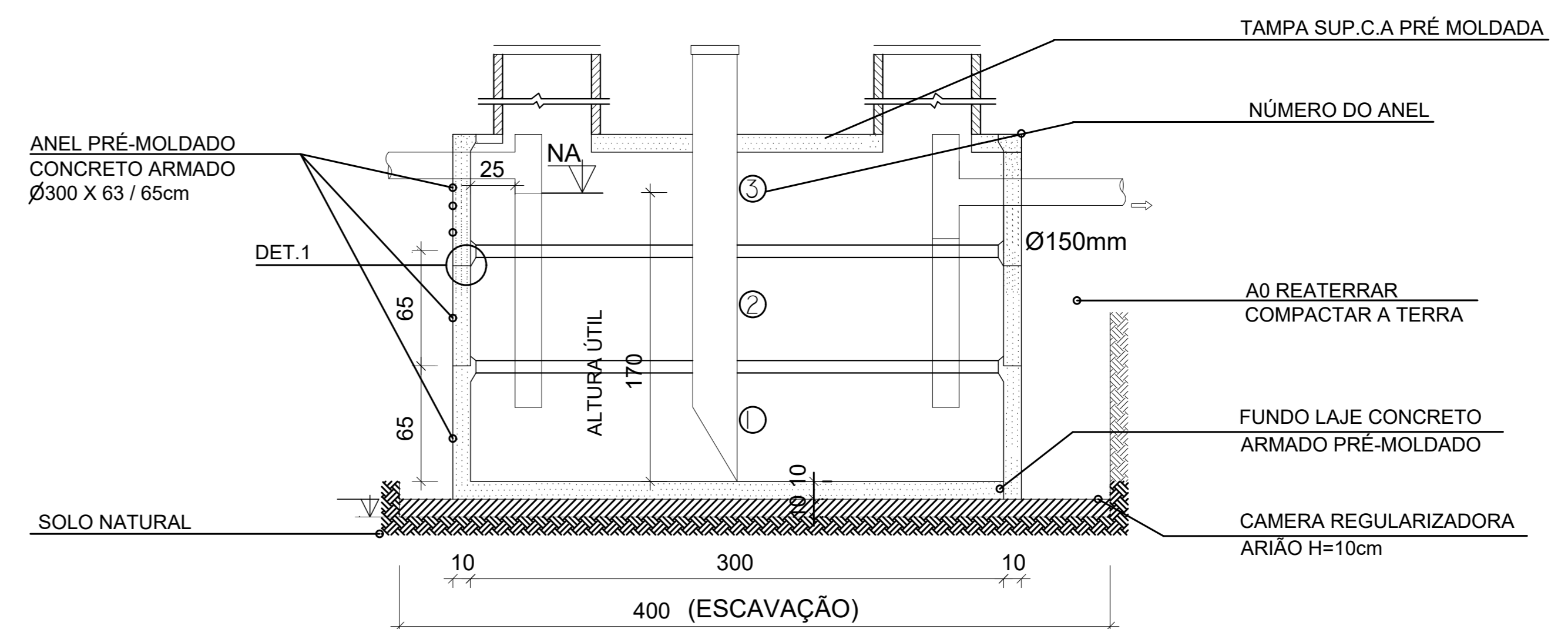
TANQUE SÉPTICO				$(V=1000+N(C+K \times T))$	
CONTRIB	VOLUME	Ø DIÂMETRO	AL TUURA	VOLUME	VOLUME
TOTAL/ADOT	CALCULADO	(cm)	GTIL (cm)	ADOTADO	ADOTADO
2.500	4.750 L	Ø 2,25	180	4.750 L	4.750 L

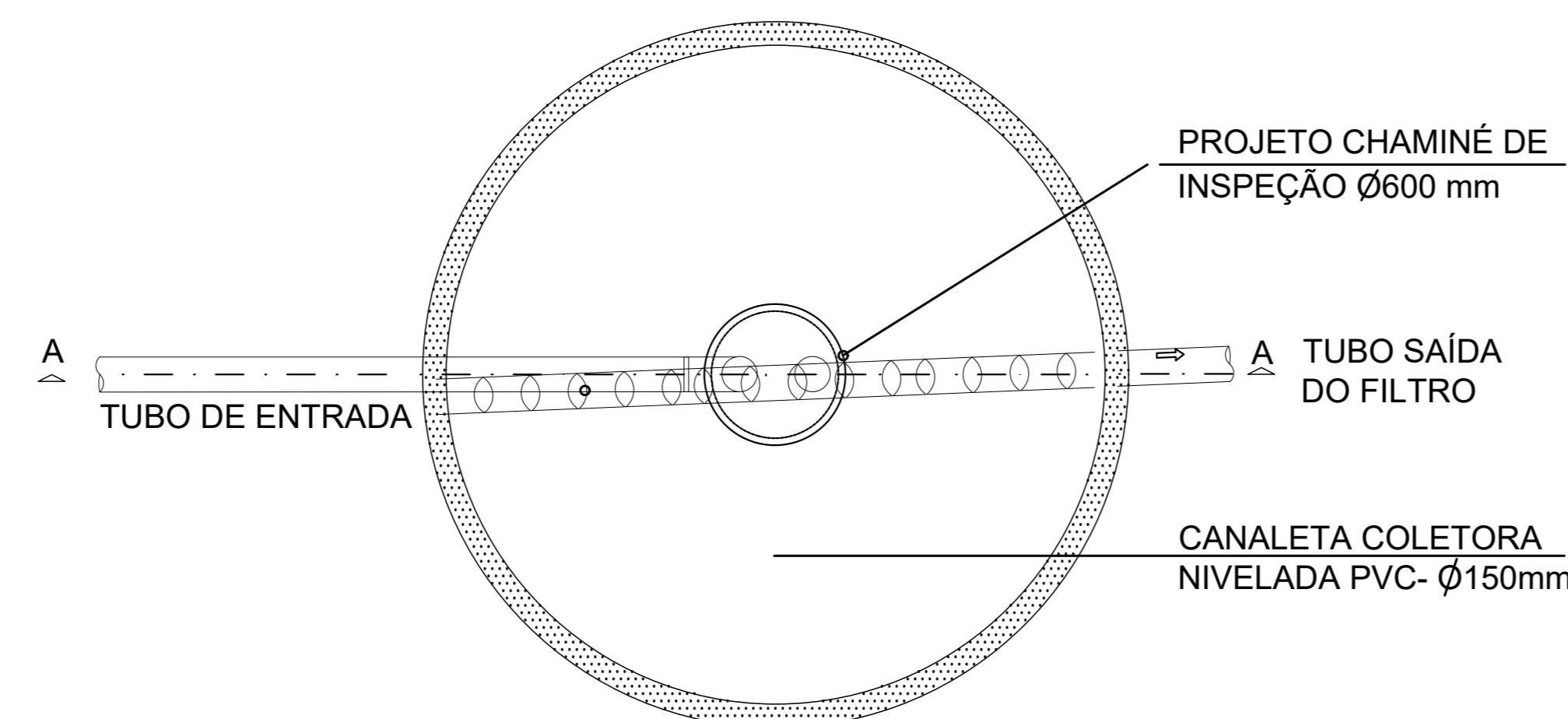
FILTRO ANAERÓBIO				$(V=1,6 \times N \times C \times T)$	
CONTRIB	VOLUME	Ø DIÂMETRO	AL TUURA	VOLUME	VOLUME
TOTAL/ADOT	CALCULADO	(cm)	GTIL (cm)	ADOTADO	ADOTADO
2.500	3.000 L	Ø 1,80	120	3.000 L	3.000 L



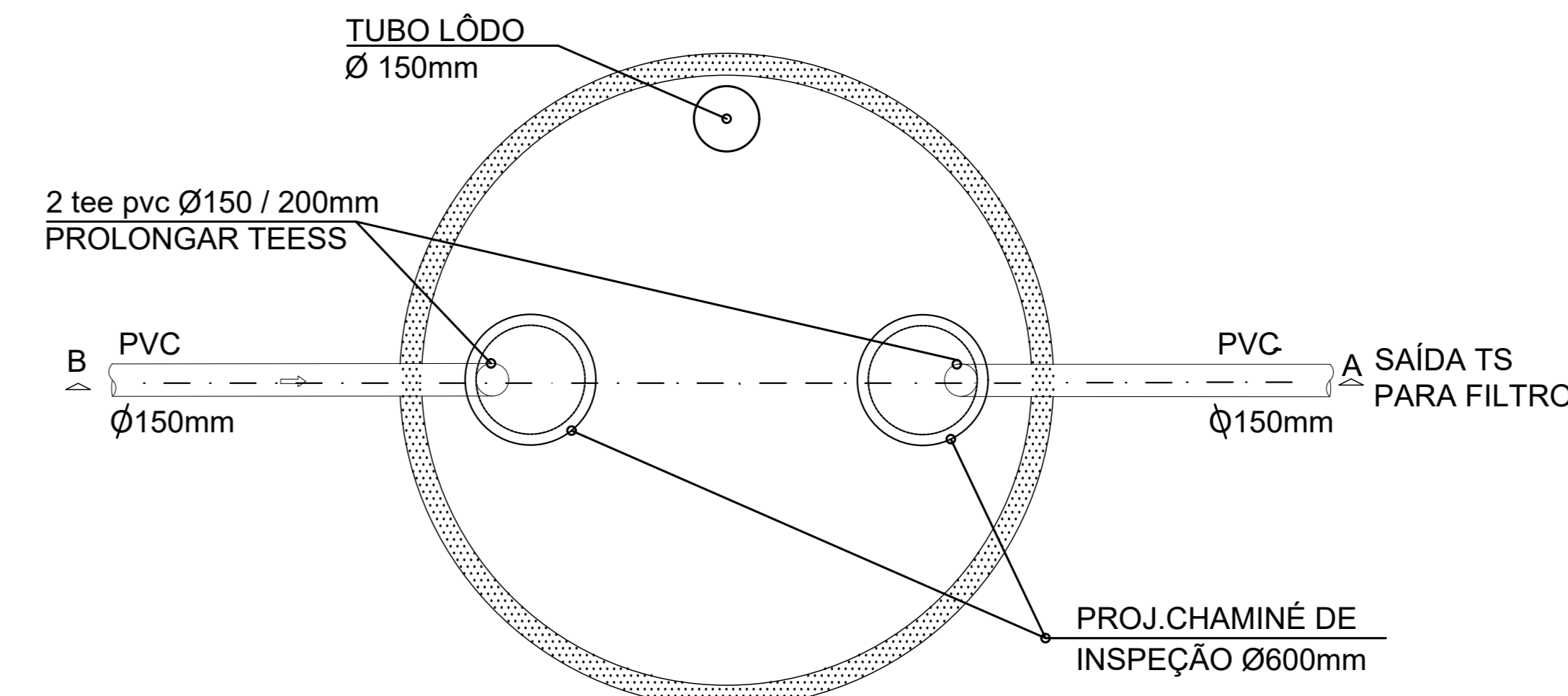
FILTRO ANAERÓBIO Ø 2,25 X 150cm  
 CORTE AA - S/ ESC.



FOSSA SÉPTICA (TANQUE)  
 Ø 1,80 X 180cm  
 CORTE BB - S/ ESC



FILTRO ANAERÓBIO  
 PLANTA BAIXA  
 S/ ESC.



FOSSA SÉPTICA (TANQUE)  
 PLANTA BAIXA  
 S/ ESC.

USAR EVIDÊNCIAS ABAND. DO CENSO

USAR EVIDÊNCIAS ABAND. DO CENSO

**INSTITUTO FEDERAL DE EDUCAÇÃO, CIÊNCIA E TECNOLOGIA**  
**RO BRANCO DO SUL**

PROJETO: PROJETO HIDROSSANITÁRIO

ARQUITETA - CAIARA AZEVEDO

PROPRIETÁRIO: INSTITUTO FEDERAL DO RIO GRANDE DO SUL - ifrr@ig.br

**CAMPUS ALVORADA**  
 R. Quarenta e Três, 121 - Bairro Campos Verdes, BWSA-113 ALVORADA / RS

OPERAÇÃO: BLOCO BANHEIROS

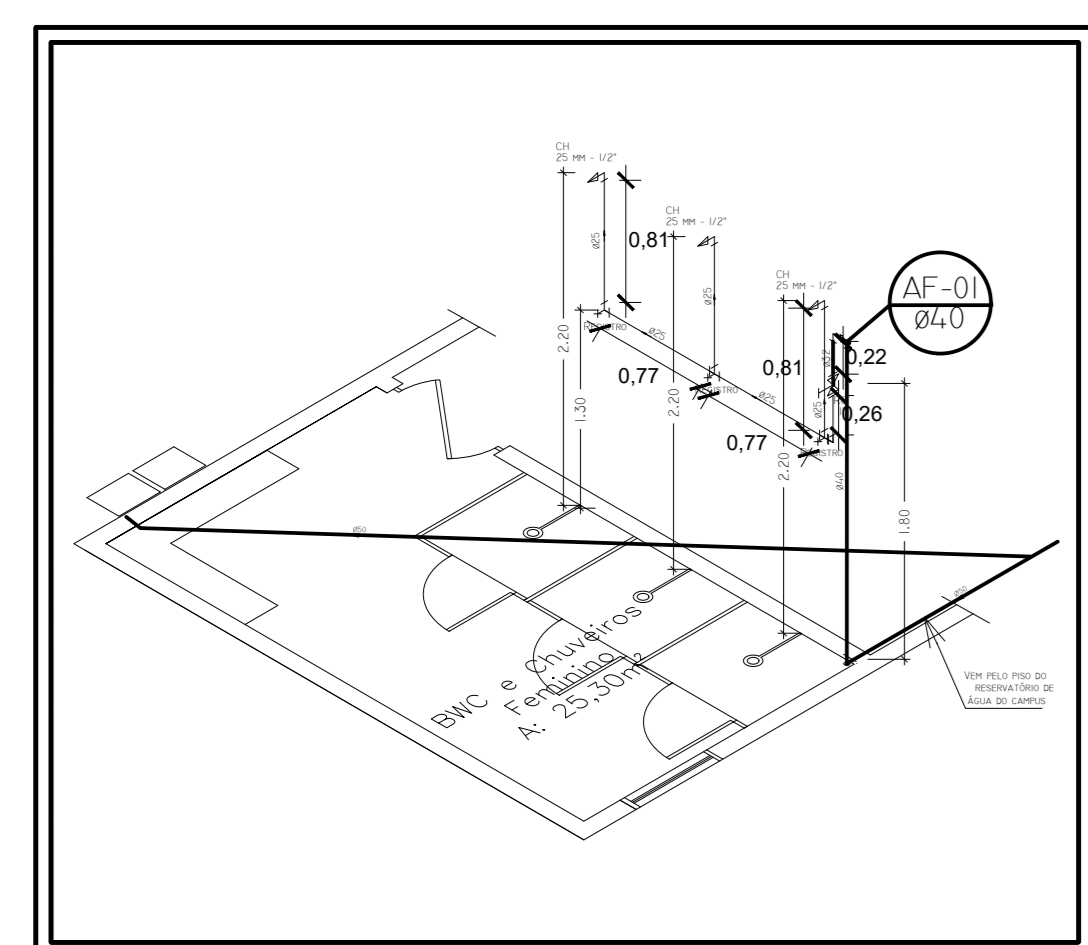
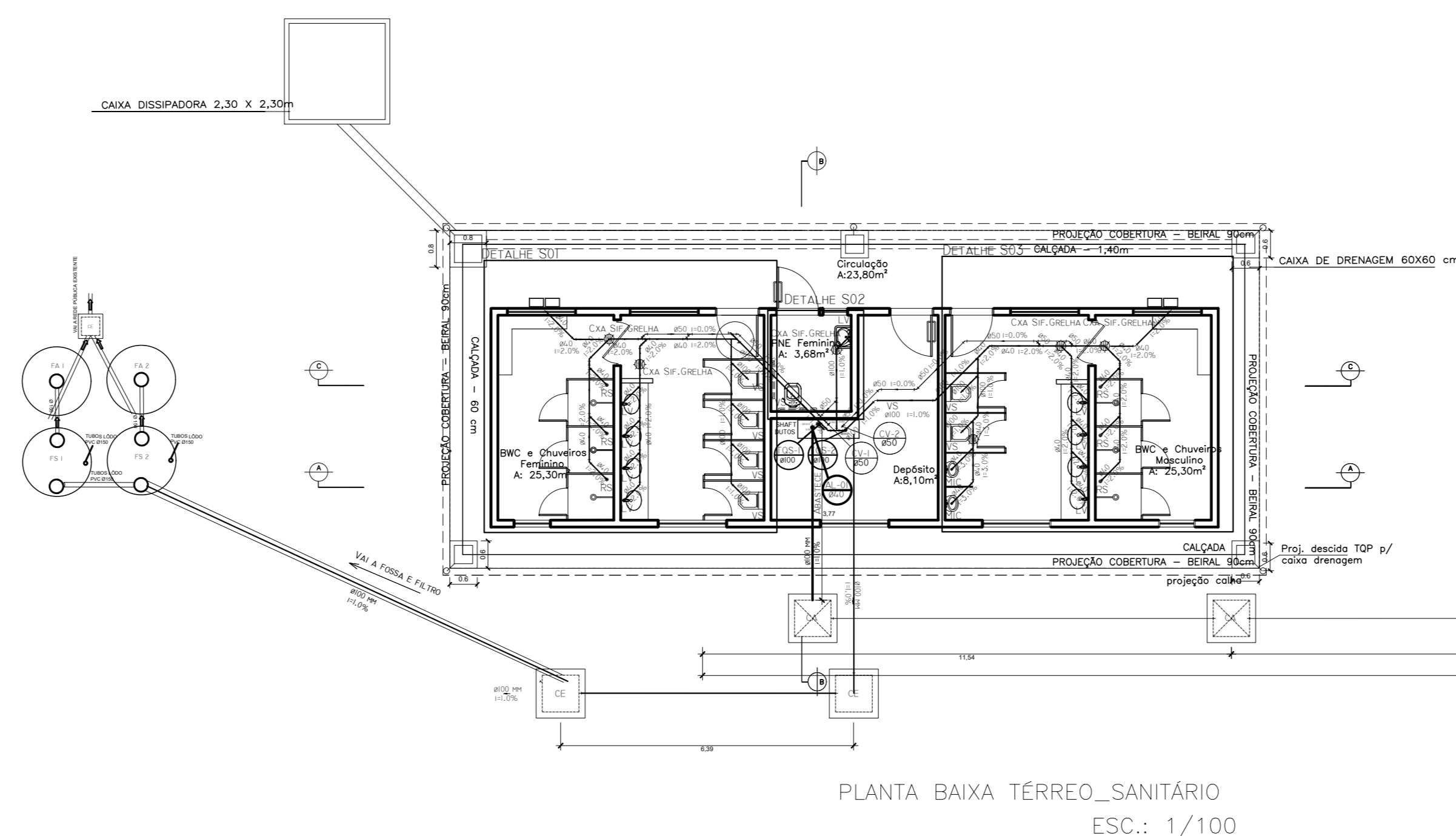
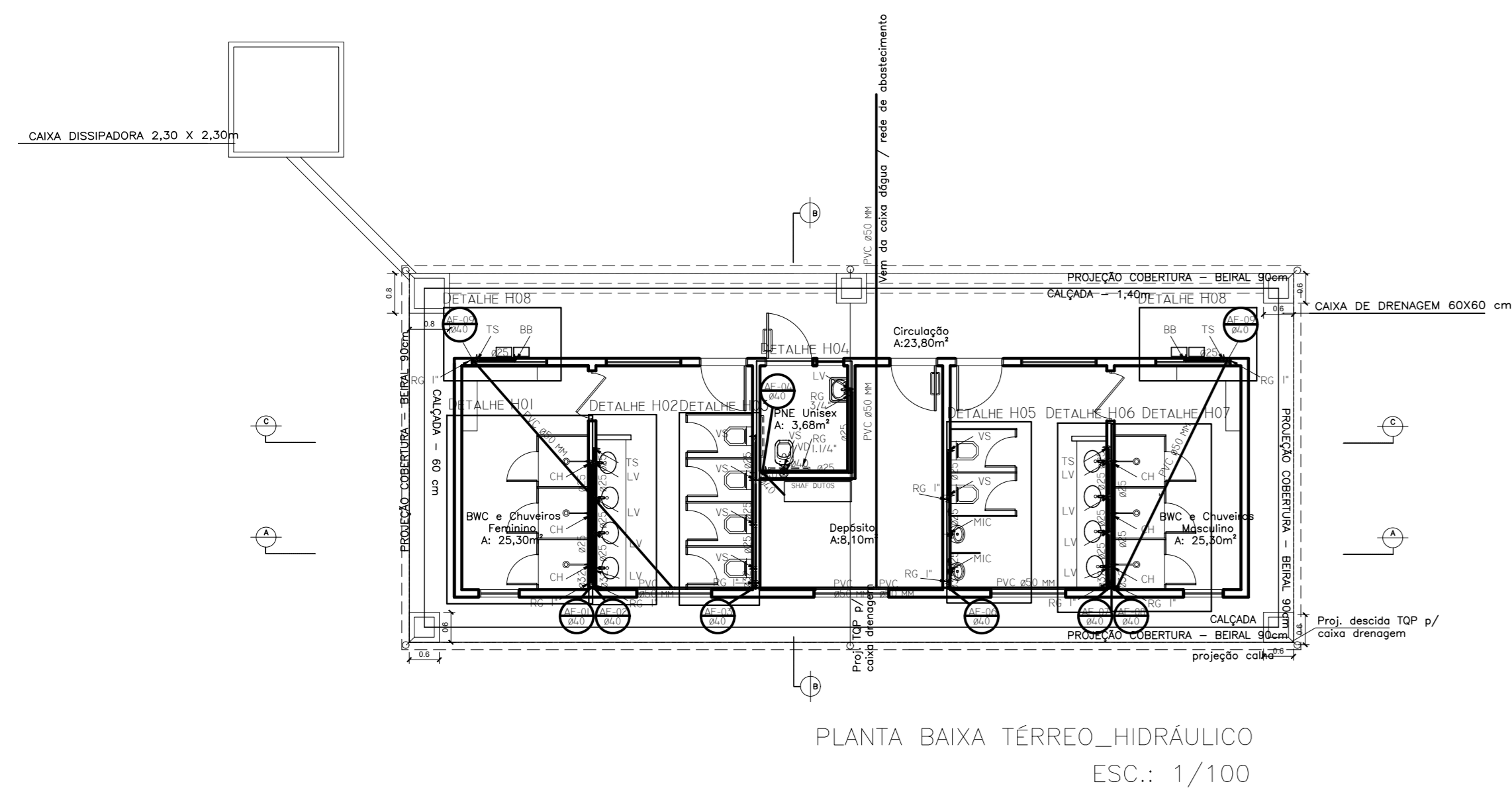
CONTEÚDO: DETALHAMENTO FOSSA E FILTRO

ESCALA: INDICADA

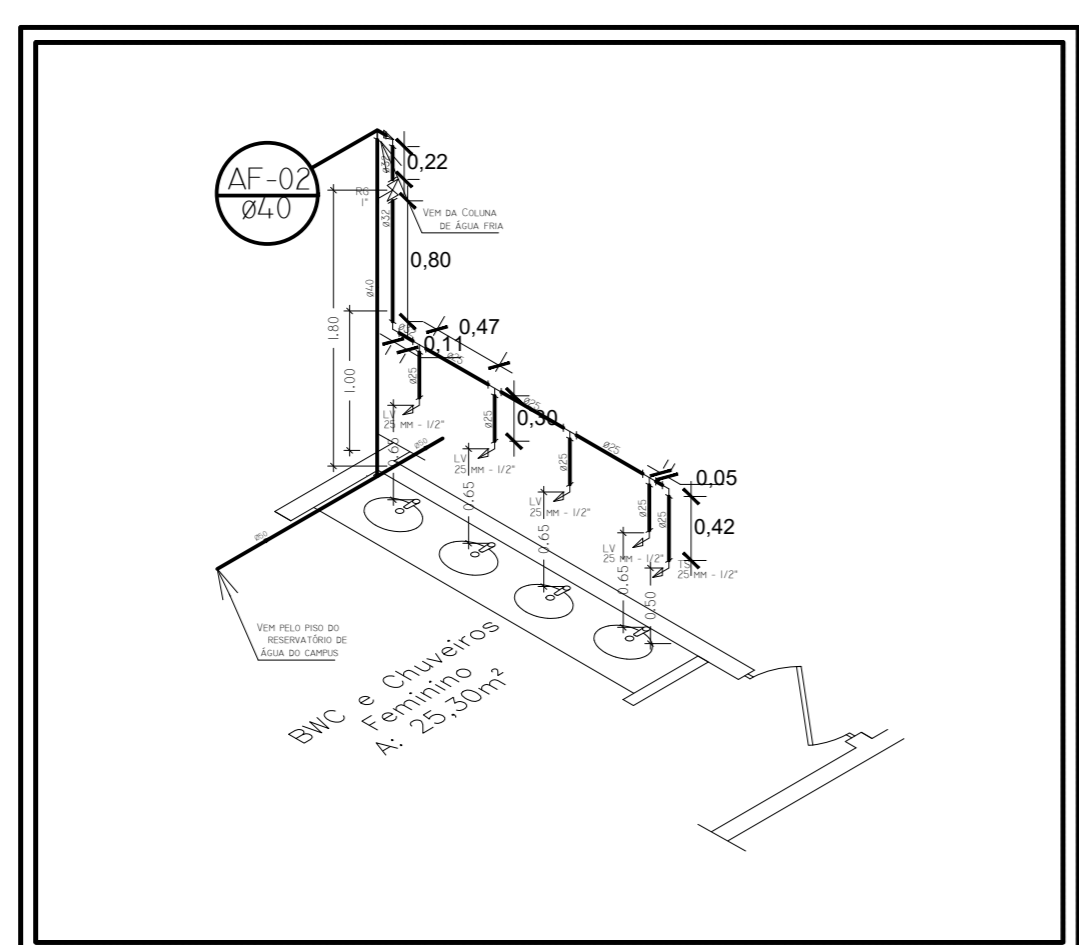
FRANCA: H02

DATA: 22/06/2022

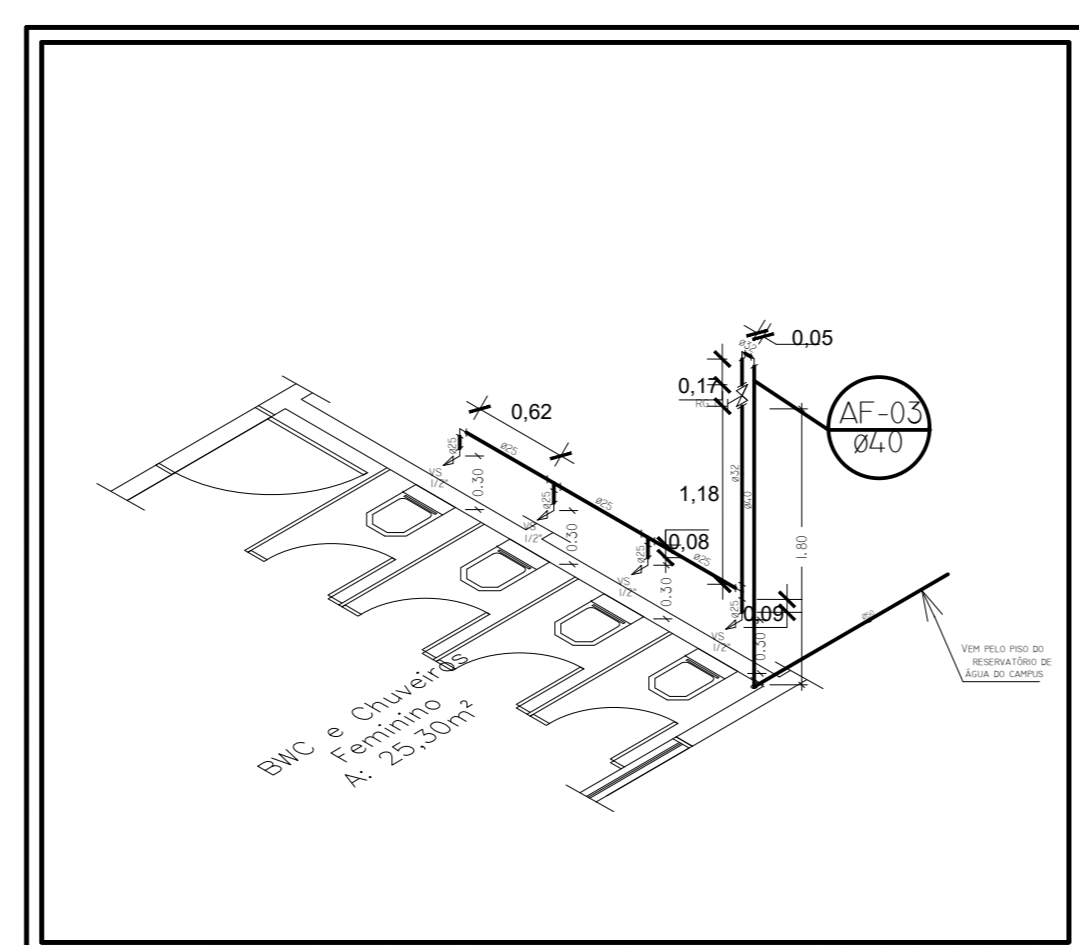
FORMATO A1



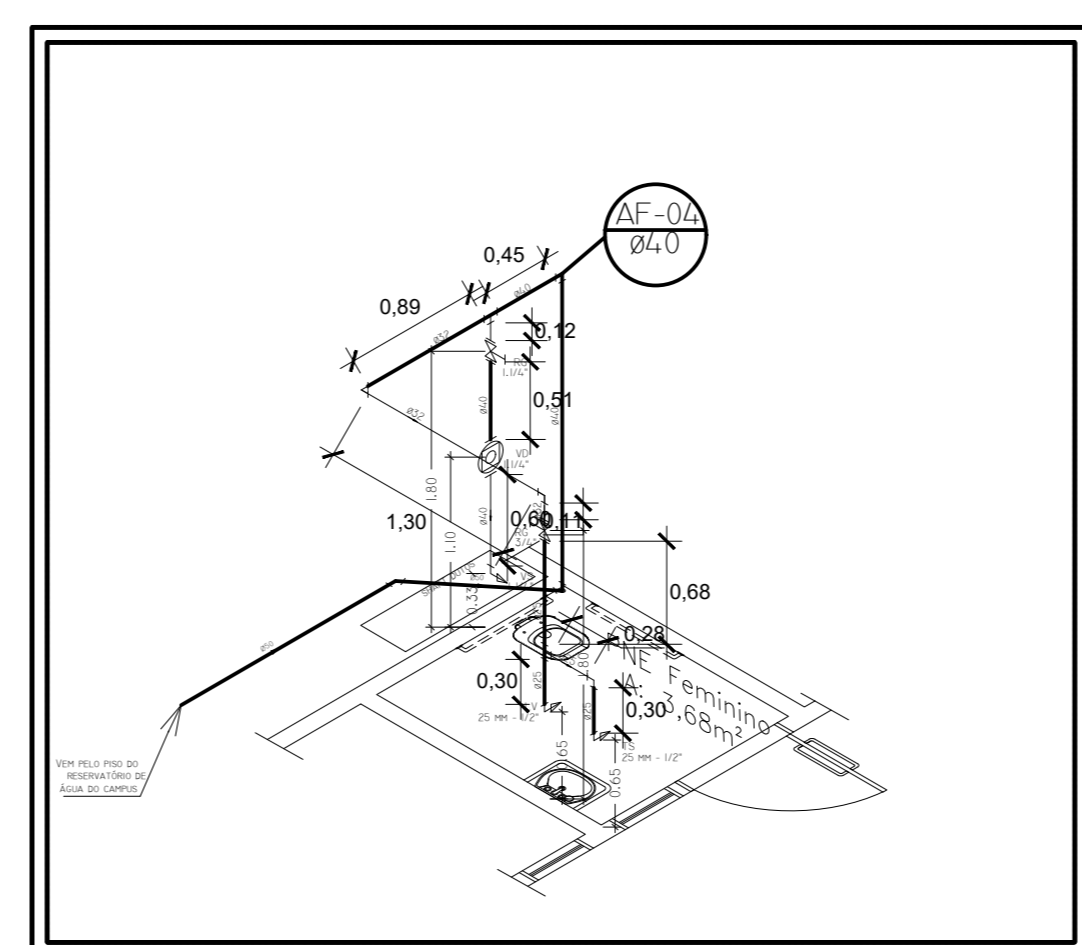
DETALHE H01  
ESCALA 1:50



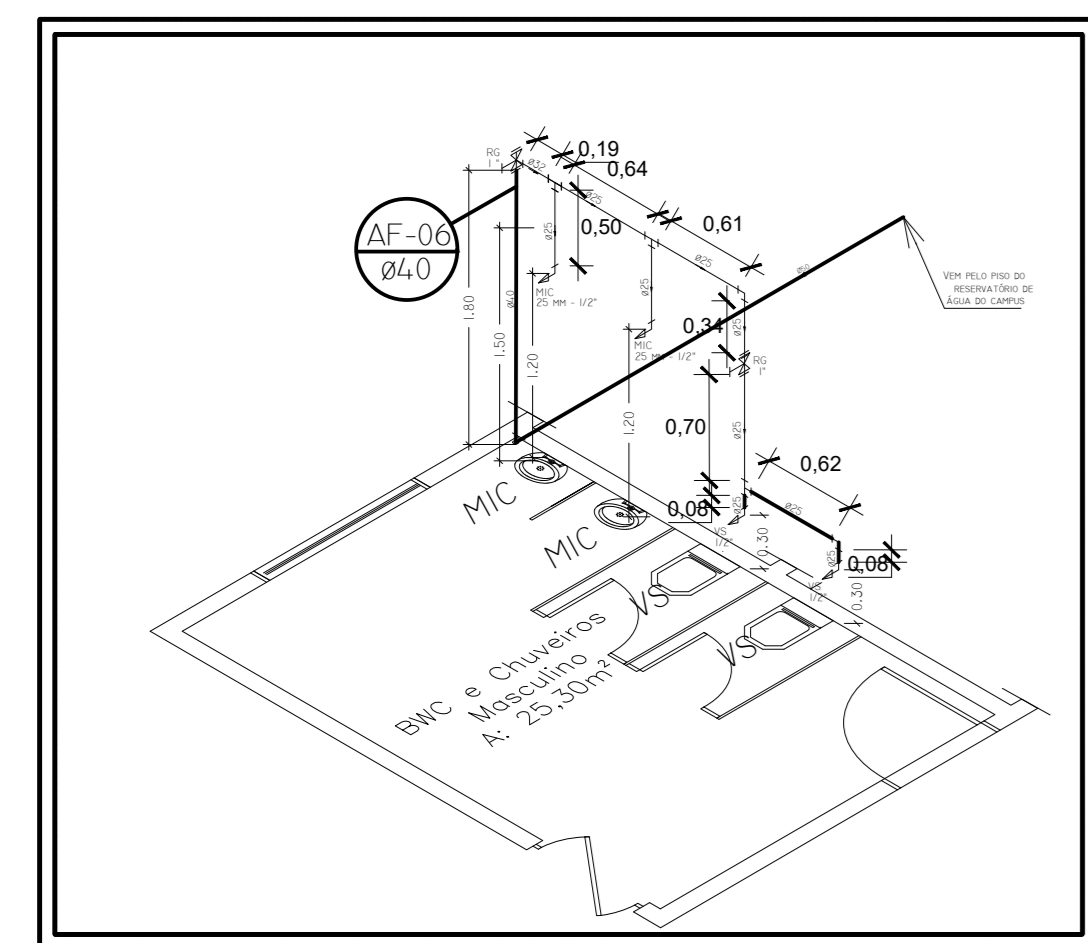
DETALHE H02  
ESCALA 1:50



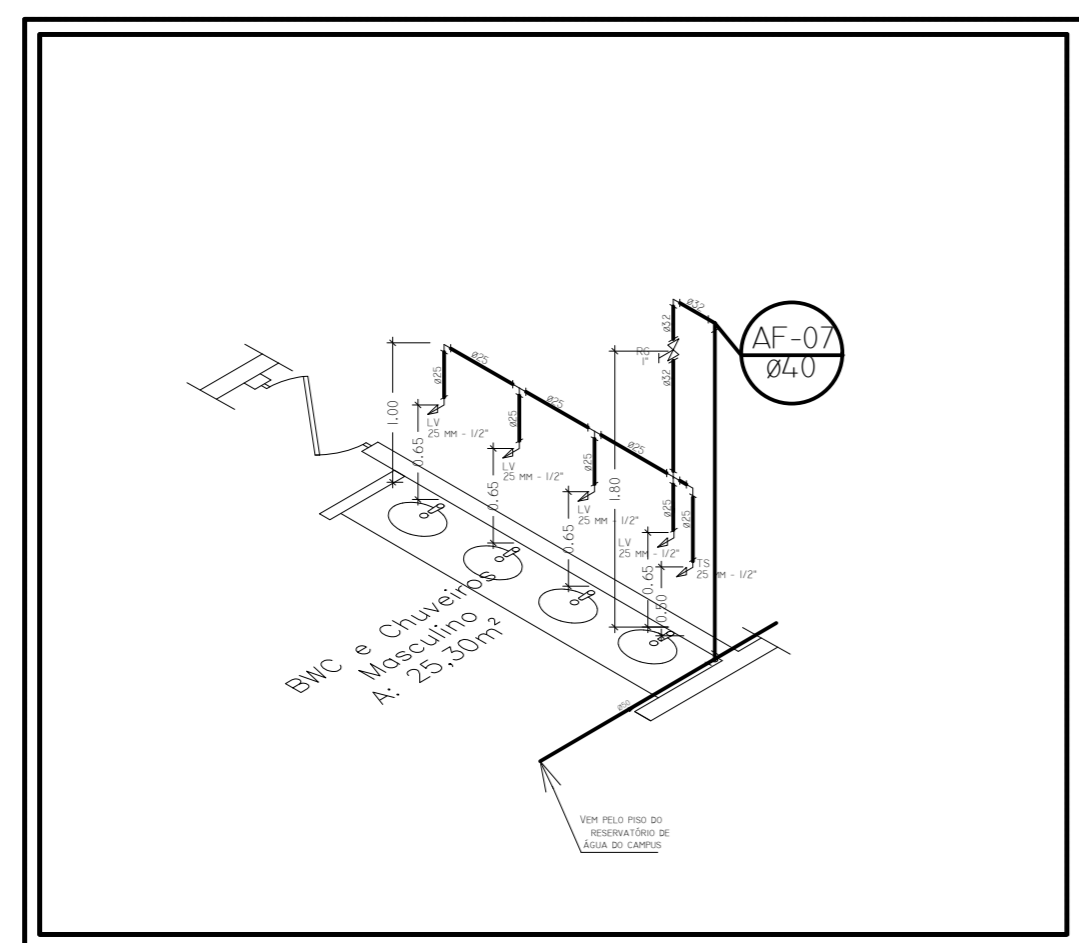
DETALHE H03  
ESCALA 1:50



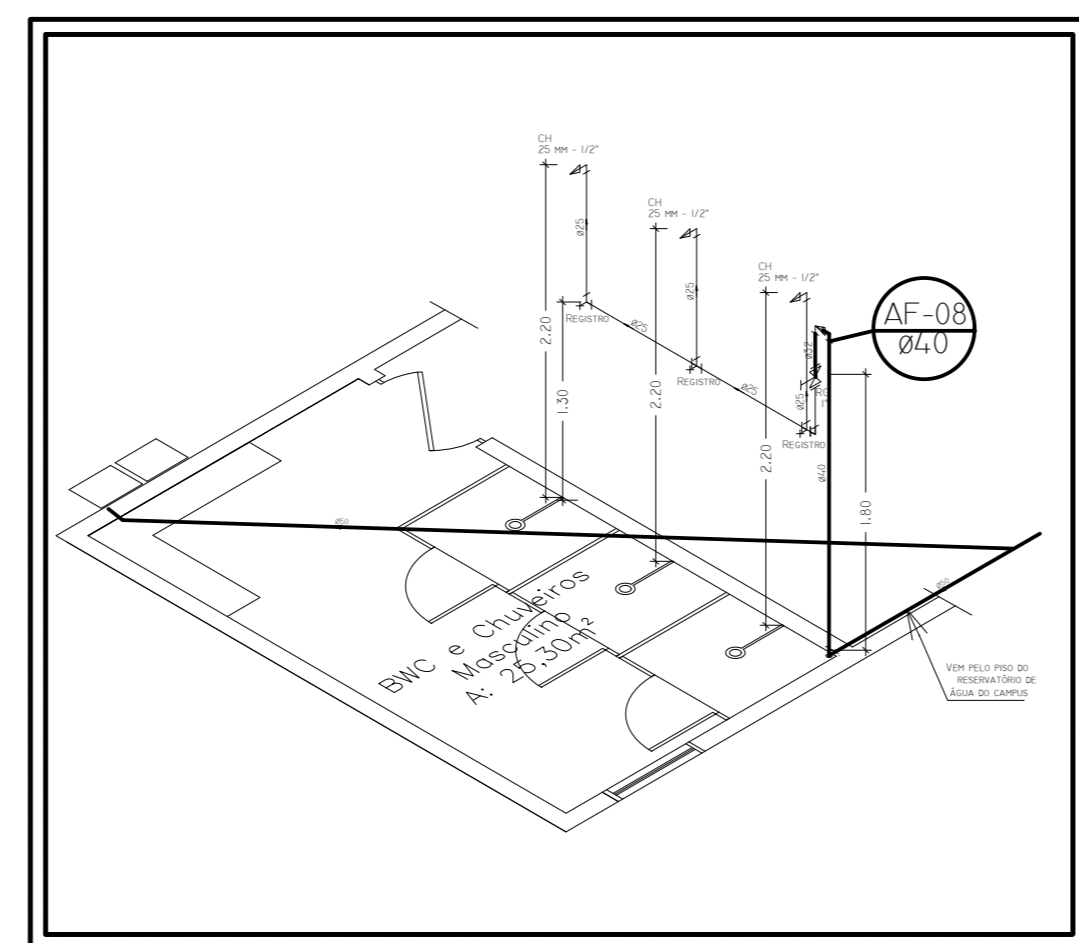
DETALHE H04  
ESCALA 1:50



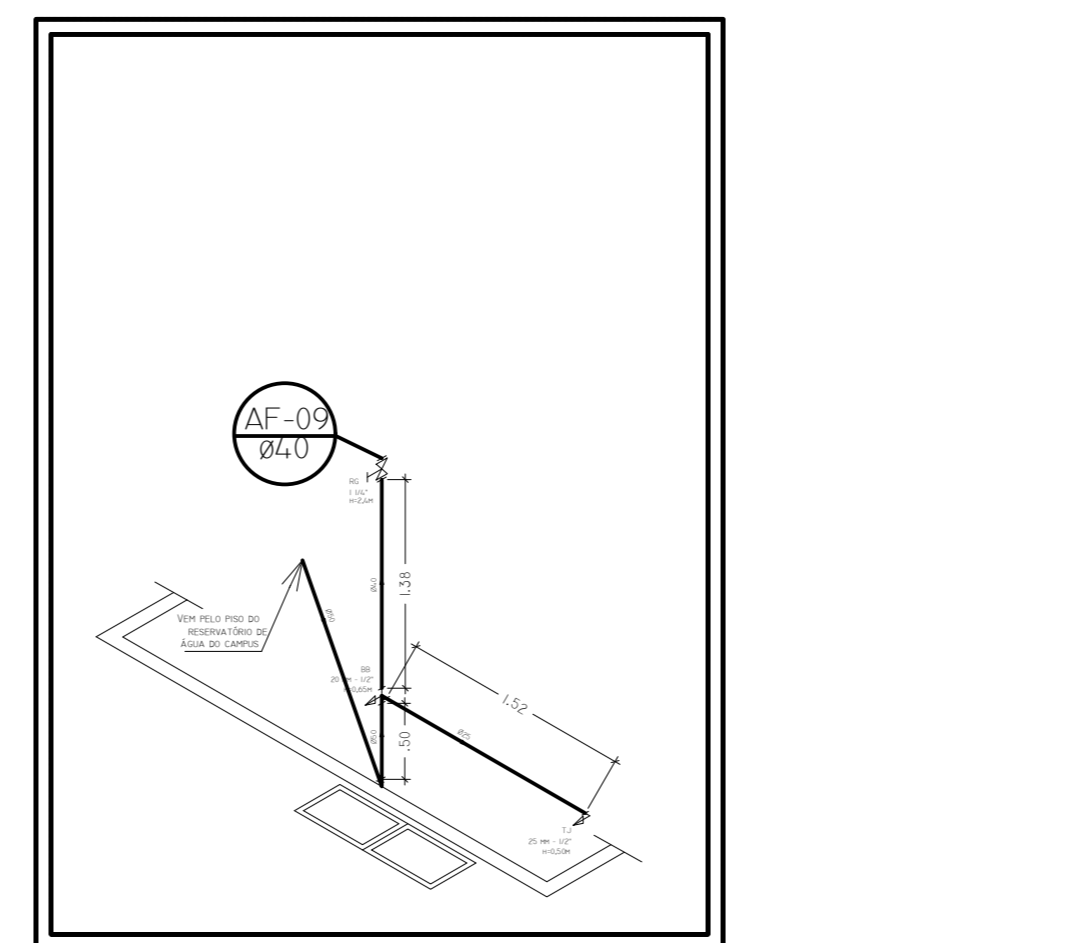
DETALHE H05  
ESCALA 1:50



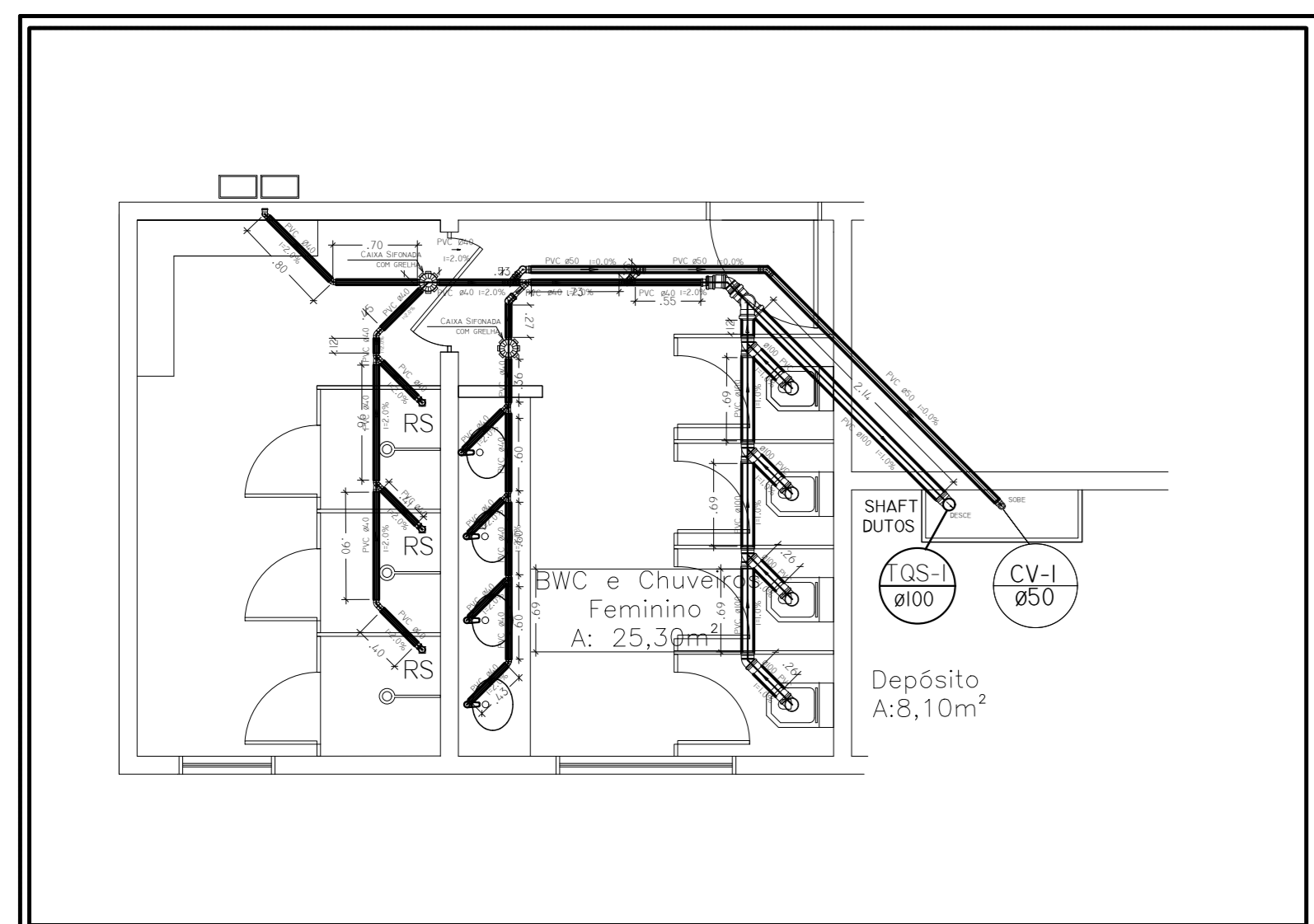
DETALHE H06  
ESCALA 1:50



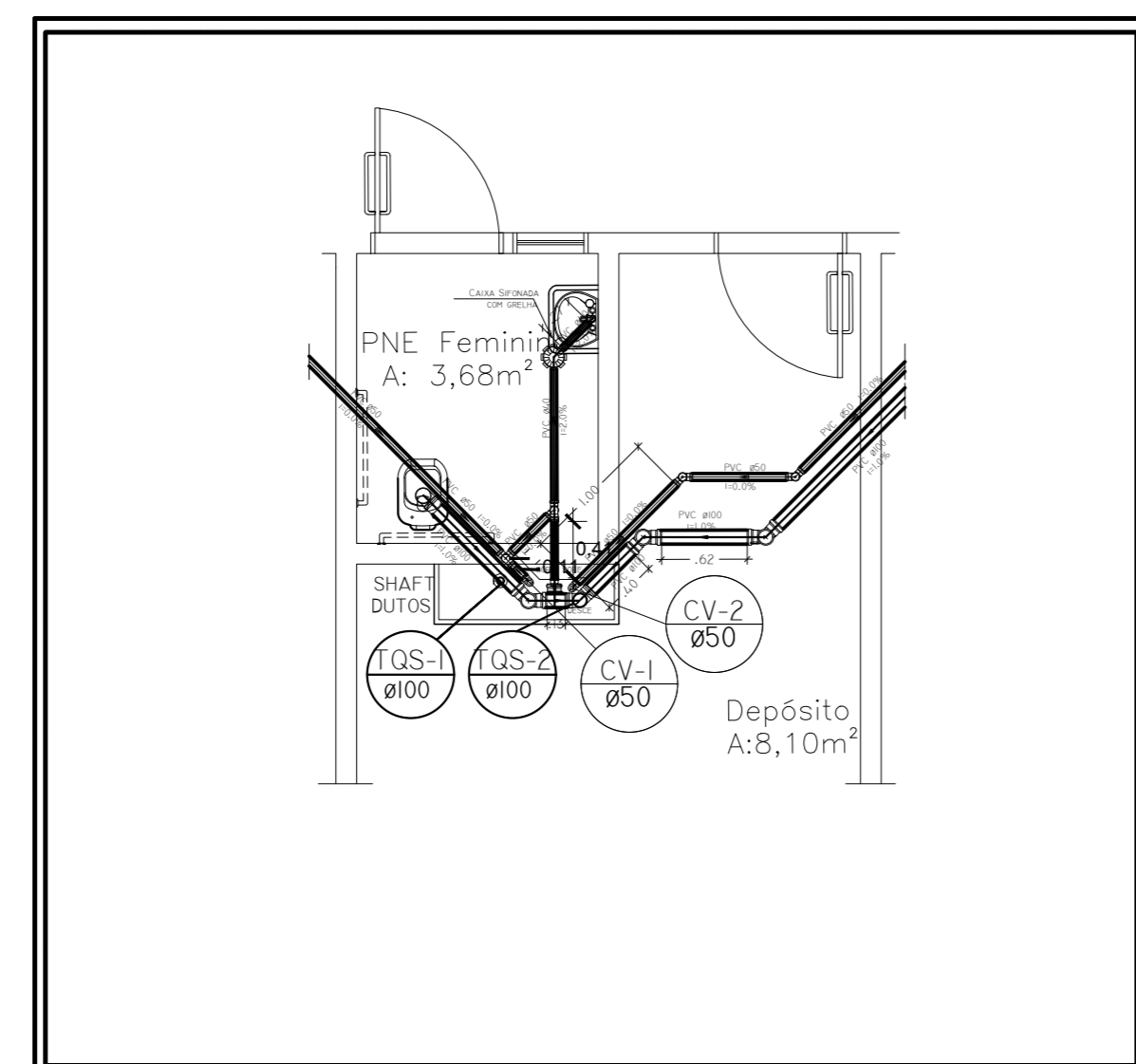
DETALHE H07  
ESCALA 1:50



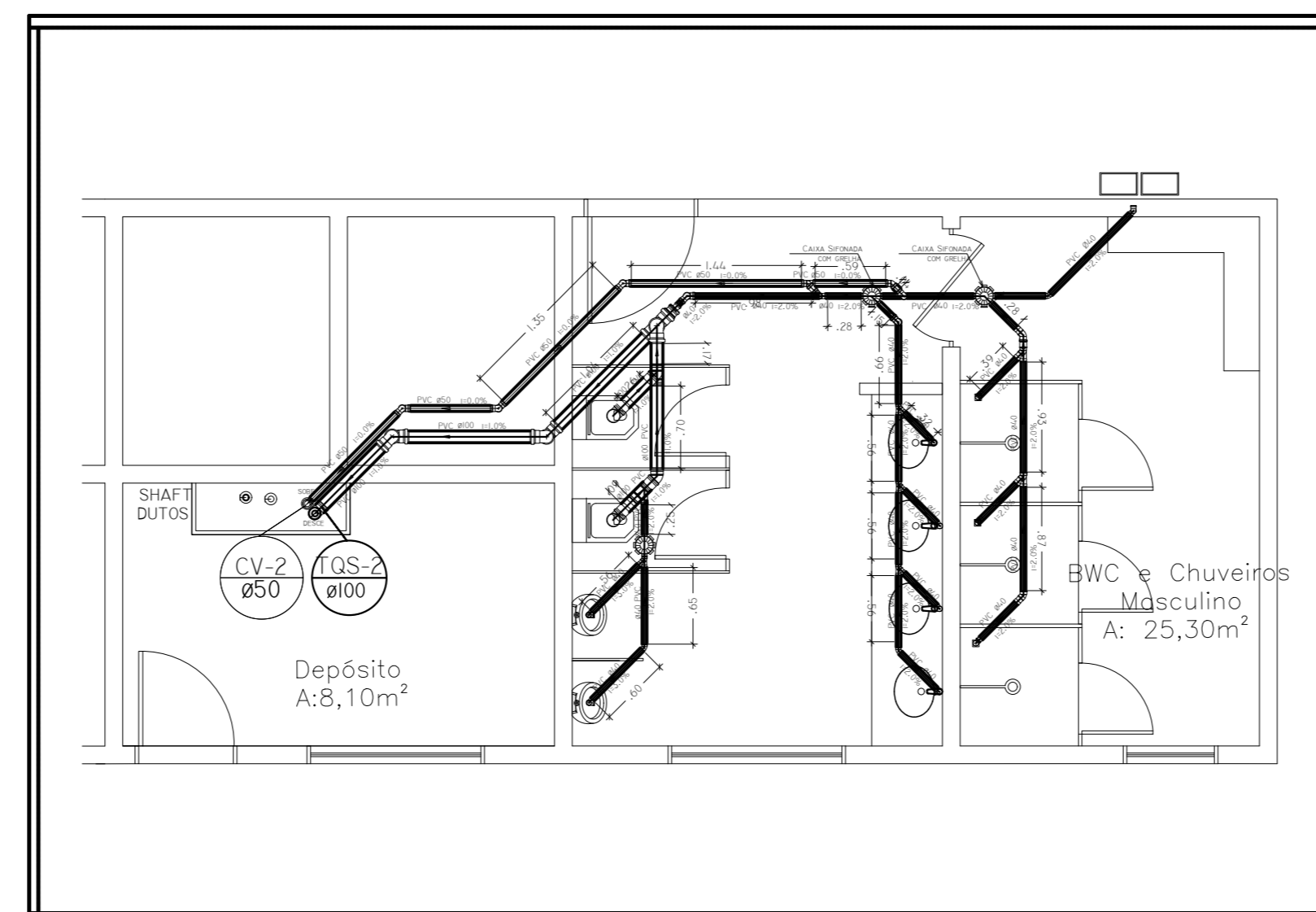
DETALHE H08  
ESCALA 1:50



DETALHE S01  
ESCALA 1:50



DETALHE S02  
ESCALA 1:50

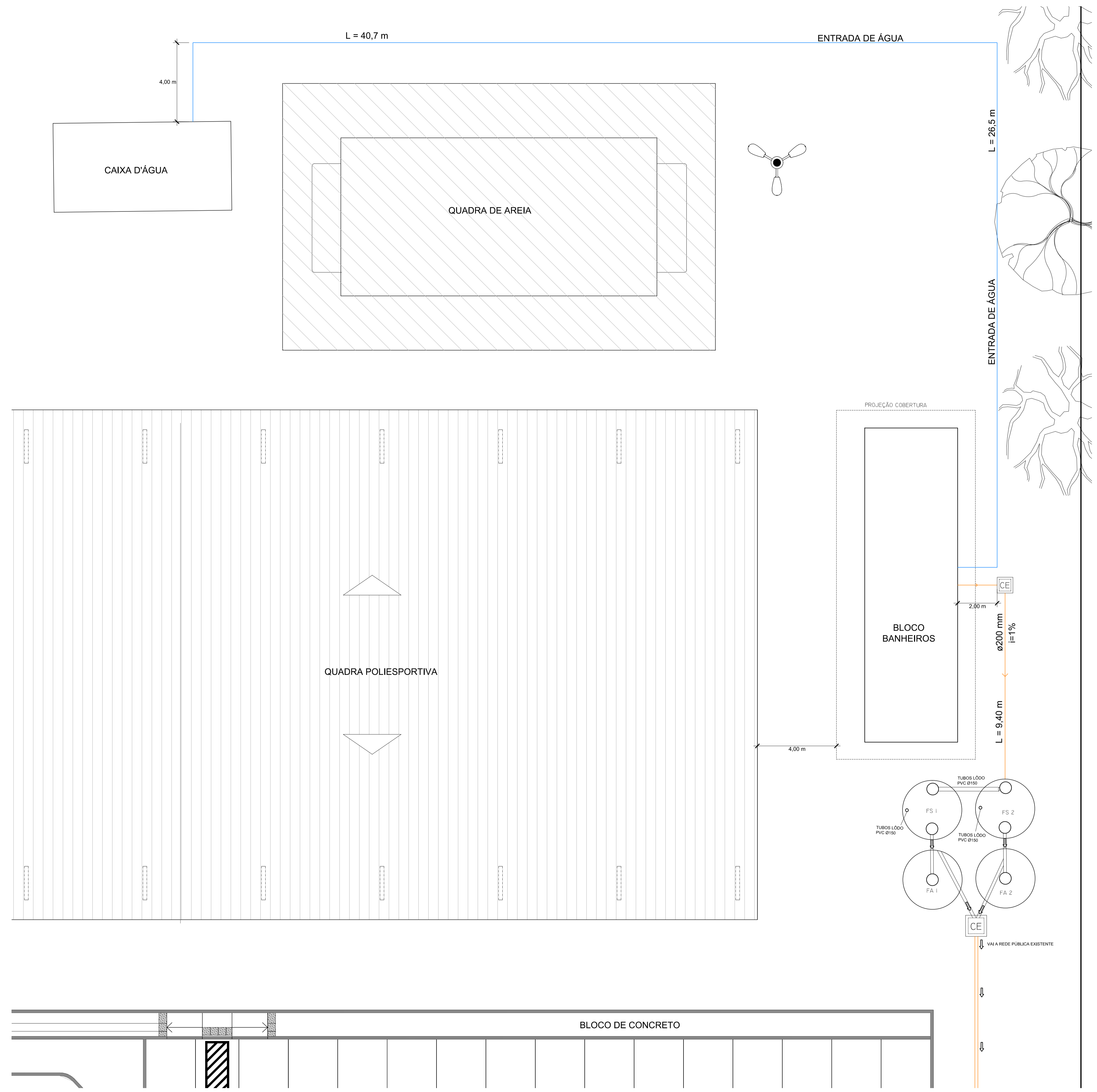


DETALHE S03  
ESCALA 1:50

TABELA 02 - HIDROSSANITÁRIO			
LISTA DE MATERIAIS - TÉRREO BLOCO SANITÁRIOS FELIZ			
ALIMENTAÇÃO	PVC RÍGIDO SOLDÁVEL		
	LUVA SOLDÁVEL	6 PÇ	
	TUBOS	24,82 M	
	TE	7 PÇ	
	PVC ACESSÓRIOS	BOLSA DE LIGAÇÃO P/ VASO SANITÁRIO (SPUD) 1.1/4"	1 PÇ
		ENGATE FLEXÍVEL PLÁSTICO 1/2 - 30CM	9 PÇ
		TUBO DE DESCARGA VDE. 38 MM	1 PÇ
		TUBO DE LIGAÇÃO LATÃO CROMADO C/ CANOPLA P/ VASO SA. 38 MM	1 PÇ
	PVC RÍGIDO SOLDÁVEL	ADAPT SOLD. CURTO C/BOLSA-ROSCA P REGISTRO 25 MM - 3/4"	2 PÇ
		32 MM - 1"	10 PÇ
40 MM - 1.1/4"		6 PÇ	
BUCHA DE REDUÇÃO SOLD. CURTA 32 MM - 25 MM		15 PÇ	
40 MM - 25 MM		1 PÇ	
40 MM - 32 MM		5 PÇ	
PVC RÍGIDO SOLDÁVEL		JOELHO 90° SOLDÁVEL 25 MM	6 PÇ
		32 MM	7 PÇ
		40 MM	1 PÇ
		LUBRIFICANTE	LUBRIFICANTE
32 MM	5 PÇ		
40 MM	1 PÇ		
TUBOS	TUBOS		29,52 M
	25 MM	12,46 M	
	32 MM	1 M	
	40 MM	15 PÇ	
TE 90 SOLDÁVEL	TE 90 SOLDÁVEL 25 MM	3 PÇ	
	32 MM	1 PÇ	
	40 MM	1 PÇ	
	PVC SOLDÁVEL AZUL C/ BUCHA LATÃO	JOELHO DE REDUÇÃO 90° SOLDÁVEL COM BUCHA DE LATÃO 25 MM - 1/2"	28 PÇ
TUBOS 100 MM		9,83 M	
75 MM		12,40 M	
50 MM		10,61 M	
PVC ÁGUA FRIA	40 MM	22,31 M	
	32 MM	1 PÇ	
	40 MM	1 PÇ	
	BEBEDORES	TUBOS 25 MM	7,12 M
40 MM		3,02 M	
PVC ESGOTO		TUBOS 40 MM	5,80 M

TABELA 01 - LOUÇAS E METAIS			
LISTA DE MATERIAIS - TÉRREO BLOCO SANITÁRIOS FELIZ			
APARELHO	PICTÓRIO DE DESCARGA DESCONTÍNUA 1/2"	2 PÇ	
	TORNEIRA DE SERVIÇO 25 MM - 1/2"	2 PÇ	
	TORNEIRA DE LAVATÓRIO AUTOMÁTICA ECO 25 MM - 1/2"	8 PÇ	
	VASO SANITÁRIO P/ VÁLVULA DE DESCARGA DE 1.1/4" 40MM - 1.1/4"	2 PÇ	
	VASO SANITÁRIO COM CAIXA ACOPLADA 3L/6L 25MM - 1/2"	6 PÇ	
	CHEVEIRO ELÉTRICO 4500 KW	6 PÇ	
	METAIS	REGISTRO DE GAVETA C/ CANOPLA CROMADA 1.1/4"	2 PÇ
		1"	7 PÇ
		3/4"	2 PÇ
		VÁLVULA DE DESCARGA BAIXA PRESSÃO 1.1/4"	2 PÇ
LOUÇAS	BARRAS DE APOIO TUBULAR APOIO VASO PNE- 40 E 60 CM	2 C/ - TOTAL DE 4 PÇ	
	BARRA DE APOIO TUBULAR PIA PNE EM U	2 PÇ	
LOUÇAS	CUBA DE EMBUTIR 50 X 35 CM	8 PÇ	
	PIA DE LOUÇA COM COLUNA SUSPensa 40X32 CM	2 PÇ	
LOUÇAS	BEBEDORES	4 PÇ	
	TORNEIRAS DE JARDIM	2 PÇ	

REVISÃO	DESCRIÇÃO	RESPONSÁVEL	APROVAÇÃO	DATA
<b>CAMPUS ALVORADA</b> R. Quarenta e Três, 121 - Bairro Campos Verdes, 96244-413 ALVORADA / RS		<b>BLOCO BANHEIROS</b> LOCALIZAÇÃO		
<b>PROJETO HIDROSSANITÁRIO</b>		ASSUNTO:		
EXECUÇÃO:		PROJETO:		
PROPRIETÁRIO:		ESCALA: INDICADA FRONTEIRA:		
INSTITUTO FEDERAL DO RIO GRANDE DO SUL		DATA: 19/05/22 <b>H01</b>		



- LEGENDA:**
- Caixa de esgoto
  - Entrada de água
  - Esgoto cloacal
  - Fossa séptica
  - Filtro anaeróbio

PRODUCED BY AN AUTODESK EDUCATIONAL PRODUCT

PRODUCED BY AN AUTODESK EDUCATIONAL PRODUCT

USAR ESPESURAS  
ABAIXO EM PRETO

01	01	01
02	02	02
03	03	03
04	04	04
05	05	05
06	06	06
07	07	07
08	08	08
09	09	09

USAR ESPESURAS  
ABAIXO EM CORES

10	10	10
11	11	11
12	12	12
13	13	13
14	14	14
15	15	15
16	16	16
17	17	17
18	18	18
19	19	19

USAR ESPESURAS  
ABAIXO EM CINZA

20	20	20
21	21	21
22	22	22
23	23	23
24	24	24
25	25	25
26	26	26
27	27	27
28	28	28
29	29	29

USAR ESPESURAS  
ABAIXO EM CINZA

30	30	30
31	31	31
32	32	32
33	33	33
34	34	34
35	35	35
36	36	36
37	37	37
38	38	38
39	39	39

PLANTAS: 1/1

REVISÃO	DESCRIÇÃO:	RESPONSÁVEL:	APROVAÇÃO:	DATA:

<p><b>INSTITUTO FEDERAL DE EDUCAÇÃO, CIÊNCIA E TECNOLOGIA</b> RIO GRANDE DO SUL</p>	<p><b>CÂMPUS ALVORADA</b></p> <p>Rua Professor Darcy Ribeiro, sn Bairro Umbu ALVORADA/RS</p>
	<p>OBRA: <b>Bloco banheiros</b></p> <p>CONTEUDO: 01) 02) 03) 04) 05) 06) 07) 08) 09) 10) 11) 12) 13) 14) 15) 16) 17) 18) 19) 20) 21) 22) 23) 24) 25) 26) 27) 28) 29) 30) 31) 32) 33) 34) 35) 36) 37) 38) 39) 40) 41) 42) 43) 44) 45) 46) 47) 48) 49) 50) 51) 52) 53) 54) 55) 56) 57) 58) 59) 60) 61) 62) 63) 64) 65) 66) 67) 68) 69) 70) 71) 72) 73) 74) 75) 76) 77) 78) 79) 80) 81) 82) 83) 84) 85) 86) 87) 88) 89) 90) 91) 92) 93) 94) 95) 96) 97) 98) 99) 100)</p>
<p>ASSUNTO: <b>PROJETO BANHEIROS</b></p>	<p>ARQUIVO: ALVORADA_Bloco_banheiros.dwg</p> <p>ESCALA: 1/150</p> <p>DESENHO: BRUNA</p> <p>DATA: AGOSTO/2022</p>
<p>PROJETO: SIVZ8V0Y@B4J000 Arquiteto - CAU/RS 104441-9</p> <p>EXECUÇÃO: FUT ODUA: 0e8BUA000U0U0X000 Engenheiro Civil - CREA XXXXXX</p> <p>PROPRIETÁRIO: FUT ODUA: 0e8BUA000U0U0X000 Arquiteto - CAU XXXXXX</p>	<p>ÁREA CONSTRUÍDA:</p> <p>PRANCHA: <b>01/01</b></p> <p>INSTITUTO FEDERAL DO RIO GRANDE DO SUL - ifrs.edu.br</p>