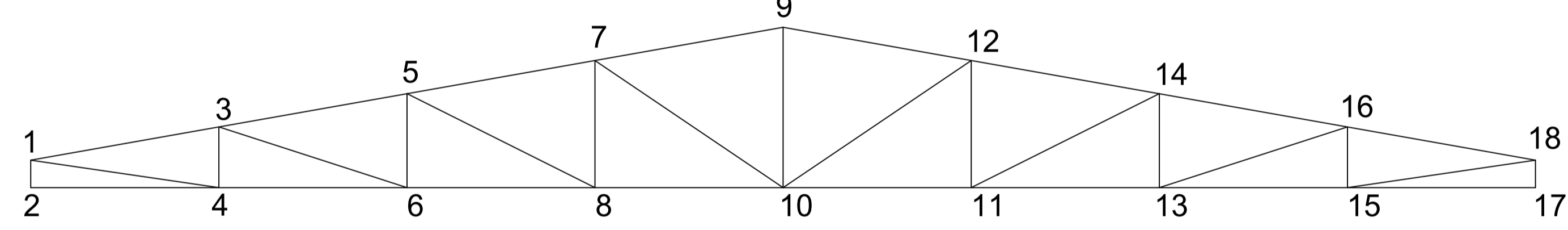
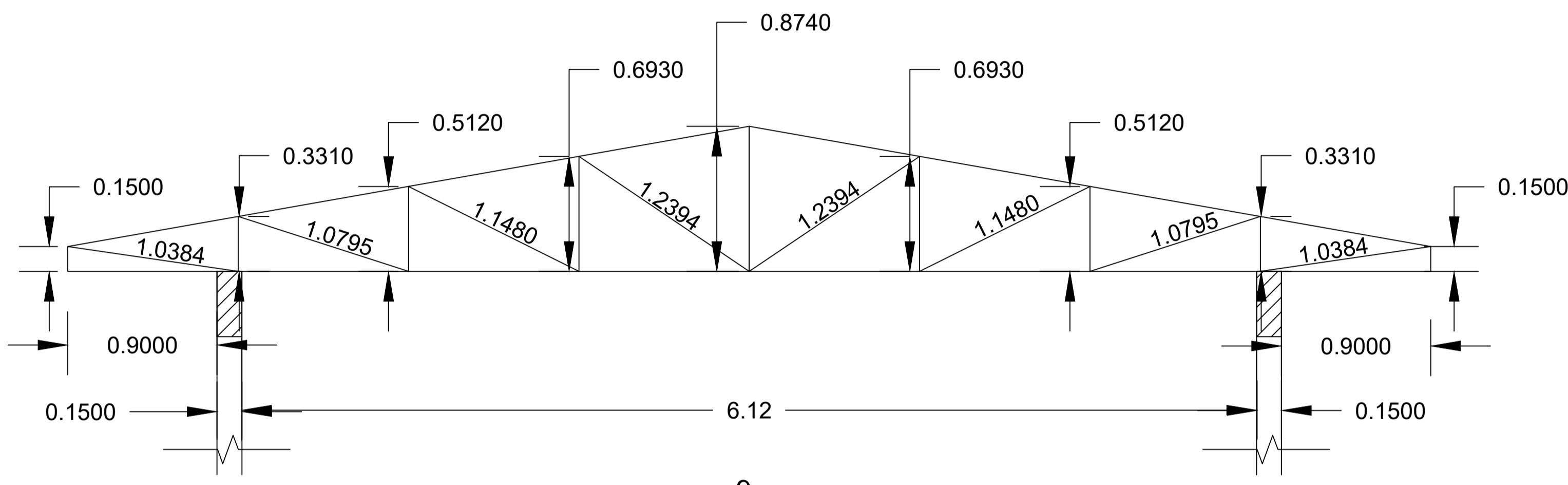
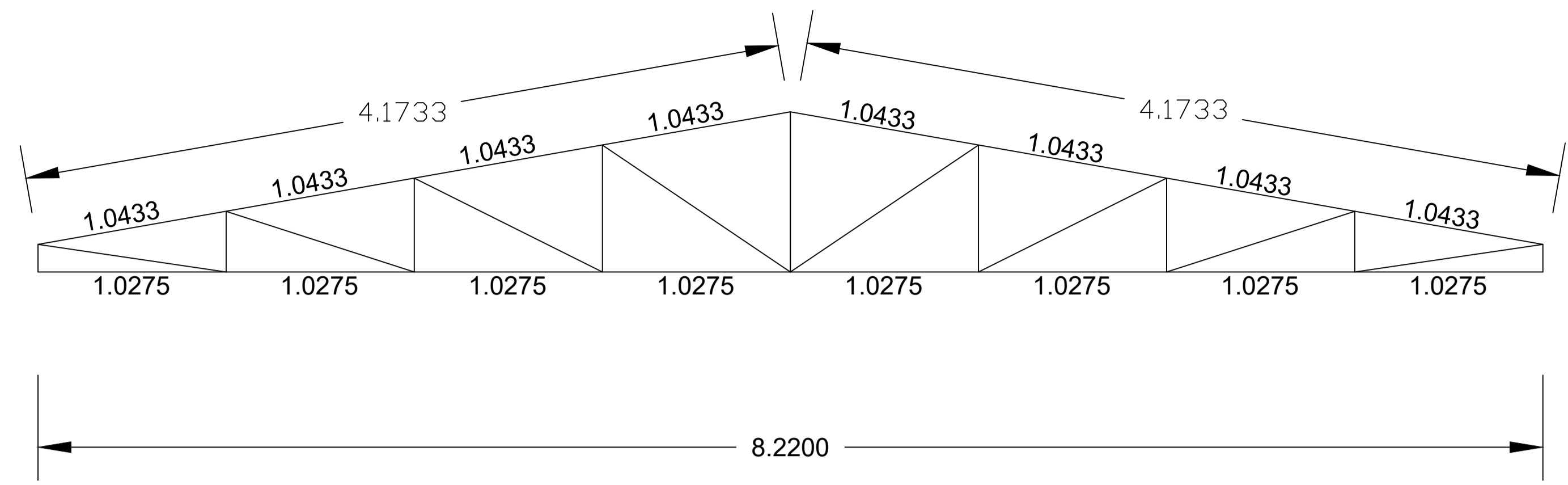
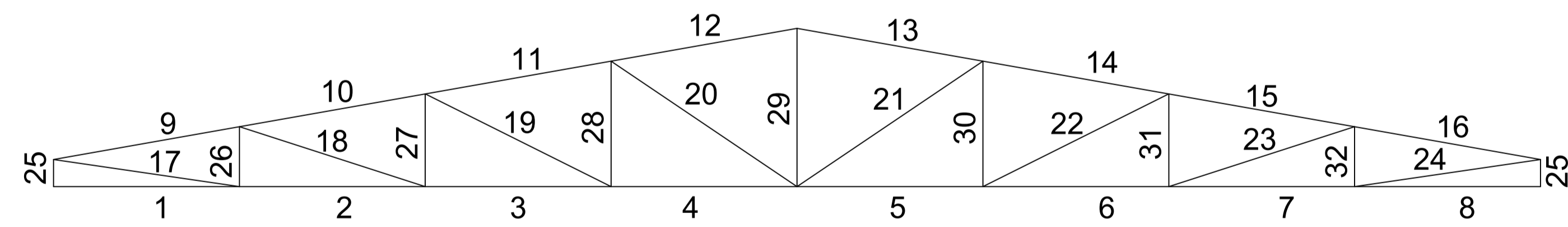


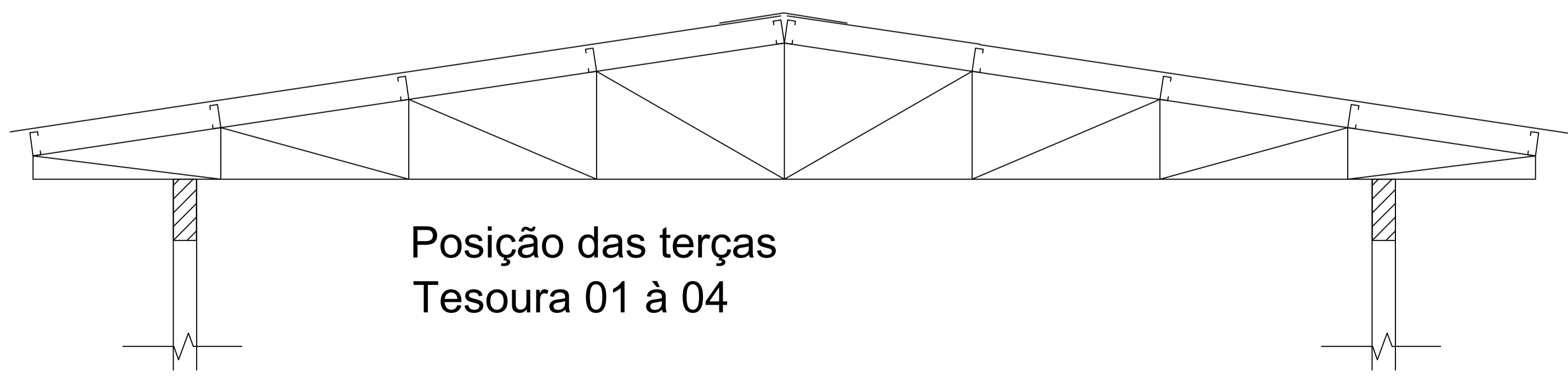
TESOURAS 01 À 04



Numeração dos nós

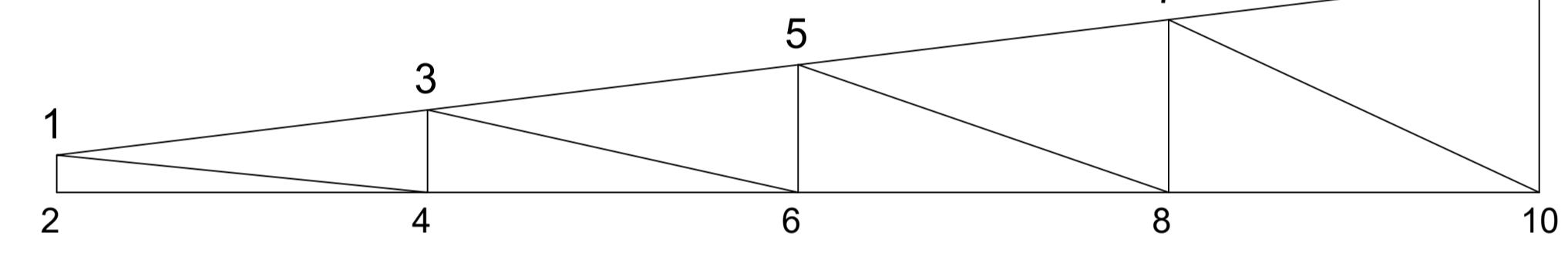
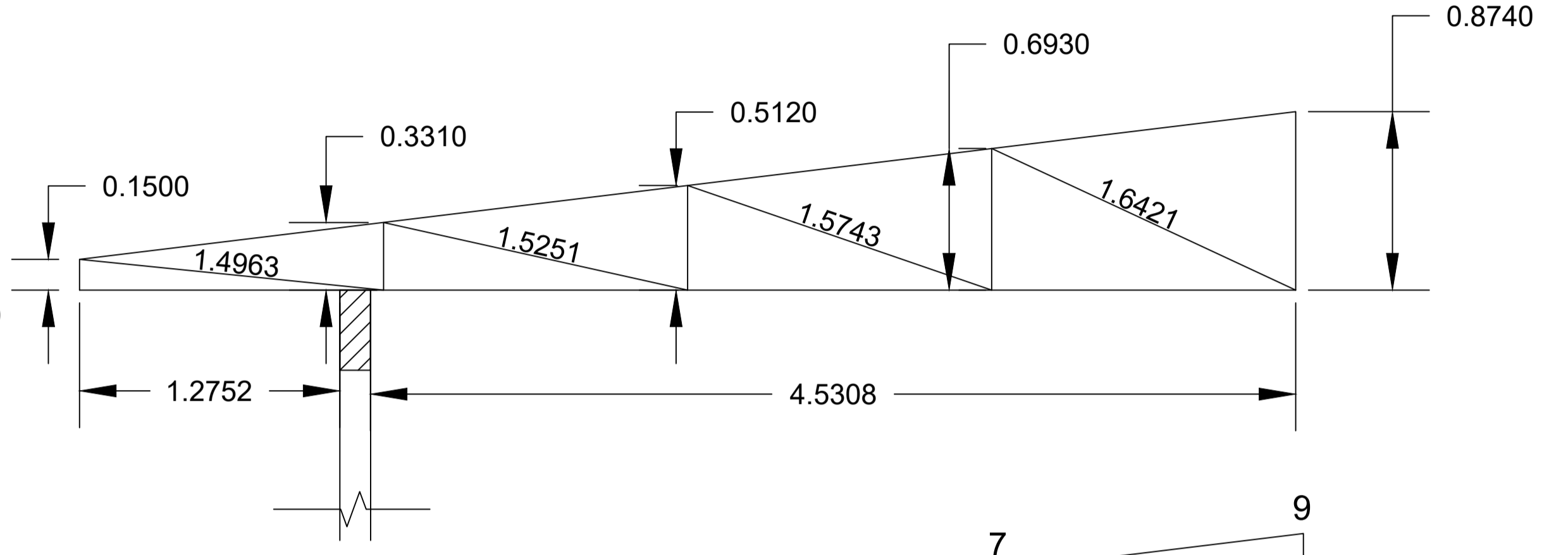
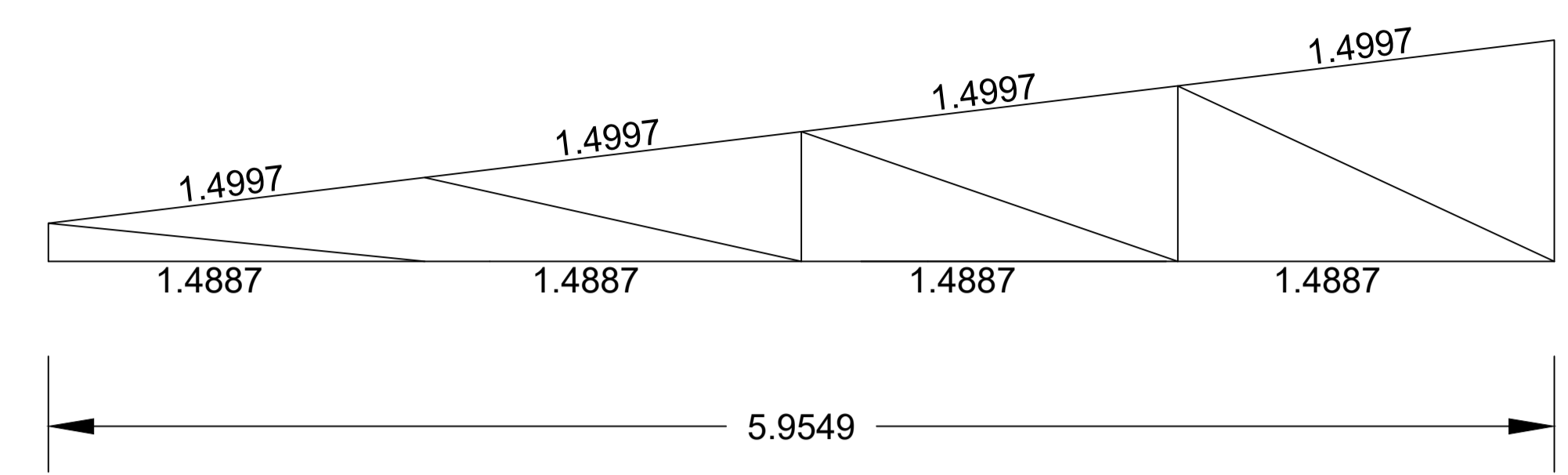


Numeração das barras

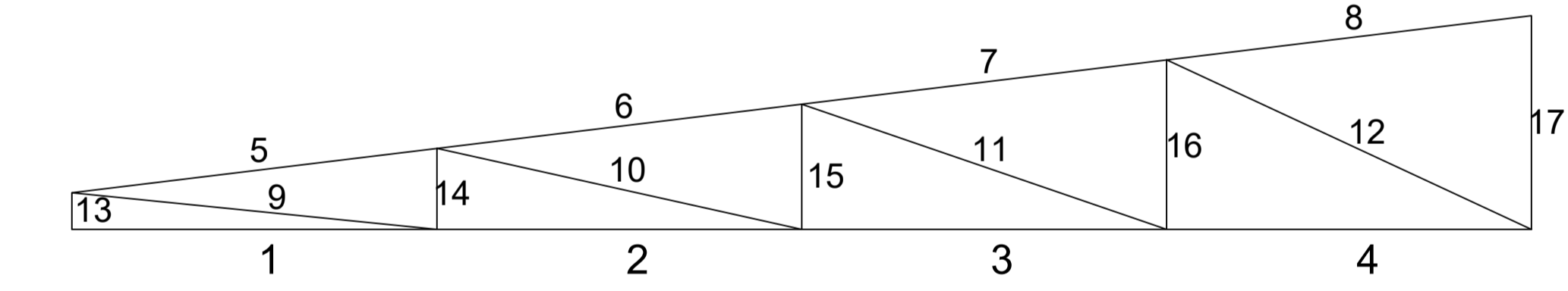


Posição das terças
Tesoura 01 à 04

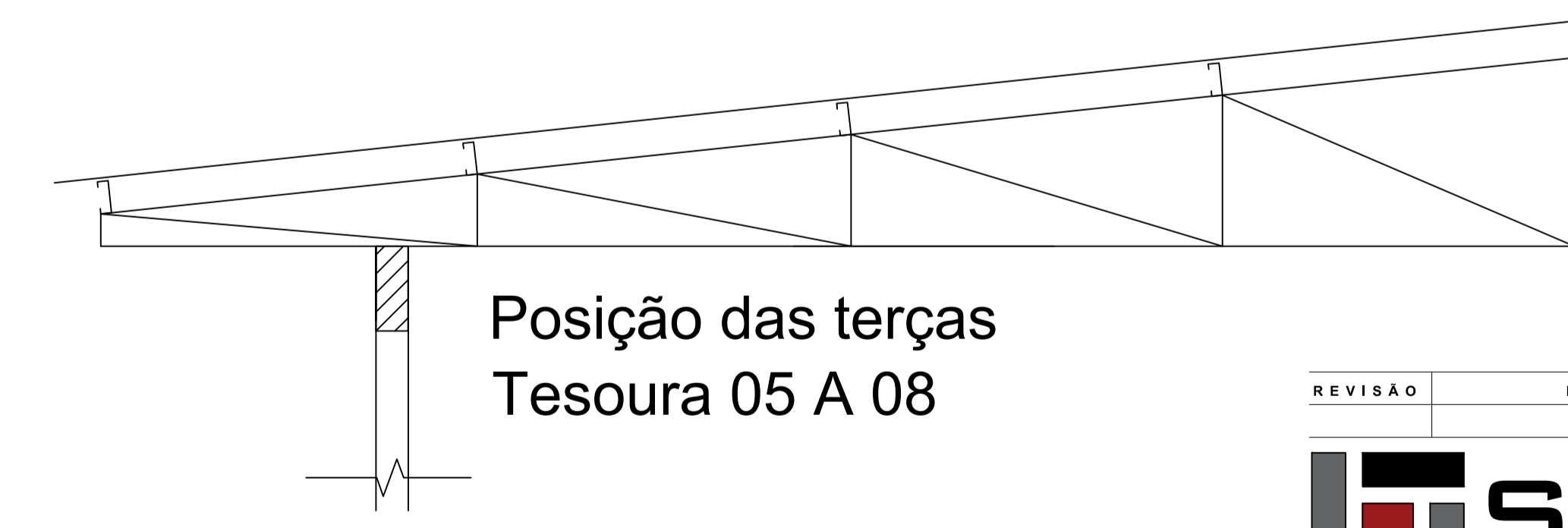
TESOURAS 05 À 08



Numeração dos nós



Numeração das barras



Posição das terças
Tesoura 05 A 08

REVISÃO	DESCRIÇÃO	RESPONSÁVEL	DATA

STCA
ENGENHARIA

PROJETO ESTRUTURAL

ASSUNTO: TESOURAS DA ESTRUTURA METÁLICA DA COBERTURA

OBRA: BANHEIROS - QUADRA POLIESPORTIVA
Rua Maria Zélia Carneiro de Figueiredo, 870-A - Igarra III - Canoas - RS

PROPRIETÁRIO: Instituto Federal de Educação, Ciência e Tecnologia do Rio Grande do Sul
Campus Canoas - CNPJ 10.637.926/0006-50

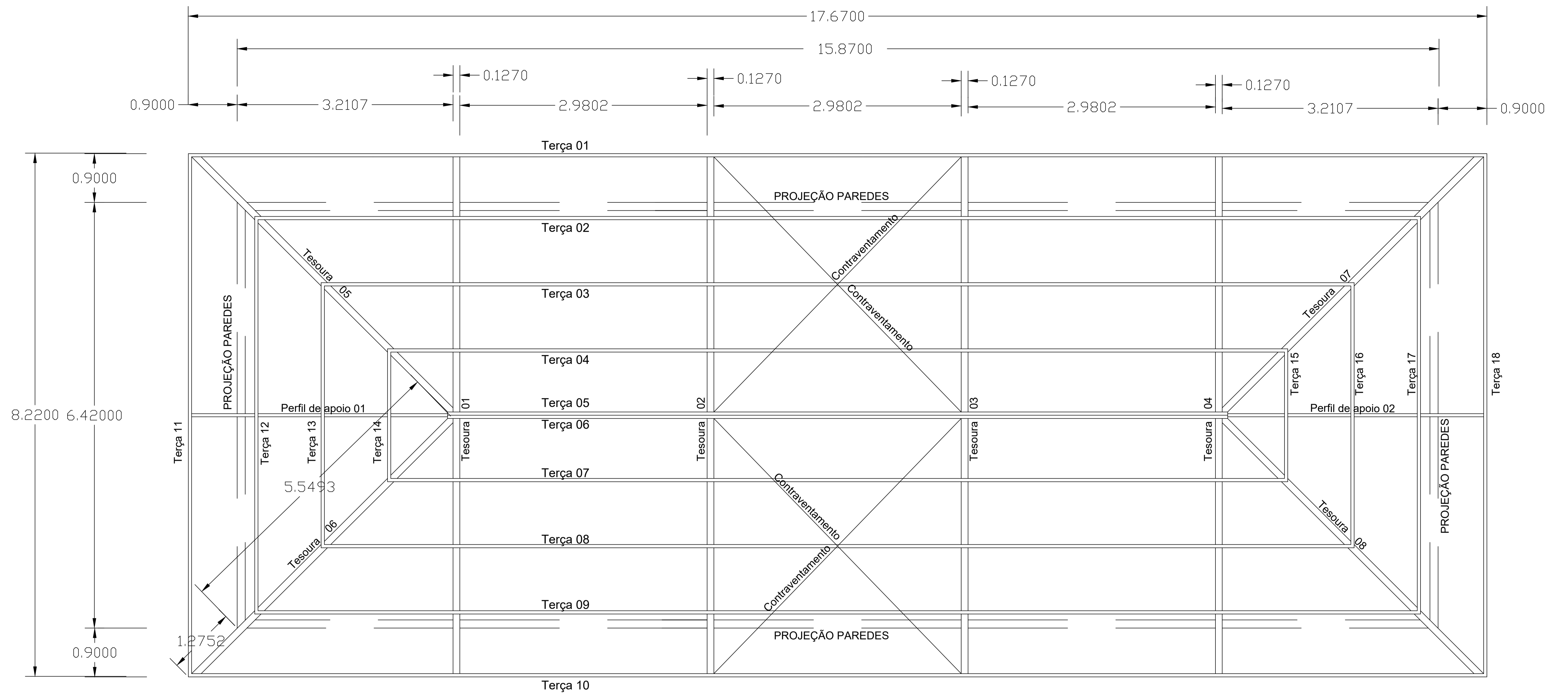
RESPONSÁVEL TÉCNICO: Vanderlei Augusto Segat
Engenheiro Civil
CREA-RS 73.831

DATA: Jun/2022

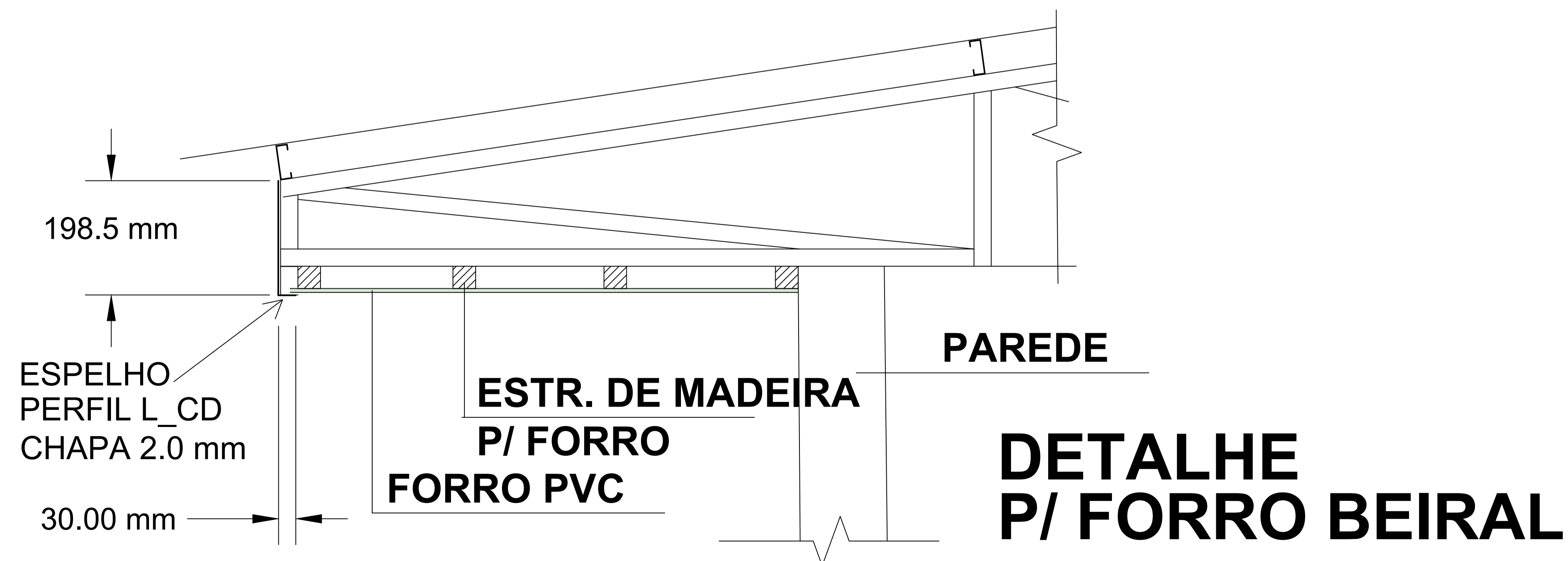
ESCALA: _____

DESENHO: _____

PRANCHA: M10



PLANTA BAIXA ZENITAL



REVISÃO	DESCRIÇÃO	RESPONSÁVEL	DATA



PROJETO ESTRUTURAL

ASSUNTO	PLANTA DA ESTRUTURA METÁLICA DA COBERTURA		
OBRA	BANHEIROS - QUADRA POLIESPORTIVA Rua Maria Zélia Carneiro de Figueiredo, 870-A - Igarra III - Canoas - RS		
PROPRIETÁRIO	Instituto Federal de Educação, Ciência e Tecnologia do Rio Grande do Sul Campus Canoas - CNPJ 10.637.926/0006-50		
RESPONSÁVEL TÉCNICO	DATA	ESCALA	
Vanderlei Augusto Segat Engenheiro Civil CREA-RS 73.831	Jun/2022		
DESENHO	PRANCHA	M09	

stca.engenharia@gmail.com
(54) 98108 0303