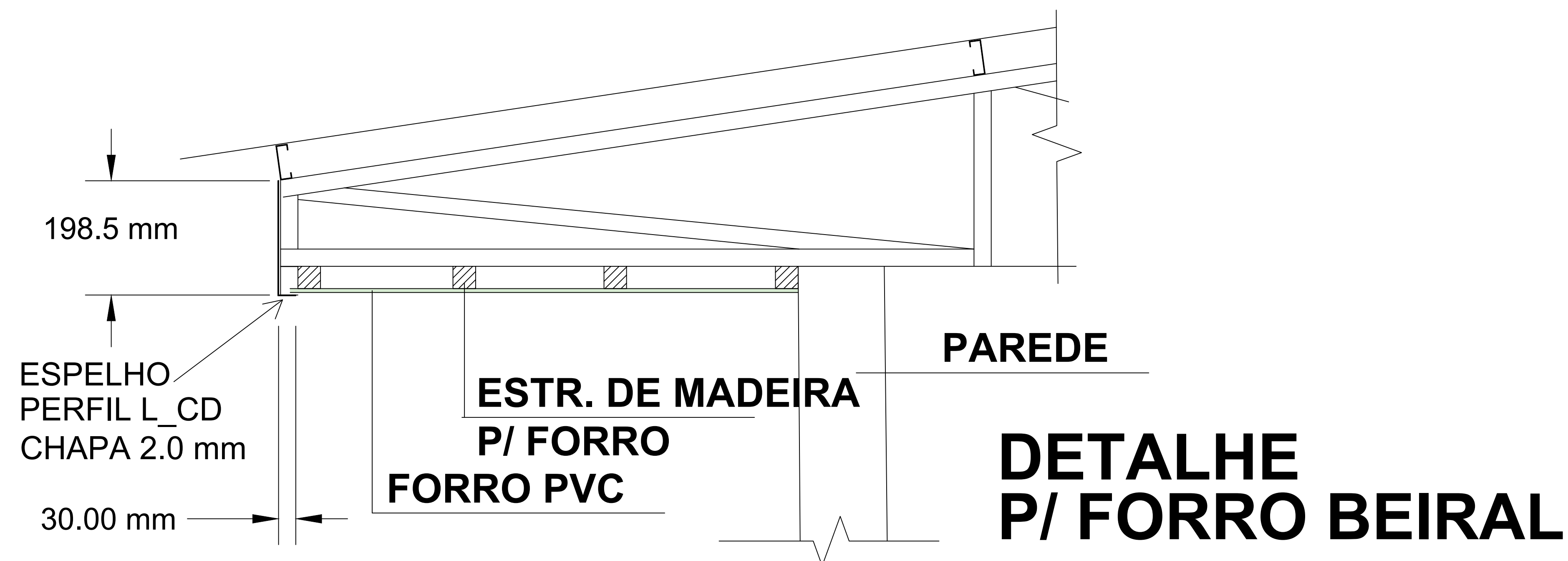


PLANTA BAIXA ZENITAL



REVISÃO	DESCRIÇÃO	RESPONSÁVEL	DATA
---------	-----------	-------------	------



PROJETO ESTRUTURAL

ASSUNTO PLANTA DA ESTRUTURA METÁLICA DA COBERTURA

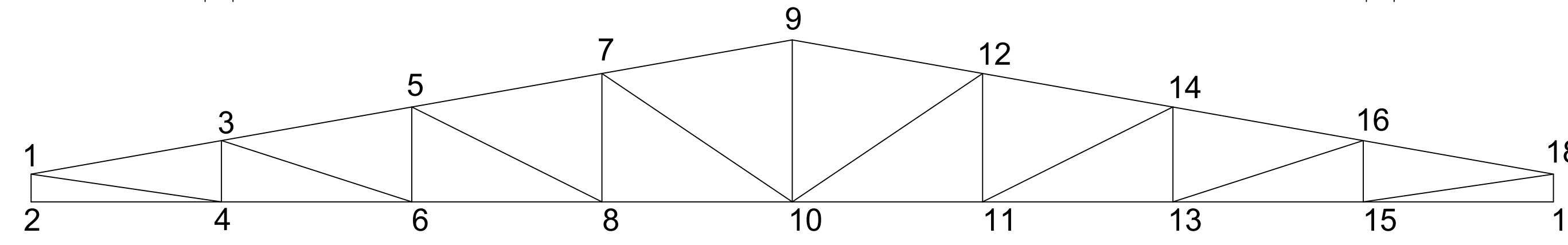
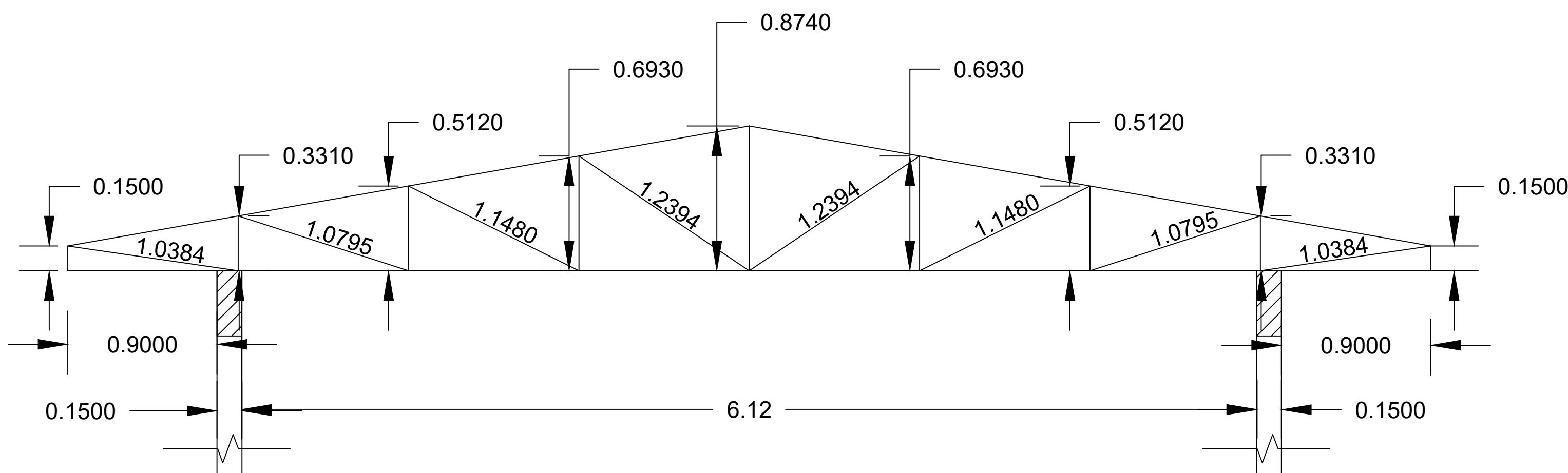
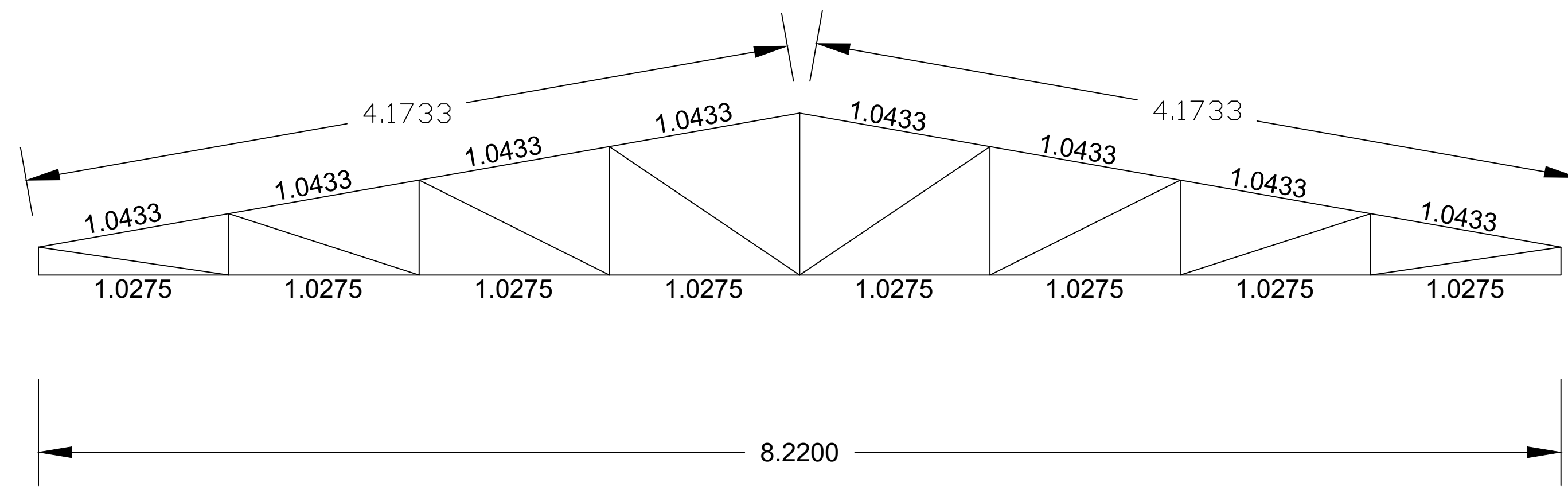
OBRA BANHEIROS - QUADRA POLIESPORTIVA
Rua Maria Zélia Carneiro de Figueiredo, 870-A - Igarra III - Canoas - RS

PROPRIETÁRIO Instituto Federal de Educação, Ciência e Tecnologia do Rio Grande do Sul
Campus Canoas - CNPJ 10.637.926/0006-50

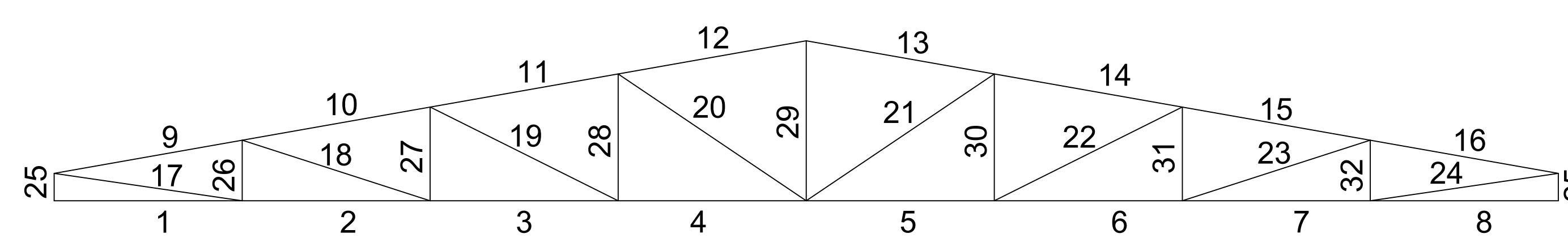
RESPONSÁVEL TÉCNICO Vanderlei Augusto Segat Engenheiro Civil CREA-RS 73.831	DATA Jun/2022	ESCALA
DESENHO	PRANCHA	M09

stca.engenharia@gmail.com
(54) 98108 0303

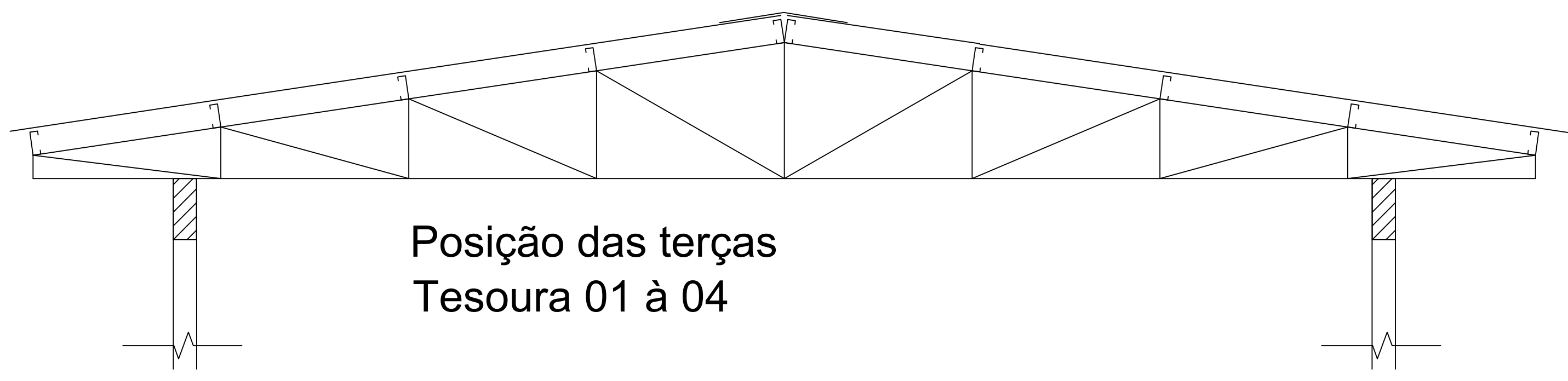
TESOURAS 01 À 04



Numeração dos nós

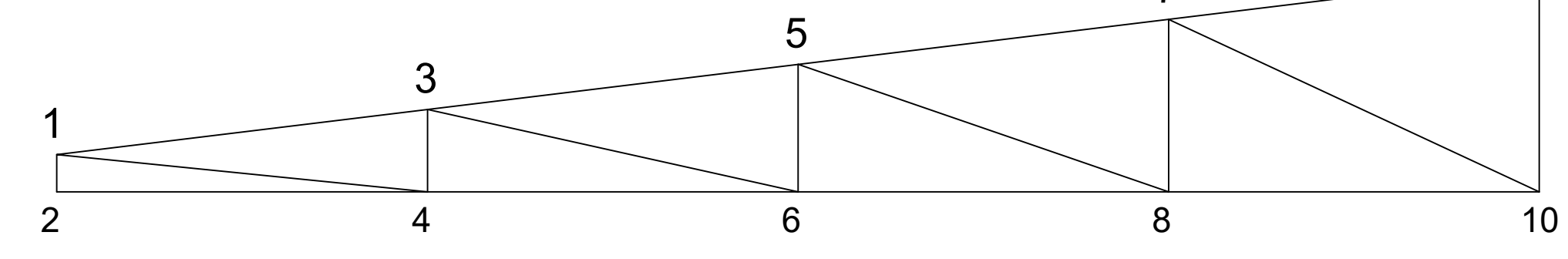
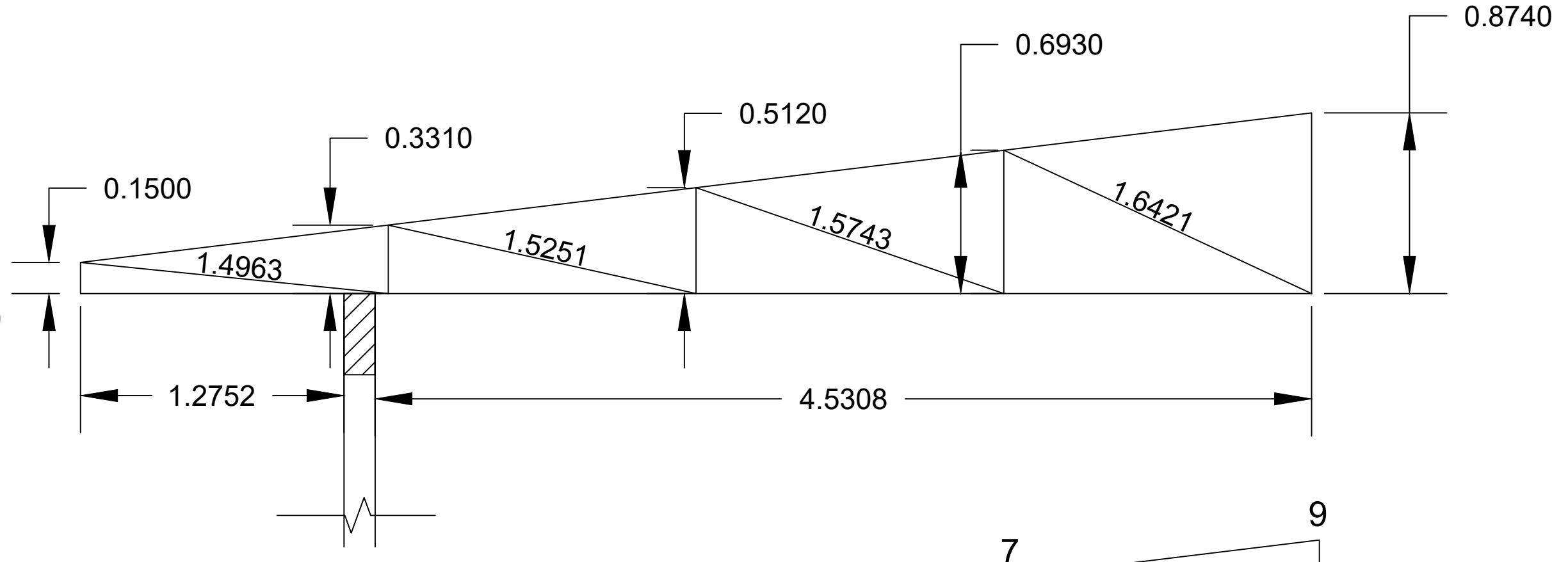
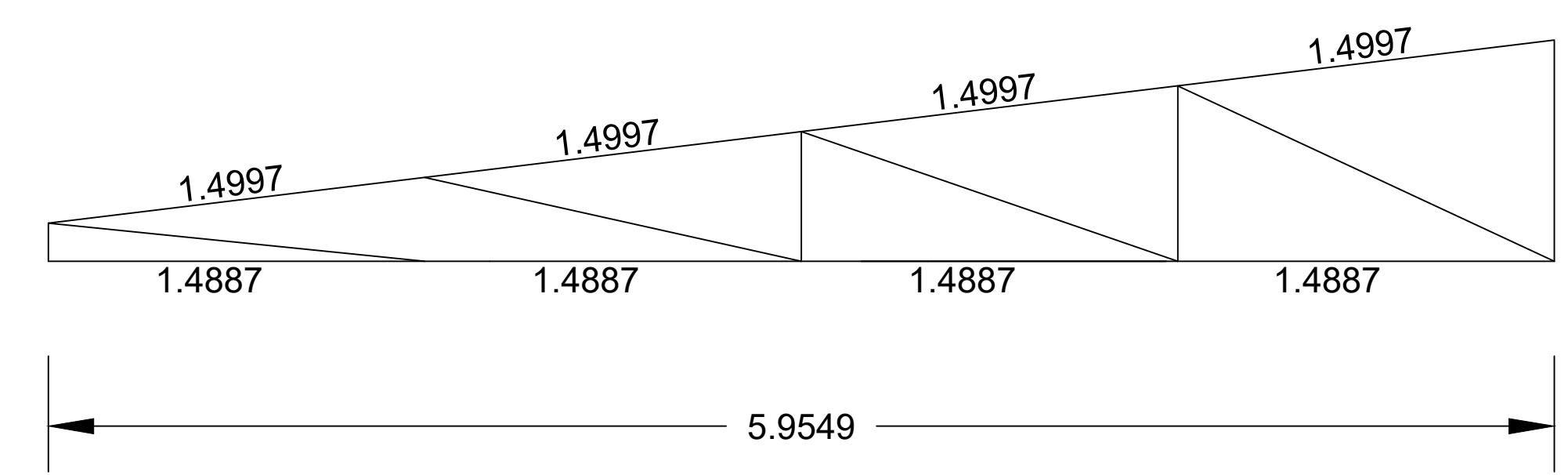


Numeração das barras

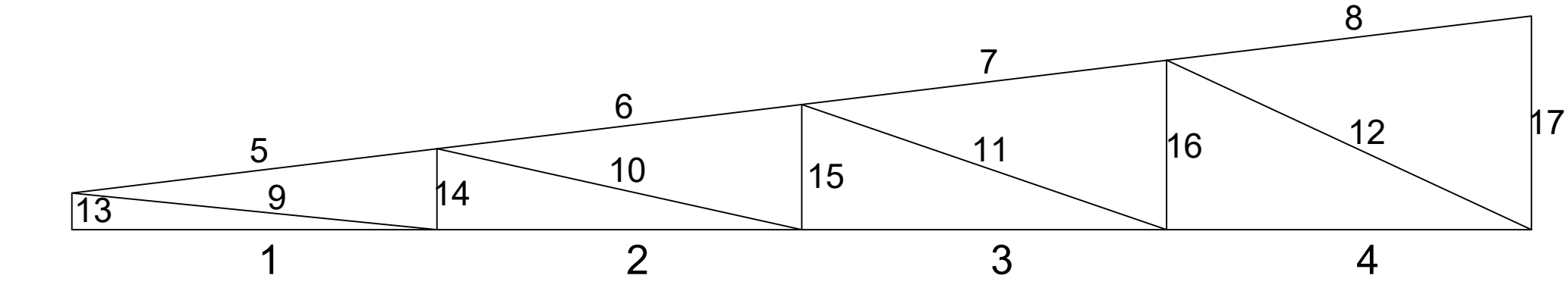


Posição das terças
Tesoura 01 à 04

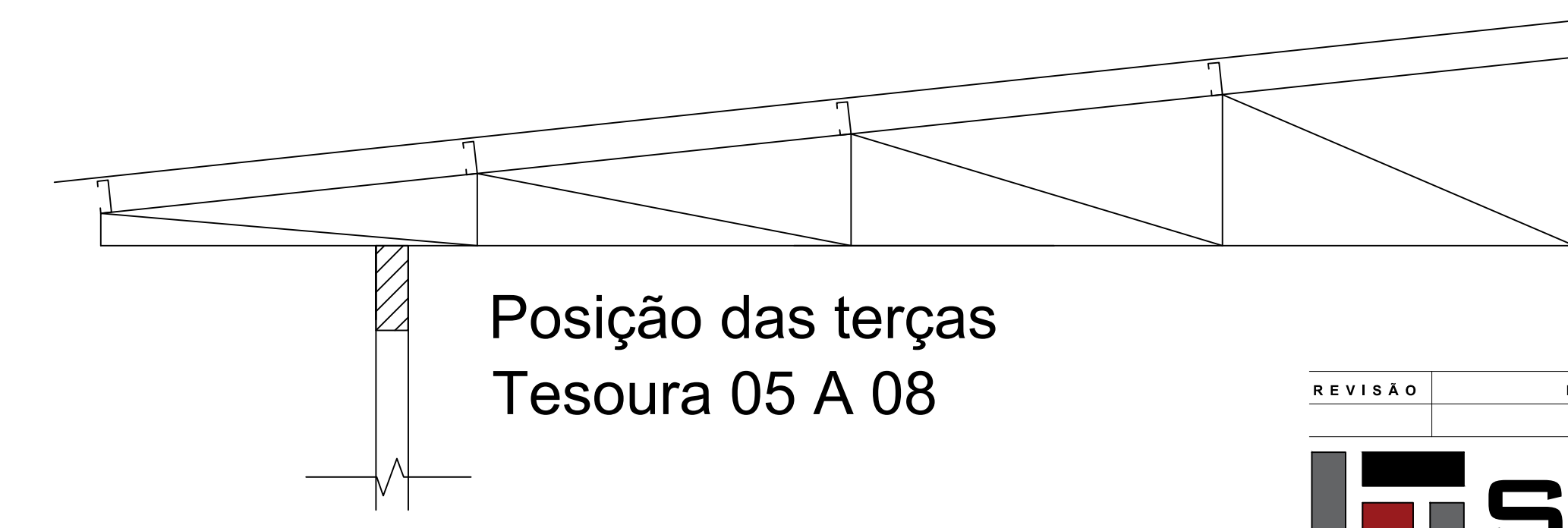
TESOURAS 05 À 08



Numeração dos nós



Numeração das barras



Posição das terças
Tesoura 05 A 08

REVISÃO	DESCRIÇÃO	RESPONSÁVEL	DATA

STCA
ENGENHARIA

PROJETO ESTRUTURAL

ASSUNTO: TESOURAS DA ESTRUTURA METÁLICA DA COBERTURA

OBRA: BANHEIROS - QUADRA POLIESPORTIVA
Rua Maria Zélia Carneiro de Figueiredo, 870-A - Igarra III - Canoas - RS

PROPRIETÁRIO: Instituto Federal de Educação, Ciência e Tecnologia do Rio Grande do Sul
Campus Canoas - CNPJ 10.637.926/0006-50

RESPONSÁVEL TÉCNICO: Vanderlei Augusto Segat
Engenheiro Civil
CREA-RS 73.831

DATA: Jun/2022

ESCALA: _____

DESENHO: _____

PRANCHA: M10

stca.engenharia@gmail.com
(54) 98108 0303

TESOURAS 01 À 04

BANZO SUPERIOR

BARRA	PERFIL Chapa Dobrada Aço ASTM A36	Comp. da barra (m)	Kg/m	Peso da barra (kg)	Espessura da chapa (mm)
9	U_CD 127x50x2.66	1.0433	4.5600	4.7574	2.6600
10	U_CD 127x50x2.66	1.0433	4.5600	4.7574	2.6600
11	U_CD 127x50x2.66	1.0433	4.5600	4.7574	2.6600
12	U_CD 127x50x2.66	1.0433	4.5600	4.7574	2.6600
13	U_CD 127x50x2.66	1.0433	4.5600	4.7574	2.6600
14	U_CD 127x50x2.66	1.0433	4.5600	4.7574	2.6600
15	U_CD 127x50x2.66	1.0433	4.5600	4.7574	2.6600
16	U_CD 127x50x2.66	1.0433	4.5600	4.7574	2.6600
TOTAIS		8.3464		38.0592	

BANZO INFERIOR

BARRA	PERFIL Chapa Dobrada Aço ASTM A36	Comp. da barra (m)	Kg/m	Peso da barra (kg)	Espessura da chapa (mm)
1	U_CD 127x50x2.66	1.0275	4.5600	4.6854	2.6600
2	U_CD 127x50x2.66	1.0275	4.5600	4.6854	2.6600
3	U_CD 127x50x2.66	1.0275	4.5600	4.6854	2.6600
4	U_CD 127x50x2.66	1.0275	4.5600	4.6854	2.6600
5	U_CD 127x50x2.66	1.0275	4.5600	4.6854	2.6600
6	U_CD 127x50x2.66	1.0275	4.5600	4.6854	2.6600
7	U_CD 127x50x2.66	1.0275	4.5600	4.6854	2.6600
8	U_CD 127x50x2.66	1.0275	4.5600	4.6854	2.6600
TOTAIS		8.2200		37.4832	

DIAGONAIS

BARRA	PERFIL Chapa dobrada Aço ASTM A36	Comp. da barra (m)	Kg/m	Peso da barra (kg)	Espessura da chapa (mm)
17	U_CD 100x25x2.66	1.0384	2.7800	2.8867	2.6600
18	U_CD 100x25x2.66	1.0795	2.7800	3.0010	2.6600
19	U_CD 100x25x2.66	1.1480	2.7800	3.1914	2.6600
20	U_CD 100x25x2.66	1.2394	2.7800	3.4455	2.6600
21	U_CD 100x25x2.66	1.2394	2.7800	3.4455	2.6600
22	U_CD 100x25x2.66	1.1480	2.7800	3.1914	2.6600
23	U_CD 100x25x2.66	1.0795	2.7800	3.0010	2.6600
24	U_CD 100x25x2.66	1.0384	2.7800	2.8867	2.6600
TOTAIS		9.0106		25.0492	

MONTANTES

BARRA	PERFIL Chapa Dobrada Aço ASTM A36	Comp. da barra (m)	Kg/m	Peso da barra (kg)	Espessura da chapa (mm)
25	U_CD 100x25x2.66	0.1500	2.7800	0.4170	2.6600
26	U_CD 100x25x2.66	0.3310	2.7800	0.9202	2.6600
27	U_CD 100x25x2.66	0.5120	2.7800	1.4233	2.6600
28	U_CD 100x25x2.66	0.6930	2.7800	1.9265	2.6600
29	U_CD 100x25x2.66	0.8740	2.7800	2.4297	2.6600
30	U_CD 100x25x2.66	0.6930	2.7800	1.9265	2.6600
31	U_CD 100x25x2.66	0.5120	2.7800	1.4233	2.6600
32	U_CD 100x25x2.66	0.3310	2.7800	0.9202	2.6600
33	U_CD 100x25x2.66	0.1500	2.7800	0.4170	2.6600
TOTAIS		4.2460		11.8037	

TOTAIS PARA TESOURAS 01 À 04

ELEMENTO ESTRUTURAL	PERFIL	COMP. TOTAL (m)	Kg/m	PESO. TOTAL (kg)	ESP. CHAPA (mm)
TESOURA	U_CD 127x50x2.66	66.2400	4.5600	302.0544	2.6600
	U_CD 100x25x2.66	53.0364	2.7800	147.4412	2.6600

TESOURAS 05 À 08

BANZO SUPERIOR

BARRA	PERFIL Chapa Dobrada Aço ASTM A36	Comp. da barra (m)	Kg/m	Peso da barra (kg)	Espessura da chapa (mm)
5	U_CD 127x50x2.66	1.4997	4.5600	6.8386	2.6600
6	U_CD 127x50x2.66	1.4997	4.5600	6.8386	2.6600
7	U_CD 127x50x2.66	1.4997	4.5600	6.8386	2.6600
8	U_CD 127x50x2.66	1.4997	4.5600	6.8386	2.6600
TOTAIS		5.9988		27.3544	

BANZO INFERIOR

BARRA	PERFIL Chapa Dobrada Aço ASTM A36	Comp. da barra (m)	Kg/m	Peso da barra (kg)	Espessura da chapa (mm)
1	U_CD 127x50x2.66	1.4887	4.5600	6.7884	2.6600
2	U_CD 127x50x2.66	1.4887	4.5600	6.7884	2.6600
3	U_CD 127x50x2.66	1.4887	4.5600	6.7884	2.6600
4	U_CD 127x50x2.66	1.4887	4.5600	6.7884	2.6600
TOTAIS		5.9548		27.1536	

DIAGONAIS

BARRA	PERFIL Chapa dobrada Aço ASTM A36	Comp. da barra (m)	Kg/m	Peso da barra (kg)	Espessura da chapa (mm)
09	U_CD 100x25x2.66	1.4963	2.7800	4.1597	2.6600
10	U_CD 100x25x2.66	1.5251	2.7800	4.2397	2.6600
11	U_CD 100x25x2.66	1.5743	2.7800	4.3765	2.6600
12	U_CD 100x25x2.66	1.6431	2.7800	4.5678	2.6600
TOTAIS		6.2388		17.3437	

MONTANTES

BARRA	PERFIL Chapa Dobrada Aço ASTM A36	Comp. da barra (m)	Kg/m	Peso da barra (kg)	Espessura da chapa (mm)
13	U_CD 100x25x2.66	0.1500	2.7800	0.4170	2.6600
14	U_CD 100x25x2.66	0.3310	2.7800	0.9202	2.6600
15	U_CD 100x25x2.66	0.5120	2.7800	1.4233	2.6600
16	U_CD 100x25x2.66	0.6930	2.7800	1.9265	2.6600
17	U_CD 100x25x2.66	0.8740	2.7800	2.4297	2.6600
TOTAIS		2.5600		7.1167	

TOTAIS PARA TESOURAS 05 À 08

ELEMENTO ESTRUTURAL	PERFIL	COMP. TOTAL (m)	Kg/m	PESO. TOTAL (kg)	ESP. CHAPA (mm)
TESOURA	U_CD 127x50x2.66	47.8144	4.5600	218.0336	2.6600
	U_CD 100x25x2.66	35.1952	2.7800	97.8426	2.6600

TERÇAS 01 À 18

TERÇA	PERFIL Chapa Dobrada Aço ASTM A36	Comp. total (m)	Kg/m	Peso da barra (kg)	Espessura da chapa (mm)
1	Ue_CD150x60x20x3.0	17.6700	6.8400	116.8272	3.0000
2	Ue_CD150x60x20x3.0	16.1006	6.8400	110.1286	3.0000
3	Ue_CD150x60x20x3.0	15.1205	6.8400	103.4243	3.0000
4	Ue_CD150x60x20x3.0	14.1412	6.8400	96.7258	3.0000
5	Ue_CD150x60x20x3.0	13.2552	6.8400	90.6658	3.0000
6	Ue_CD150x60x20x3.0	13.2552	6.8400	90.6658	3.0000
7	Ue_CD150x60x20x3.0	14.1412	6.8400	96.7258	3.0000
8	Ue_CD150x60x20x3.0	15.1205	6.8400	103.4243	3.0000
9	Ue_CD150x60x20x3.0	16.1006	6.8400	110.1286	3.0000
10	Ue_CD150x60x20x3.0	17.0800	6.8400	116.8272	3.0000
11	Ue_CD150x60x20x3.0	3.8600	6.8400	26.4024	3.0000
12	Ue_CD150x60x20x3.0	2.9324	6.8400	20.0576	3.0000
13	Ue_CD150x60x20x3.0	4.8900	6.8400	33.4476	3.0000
14	Ue_CD150x60x20x3.0	2.4510	6.8400	16.7648	3.0000
15	Ue_CD150x60x20x3.0	2.4510	6.8400	16.7648	3.0000
16	Ue_CD150x60x20x3.0	4.8900	6.8400	33.4476	3.0000
17	Ue_CD150x60x20x3.0	2.9324	6.8400	20.0576	3.0000
18	Ue_CD150x60x20x3.0	4.8900	6.8400	33.4476	3.0000
TOTAIS		180.6920		1.235.9333	

OBS.

TODAS AS COTAS DEVERÃO SER CONFIRMADAS NO LOCAL ANTES DA FABRICAÇÃO DAS PEÇAS METÁLICAS

PERFIL DE APOIO

U_CD 127x50x2.66

COMP. TOTAL (m)	Kg/m	PESO. TOTAL (kg)	
15.4214	4.56	22.6694	2.6600

CONTRAVENTAMENTO

Aço ASTM A36 - Barra redonda Ø 12.5 mm

COMP. TOTAL (m)	Kg/m	PESO. TOTAL (kg)	Ø barra (mm)
26.2000	0.9989	26.1711	12.5

* Rosca na extremidade

PERFIL P/ ESPELHO

L_CD 198.5x30x2.0 (ver detalhe)

COMP. TOTAL (m)	Kg/m	PESO. TOTAL (kg)	ESP. CHAPA (mm)
43.9500	3.2300	141.9585	2.0000

A chapa deverá ser dobrada nestas dimensões.
Opcionalmente o espelho poderá ser de madeira.

REVISÃO	DESCRIÇÃO	RESPONSÁVEL	DATA



PROJETO ESTRUTURAL

ASSUNTO	TABELA PERFILS DA ESTRUTURA METÁLICA DA COBERTURA		
OBRA	BANHEIROS - QUADRA POLIESPORTIVA Rua Maria Zélia Carneiro de Figueiredo, 870-A - Igarra III - Canoas - RS		
PROPRIETÁRIO	Instituto Federal de Educação, Ciência e Tecnologia do Rio Grande do Sul Campus Canoas - CNPJ 10.637.926/0006-50		
RESPONSÁVEL TÉCNICO	DATA	ESCALA	
Vanderlei Augusto Segat Engenheiro Civil CREA-RS 73.831	Jun/2022	
	DESENHO	PRANCHA	
		M11	