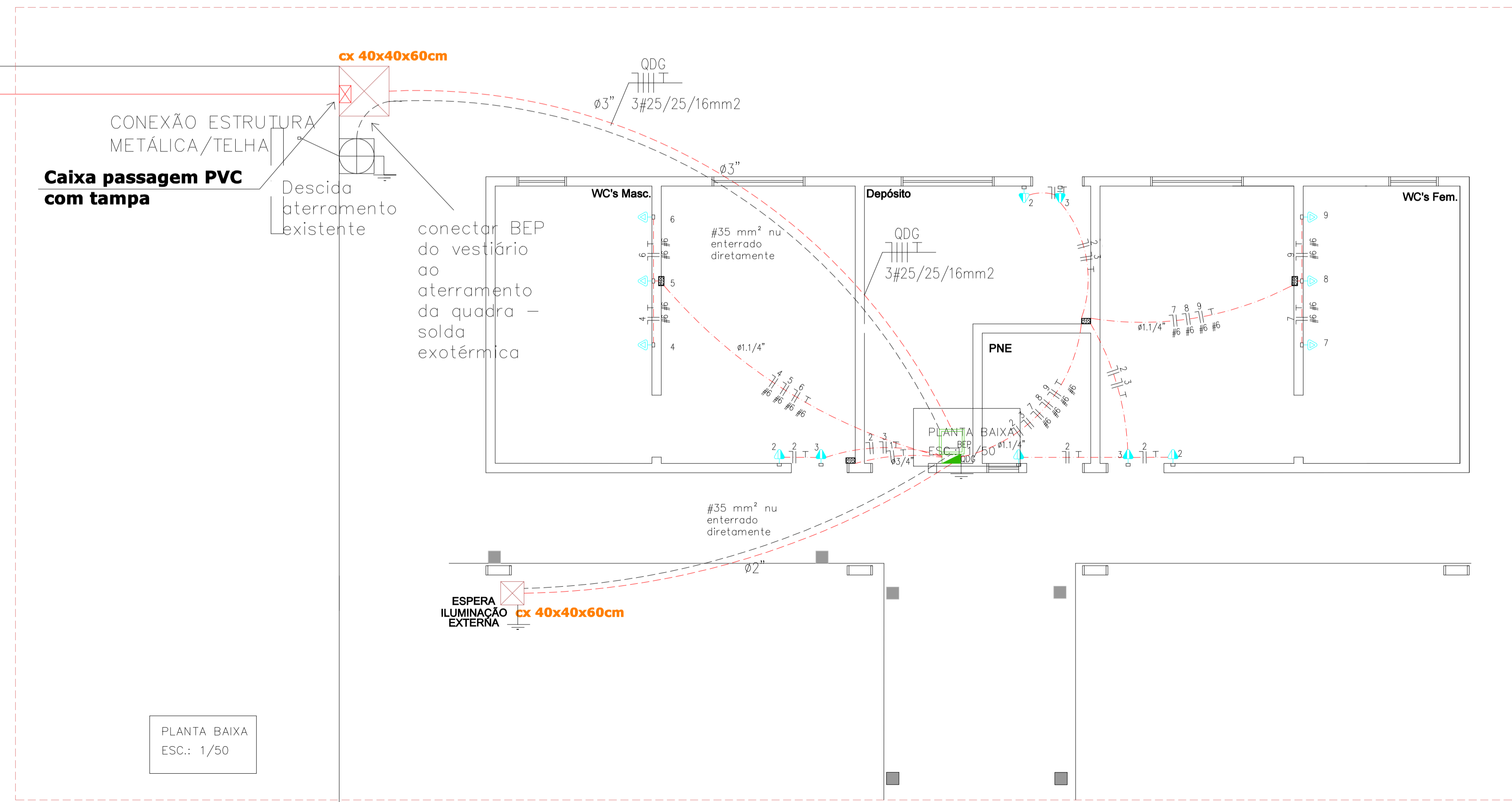
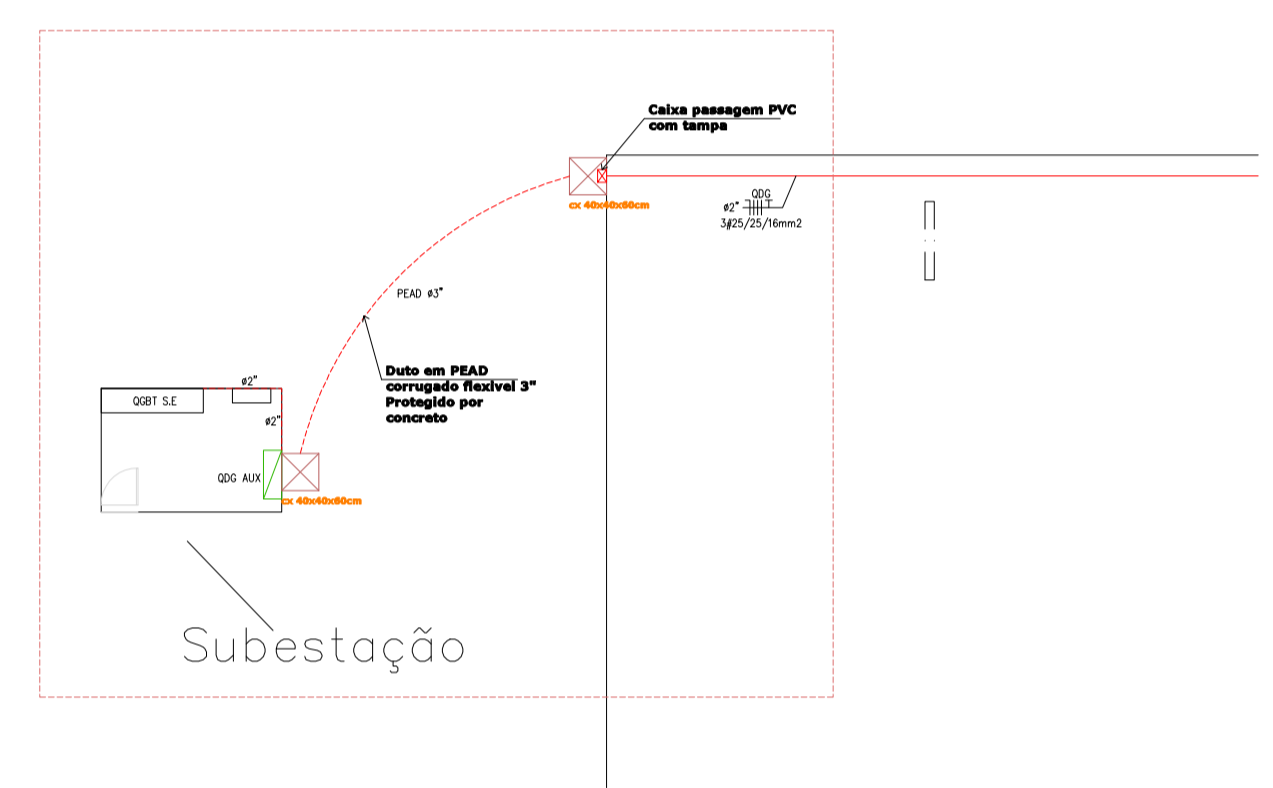
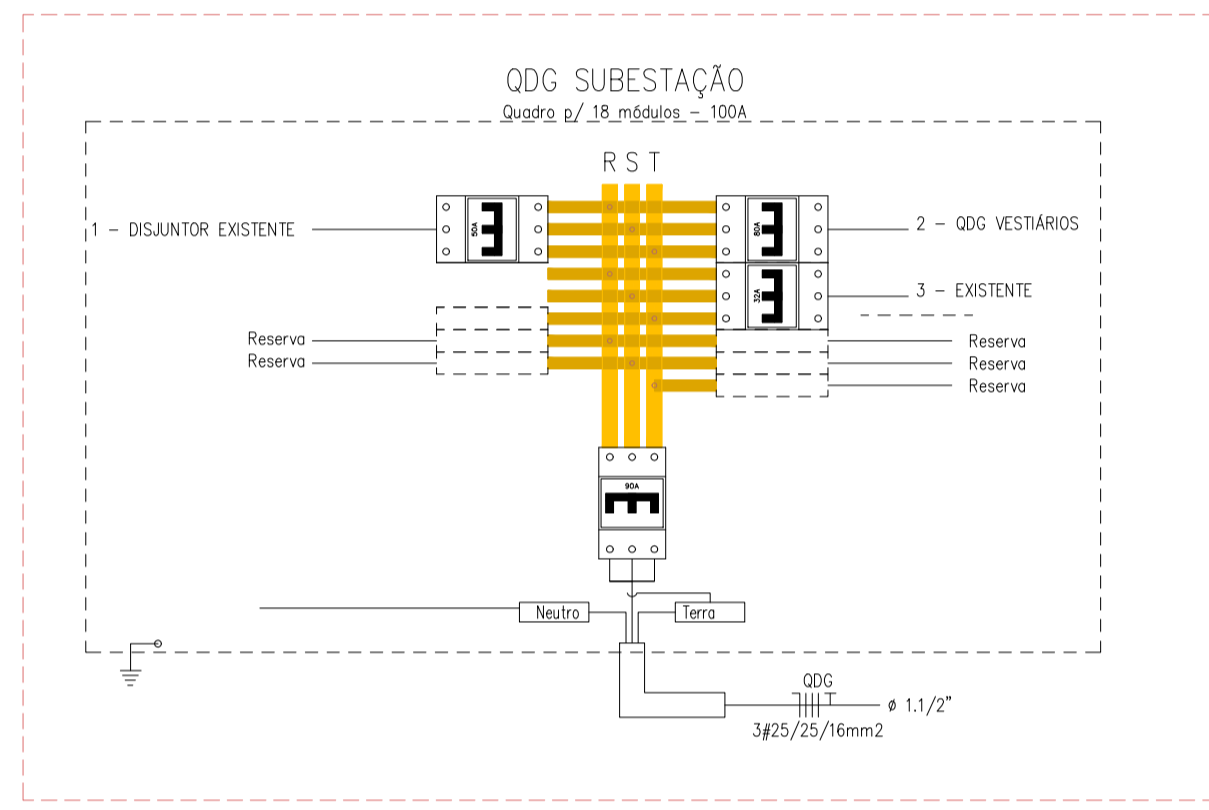


PLANTA BAIXA  
ESC.: 1/200

LEGENDA:

- LUMINÁRIA FLUORESCENTE 2x15 220V - NORMAL
- TOMADA ALTA 220V H=2.10M
- TOMADA MÉDIA 220V H=1.20M
- PONTO DE FORÇA PARA CHAUVERO
- INTERRUPTOR 1 SEÇÃO PARALELO
- INTERRUPTOR 2 SEÇÕES SIMPLES
- CAIXA DE PASSAGEM TEXTIL/ROD
- CONDULETE 3/4" TIPO I
- CONDULETE 3/4" TIPO X
- CONDULETE TIPO LR
- CAIXA DE PASSAGEM DE PRG EM ALVENARIA - ELÉTRICA
- QUADRO GERAL DE LUZ E FORÇA
- DISJUNTOR DR. 300A 22A 2P
- DPS CLASSE II 200A 1P
- MANSANTOR SOL3 - CURVA C 25A 1P
- MANSANTOR DN 10A 1P
- MANSANTOR DN 16A 1P
- MANSANTOR DN 50A 3P
- ELÉTRICA-ELETRÓLITO EMBUITO NO FORRO
- ELÉTRICA-ELETRÓLITO EMBUITO NO PRG
- ELÉTRICA-ELETRÓLITO APARENTE
- NEUTRO, FASE, RETORNO, TERRA



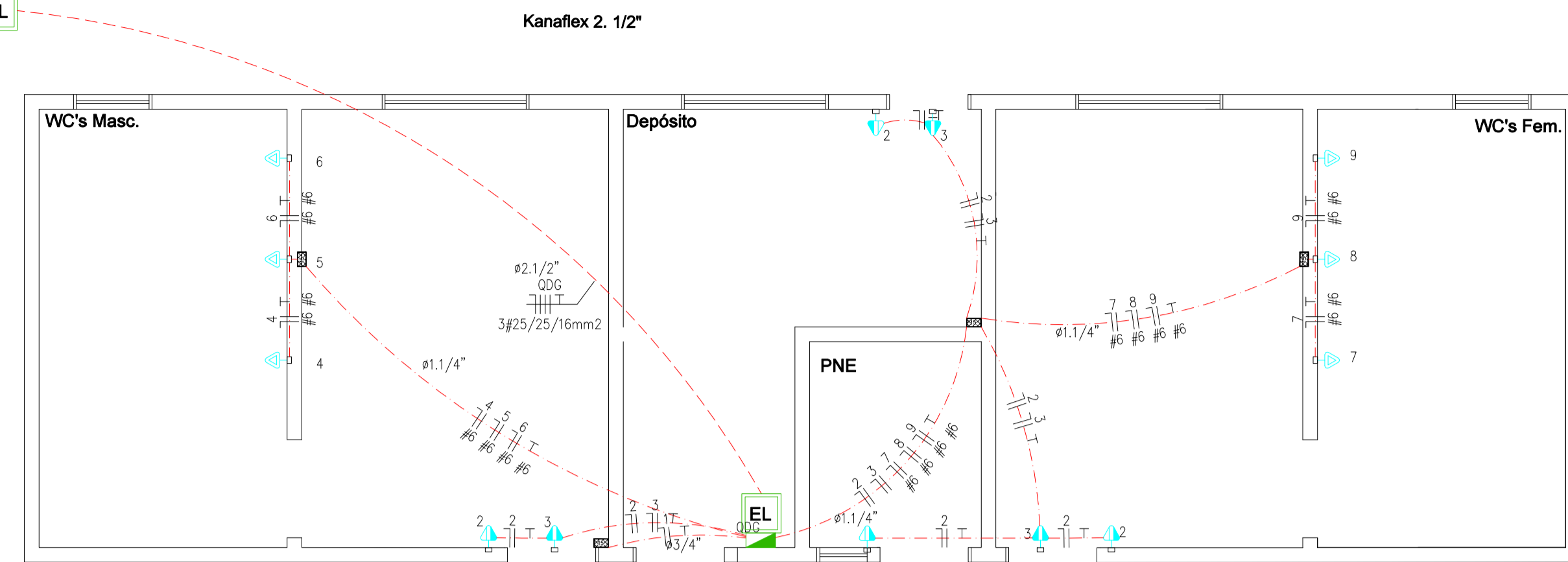
PLANTA BAIXA  
ESC.: 1/50

REVISÃO	DESCRIÇÃO:	RESPONSÁVEL:	APROVAÇÃO:	DATA:
<p><b>CAMPUS FELIZ</b> Rua Princesa Isabel, nº60 Bairro Vila Rica, Fêlz - RS</p>				
<p>ASSUNTO:</p> <h2>INSTALAÇÕES ELÉTRICAS</h2>		<p>OBRA:</p> <p>Vestibário Quadra</p>		
<p>PROJETO:</p> <p>Luciano Elias de Senna Eng.º Eletricista CREA RS173836</p>		<p>CONTEÚDO:</p> <p>Planta baixa da implantação Elétrica</p>		
<p>PROPRIETÁRIO:</p> <p>INSTITUTO FEDERAL DO RIO GRANDE DO SUL - ifpr@ftr.edu.br</p>		<p>ARQUIVO:</p> <p>ELE_VESTIARIO_QUADRA_FLZ_R01</p>		
<p>ESCALA:</p> <p>INDICADA</p>		<p>ÁREA CONSTRUÍDA:</p> <p>70m²</p>		
<p>DESENHO:</p> <p>LUCIANO</p>		<p>PRANCHA:</p> <p>E02</p>		
<p>DATA:</p> <p>ABR/2022</p>				

USAR ESPESURAS ABAIXO EM PRETO  
Cop. Esp. Cop. Esp.  
006 0060 006  
01 01 01  
02 02 02  
03 03 03  
04 04 04  
05 05 05  
06 06 06  
07 07 07  
08 08 08  
09 09 09  
USAR ESPESURAS ABAIXO EM CORES  
110 110 110  
122 122 122  
150 150 150  
174 174 174  
186 186 186  
190 190 190  
192 192 192  
192 192 192  
192 192 192  
192 192 192  
192 192 192  
USAR ESPESURAS ABAIXO EM CINZA  
250 250 250  
250 250 250  
250 250 250  
250 250 250  
250 250 250  
250 250 250  
250 250 250  
250 250 250

PLOTAR: 1/1

VER DO QDG  
A SER  
INSTALADO  
NA  
SUBESTAÇÃO



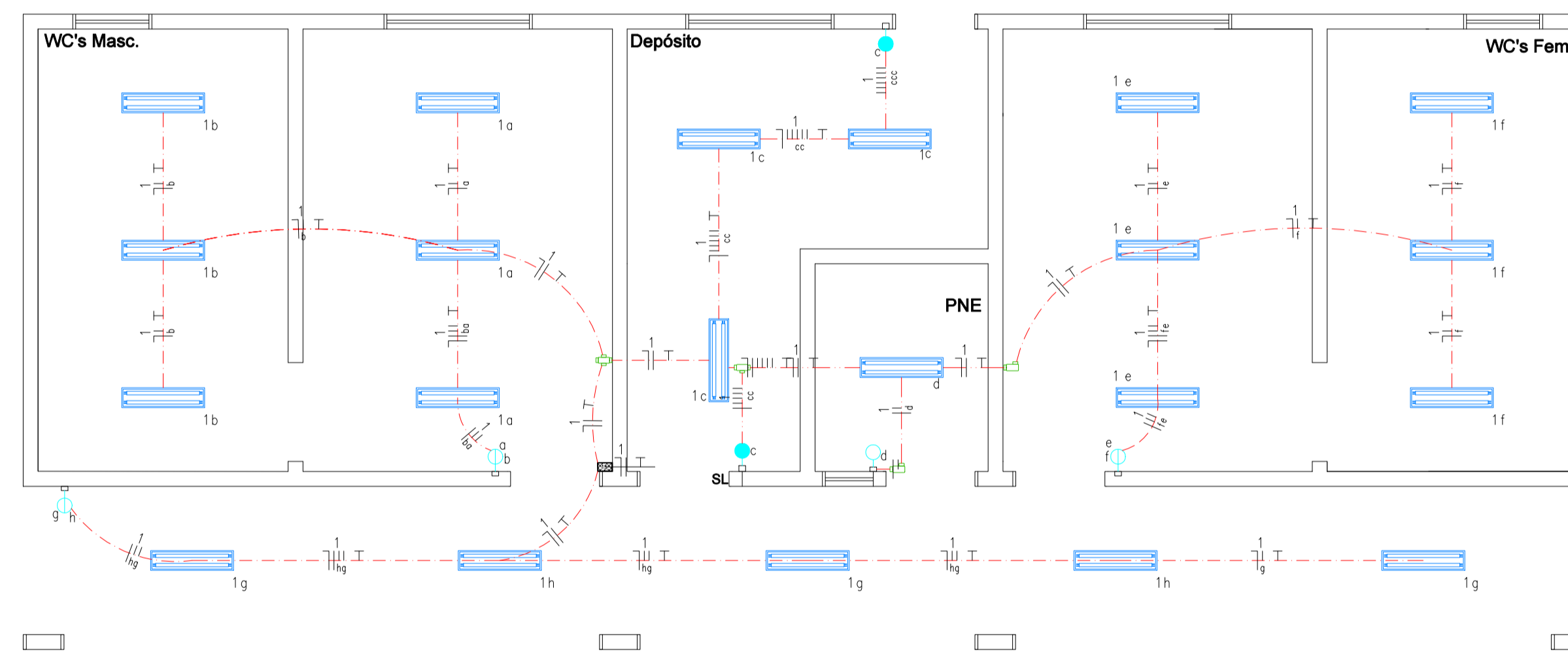
**BLOCO DE BANHEIROS  
INSTALAÇÕES ELÉTRICAS  
TOMADAS E EQUIPAMENTOS**  
Esc: 1/50

Observações:  
- Cabos não cotados possuem seção 2,5 mm²;  
- Eletrodutos não cotados possuem Ø 3/4";  
- Cabos dos alimentadores dos CD's e dos chuveiros (TUE's) deverão possuir isolamento XPLE, demais condutores terão isolamento em PVC, cf. memorial descritivo;  
- Caixas de passagem serão de dimensões aproximadas 16x15x10cm;  
- Condutores serão metálicos nas instalações aparentes;  
- Entrada de energia deverá ser subterrânea, proveniente do QGBT do Bloco Acadêmico existente, passando pelas caixas de passagem indicadas na planta de situação apresentada na Prancha 06;  
- Lançamento dos condutores que alimentam os chuveiros deverá ser protegido por eletroduto corrugado, método de instalação embulido em alvenaria estrutural;

**BLOCO DE BANHEIROS  
INSTALAÇÕES ELÉTRICAS  
ILUMINAÇÃO**  
Esc: 1/50

Observações:  
- Cabos não cotados possuem seção 2,5 mm²;  
- Eletrodutos não cotados possuem diâmetro Ø 3/4";  
- Caixas de passagem nas luminárias serão octogonais e ficarão embudidas na laje, ou no forro de acordo com o local;  
- Fô direito de edificação 2,80 m;  
- A fixação das luminárias deverá ser diretamente no teto de alvenaria (depósito) ou fixada no forro nos demais locais;

INSTALAÇÕES ELÉTRICAS

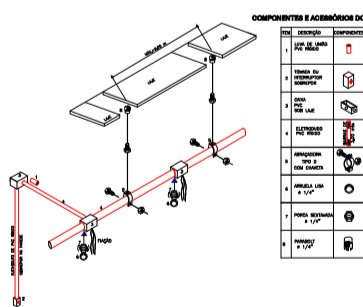


ILUMINAÇÃO

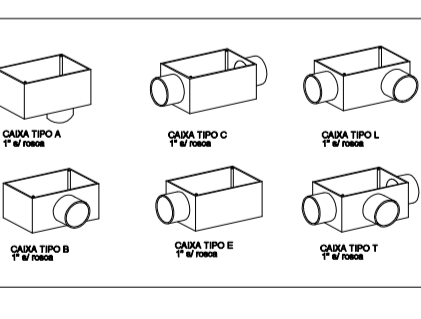
LEGENDA:

- LUMINÁRIA FLUORESCENTE 2x15 220V - NORMAL
- TOMADA ALTA 220V H=2.10M
- TOMADA MÉDIA 220V H=1.20M
- PONTO DE FORÇA PARA CHUVEIRO
- INTERRUPTOR 1 SEÇÃO PARALELO
- INTERRUPTOR 1 SEÇÃO SIMPLES
- INTERRUPTOR 2 SEÇÕES SIMPLES
- CAIXA DE PASSAGEM ISOLADA
- CONDULETE 3/4" TIPO T
- CONDULETE 3/4" TIPO X
- CONDULETE TIPO LH
- CAIXA DE PASSAGEM DE PISO EM ALVENARIA - ELÉTRICA
- QUADRO GERAL DE LUC E FORÇA
- DISJUNTOR DR 30MA 32A 2P
- DPS CLASSE II 20KA 1P
- MANDISANTOR 55L3 - CURVA C 25A 1P
- MANDISANTOR DIN 16A 1P
- MANDISANTOR DIN 16A 1P
- MANDISANTOR DIN 50A 1P
- ELÉTRICA-ELETRODUTO EMBUTIDO NO FORRO
- ELÉTRICA-ELETRODUTO EMBUTIDO NO PISO
- ELÉTRICA-ELETRODUTO APARENTE
- NEUTRO, FASE, RETORNO, TERRA

DETALHE G - Fixação dos Eletrodutos sob a laje

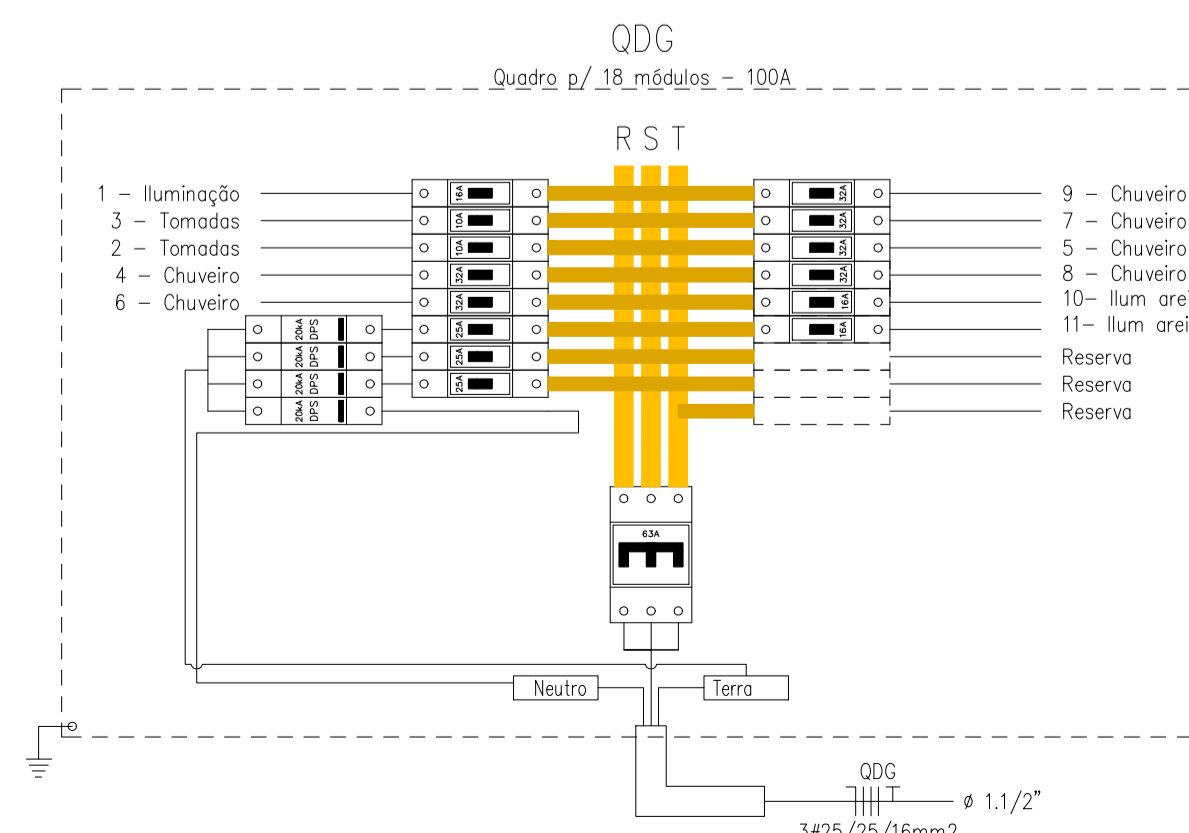
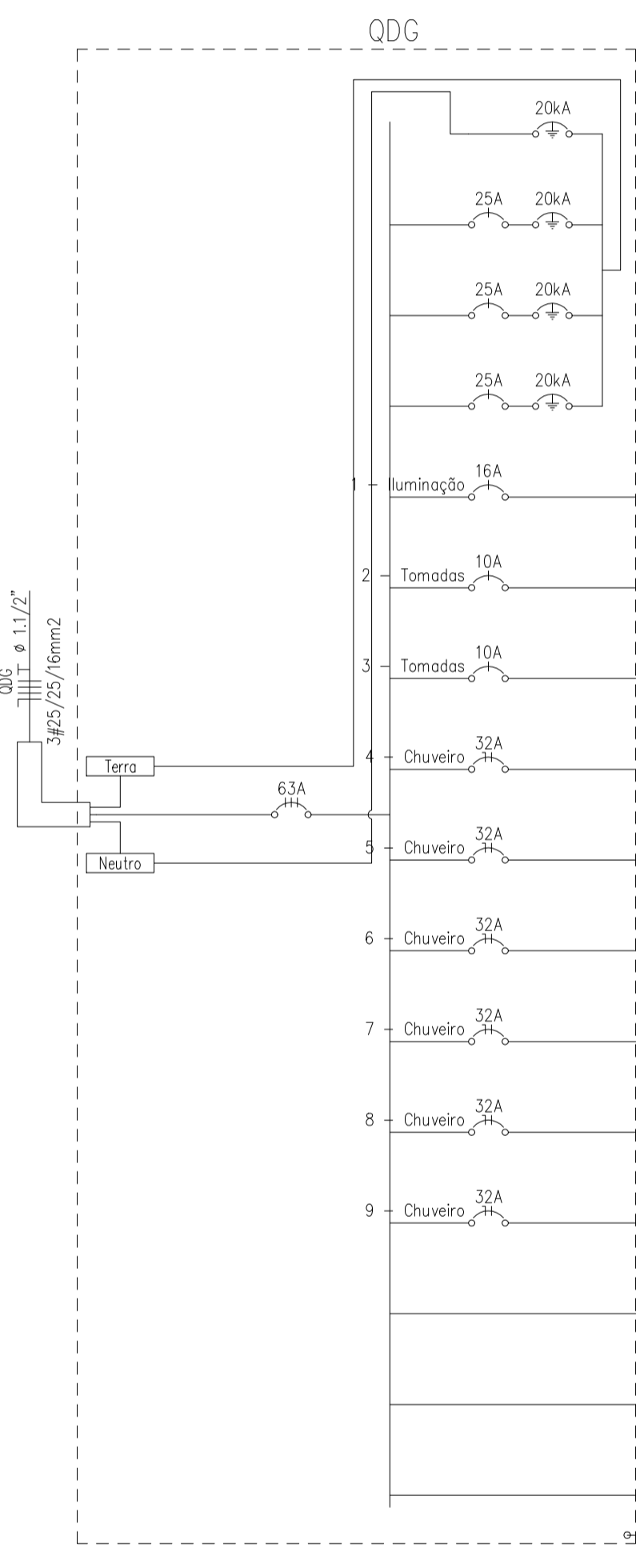



DETALHE B - Caixas de condutores

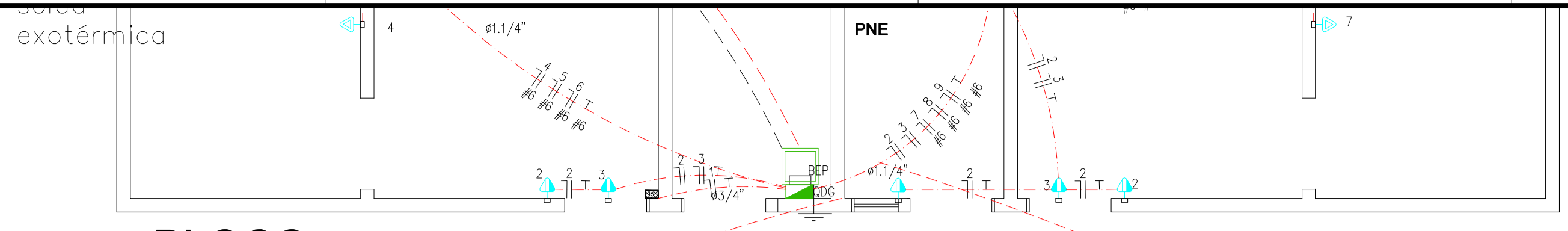


Quadro de Cargas

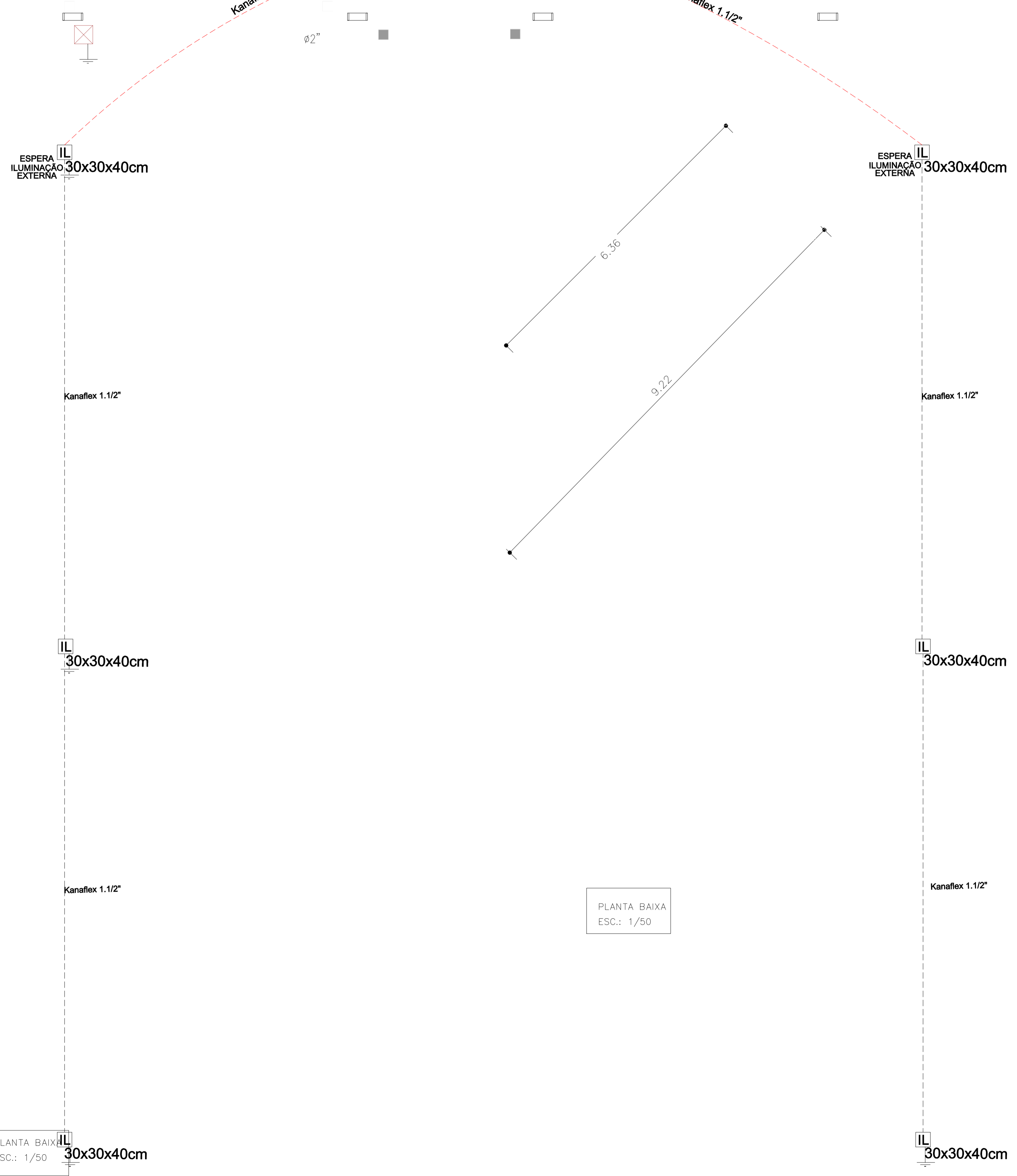
Circ.	Descrição	QDG			Pot.	Pot. V.A	Fase R	Fase S	Fase T	Demanda (%)	Fases R S T	Tensão V	Corr. A	Prot. A	Cond. mm2	Q.T. (%)	
		Iluminação	Tomadas	Chuveiro													
1	Iluminação	21			1680.0	0.90	1866.7	1866.7	0.0	0.0	75%	R	220	6.36	1P-16A	2.5	0.67
2	Tomadas		4		320.0	0.80	400.0	0.0	0.0	400.0	86%	T	220	1.56	1P-10A	2.5	0.15
3	Tomadas		3		240.0	0.80	300.0	0.0	0.0	300.0	86%	S	220	1.17	1P-10A	2.5	0.08
4	Chuveiro			1	5700.0	1.00	5700.0	5700.0	0.0	0.0	100%	R	220	25.91	1P-32A	6	0.9
5	Chuveiro			1	5700.0	1.00	5700.0	0.0	0.0	5700.0	100%	T	220	25.91	1P-32A	6	0.83
6	Chuveiro			1	5700.0	1.00	5700.0	0.0	0.0	5700.0	100%	S	220	25.91	1P-32A	6	0.9
7	Chuveiro			1	5700.0	1.00	5700.0	0.0	0.0	5700.0	100%	S	220	25.91	1P-32A	6	1.35
8	Chuveiro			1	5700.0	1.00	5700.0	0.0	0.0	5700.0	100%	T	220	25.91	1P-32A	6	1.28
9	Chuveiro			1	5700.0	1.00	5700.0	5700.0	0.0	0.0	100%	R	220	25.91	1P-32A	6	1.35
10	Espera Iluminação quadra areia				320.0	0.80	400.0	0.0	0.0	400.0	86%	T	220	1.56	1P-10A	2.5	0.15
11	Espera Iluminação quadra areia				320.0	0.80	400.0	0.0	0.0	400.0	86%	T	220	1.56	1P-10A	2.5	0.15
RES.	Círculo Reserva																
Total		21	7	6	36440.0		36766.7	13366.7	11700.0	11800.0							
Alimen:	C=130m QT=2%					0.99	13366.7	11700.0	11800.0	100%	RST	380	54.85	3P-63A	25		
Potência Total (36440.0 W) (36766.7 V.A) Potência Demandada: 98.46% (35941.6 W) (36202.0 V.A)																	
Corrente nas Fases: R=58.2A S=53.0A T=53.4A																	



REVISÃO	DESCRIÇÃO:	RESPONSÁVEL:	APROVAÇÃO:	DATA:
 <p><b>CAMPUS FELIZ</b> Rua Princesa Isabel, nº60 Bairro Vila Rica, Feliz - RS</p>				
ASSUNTO:		OBRA:		
<b>INSTALAÇÕES ELÉTRICAS</b>		Vestíário Quadra		
PROJETO:		CONTEÚDO:		
Luciano Elias de Senna Eng.º Eletricista CREA RS173836		Planta baixa das instalações elétricas internas		
PROPRIETÁRIO:		ARQUIVO:		
INSTITUTO FEDERAL DO RIO GRANDE DO SUL - ifpr@ufrgs.edu.br		ELE_VESTIARIO_QUADRA_FLZ_R01		
ESCALA:		ÁREA CONSTRUÍDA:		
1/50		70m²		
DESENHO:		FRANCHA:		
LUCIANO		E01		
DATA:				
ABR/2022				



**BLOCO BANHEIROS**



PLANTA BAIXA  
ESC.: 1/50

**QUADRA AREIA**

**LEGENDA:**

- LÂMPADA FLUORESCENTE 2x15 220V - NORMAL
- TOMADA ALTA 220V H=2,10M
- TOMADA MÉDIA 220V H=1,20M
- PONTO DE FORÇA PARA CHAUVERO
- INTERRUPTOR 1 SEÇÃO PARALELO
- INTERRUPTOR 2 SEÇÕES SIMPLES
- INTERRUPTOR 2 SEÇÕES SIMPLES
- CONDULETE 3/4" TIPO I
- CONDULETE 3/4" TIPO X
- CONDULETE TIPO LR
- CX DE PASSAGEM DE PISO EM ALVENARIA - ELÉTRICA
- QUADRO GERAL DE LUZ E FORÇA
- DISJUNTOR DR 30MA 2P
- DPS CLASSE 1 20KA 1P
- MINISANTOR 10A 1P
- MINISANTOR 15A 1P
- MINISANTOR 30A 1P
- ELÉTRICA-ELETRICITO EMBUTIDO NO FORRO
- ELÉTRICA-ELETRICITO EMBUTIDO NO PISO
- ELÉTRICA-ELETRICITO AFARENTE
- NEUTRO, FASE, RETORNO, TERRA

USAR ESPESURAS ABAIXO EM PRETO  
 Cop. Esc. Cop.  
 006. 0002. 006.  
 [1] [01] [02]  
 [2] [02] [02]  
 [3] [03] [02]  
 [4] [04] [02]  
 [5] [05] [02]  
 [6] [06] [02]  
 [7] [07] [02]  
 [8] [08] [02]  
 [9] [09] [02]  
 USAR ESPESURAS ABAIXO EM CORES  
 [10] [10] [02]  
 [11] [11] [02]  
 [12] [12] [02]  
 [13] [13] [02]  
 [14] [14] [02]  
 [15] [15] [02]  
 [16] [16] [02]  
 [17] [17] [02]  
 [18] [18] [02]  
 [19] [19] [02]  
 [20] [20] [02]  
 [21] [21] [02]  
 [22] [22] [02]  
 [23] [23] [02]  
 [24] [24] [02]  
 [25] [25] [02]  
 [26] [26] [02]  
 [27] [27] [02]  
 [28] [28] [02]  
 [29] [29] [02]  
 [30] [30] [02]  
 [31] [31] [02]  
 [32] [32] [02]  
 [33] [33] [02]  
 [34] [34] [02]  
 [35] [35] [02]  
 [36] [36] [02]  
 [37] [37] [02]  
 [38] [38] [02]  
 [39] [39] [02]  
 [40] [40] [02]  
 [41] [41] [02]  
 [42] [42] [02]  
 [43] [43] [02]  
 [44] [44] [02]  
 [45] [45] [02]  
 [46] [46] [02]  
 [47] [47] [02]  
 [48] [48] [02]  
 [49] [49] [02]  
 [50] [50] [02]  
 [51] [51] [02]  
 [52] [52] [02]  
 [53] [53] [02]  
 [54] [54] [02]  
 [55] [55] [02]  
 [56] [56] [02]  
 [57] [57] [02]  
 [58] [58] [02]  
 [59] [59] [02]  
 [60] [60] [02]  
 [61] [61] [02]  
 [62] [62] [02]  
 [63] [63] [02]  
 [64] [64] [02]  
 [65] [65] [02]  
 [66] [66] [02]  
 [67] [67] [02]  
 [68] [68] [02]  
 [69] [69] [02]  
 [70] [70] [02]  
 [71] [71] [02]  
 [72] [72] [02]  
 [73] [73] [02]  
 [74] [74] [02]  
 [75] [75] [02]  
 [76] [76] [02]  
 [77] [77] [02]  
 [78] [78] [02]  
 [79] [79] [02]  
 [80] [80] [02]  
 [81] [81] [02]  
 [82] [82] [02]  
 [83] [83] [02]  
 [84] [84] [02]  
 [85] [85] [02]  
 [86] [86] [02]  
 [87] [87] [02]  
 [88] [88] [02]  
 [89] [89] [02]  
 [90] [90] [02]  
 [91] [91] [02]  
 [92] [92] [02]  
 [93] [93] [02]  
 [94] [94] [02]  
 [95] [95] [02]  
 [96] [96] [02]  
 [97] [97] [02]  
 [98] [98] [02]  
 [99] [99] [02]  
 [100] [100] [02]

REVISÃO	DESCRIÇÃO:	RESPONSÁVEL:	APROVAÇÃO:	DATA:
<p><b>INSTITUTO FEDERAL DE EDUCAÇÃO, CIÊNCIA E TECNOLOGIA</b> RIO GRANDE DO SUL</p>		<p><b>CAMPUS FELIZ</b> Rua Princesa Isabel, nº60 Bairro Vila Rica, Feliz - RS</p>		
<p><b>ASSUNTO:</b> INSTALAÇÕES ELÉTRICAS</p>		<p><b>OBRA:</b> Vestibário Quadra</p> <p><b>CONTEÚDO:</b> Vestibário - Área Externa</p>		
<p><b>PROJETO:</b> Luciano Elias de Senna Eng.º Eletricista CREA RS173836</p> <p><b>PROPRIETÁRIO:</b> INSTITUTO FEDERAL DO RIO GRANDE DO SUL - ifpr@ftr.edu.br</p>		<p><b>ARQUIVO:</b> ELE_VESTIARIO_QUADRA_FLZ_R01</p> <p><b>ESCALA:</b> 1:50</p> <p><b>ÁREA CONSTRUÍDA:</b> 70m²</p> <p><b>DESENHO:</b> LUCIANO</p> <p><b>PRANCHA:</b> E03</p> <p><b>DATA:</b> JUN/2022</p>		