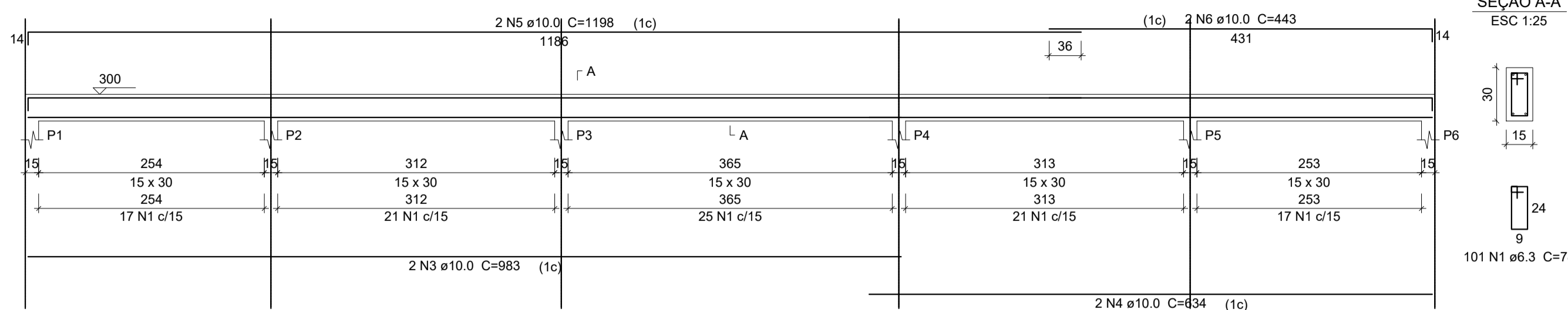
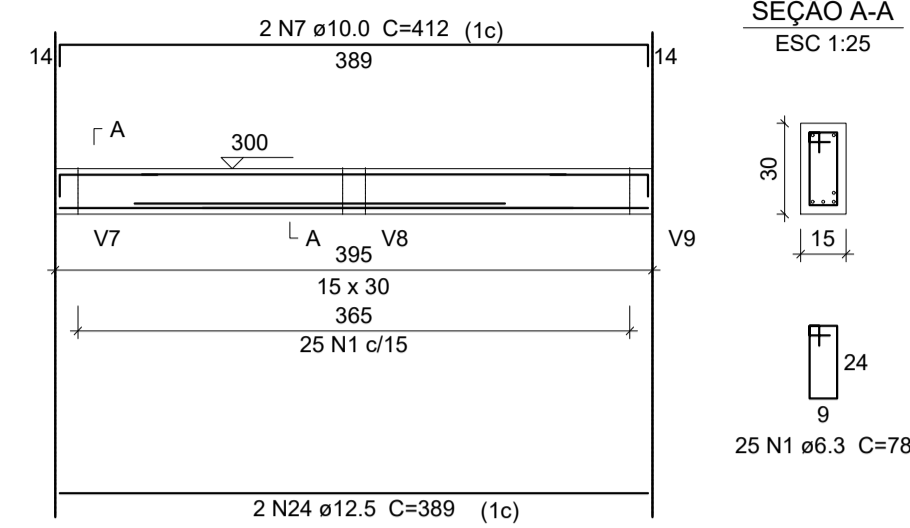


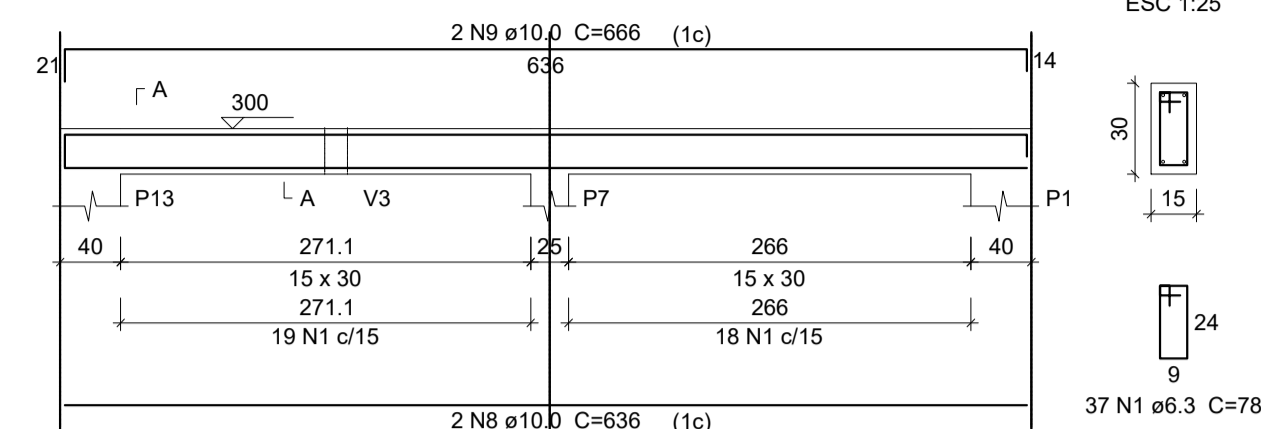
V1
ESC 1:50



V2
ESC 1:50



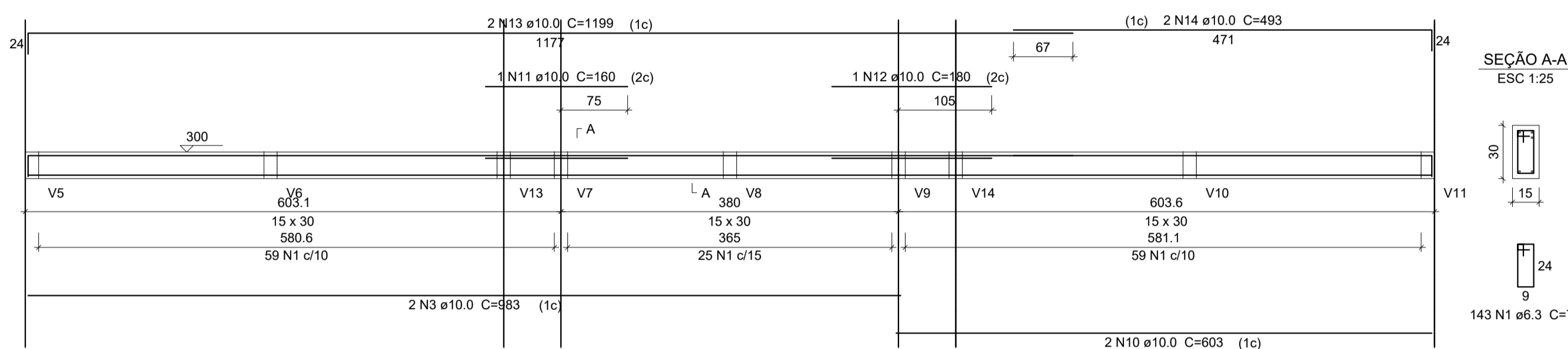
V5
ESC 1:50



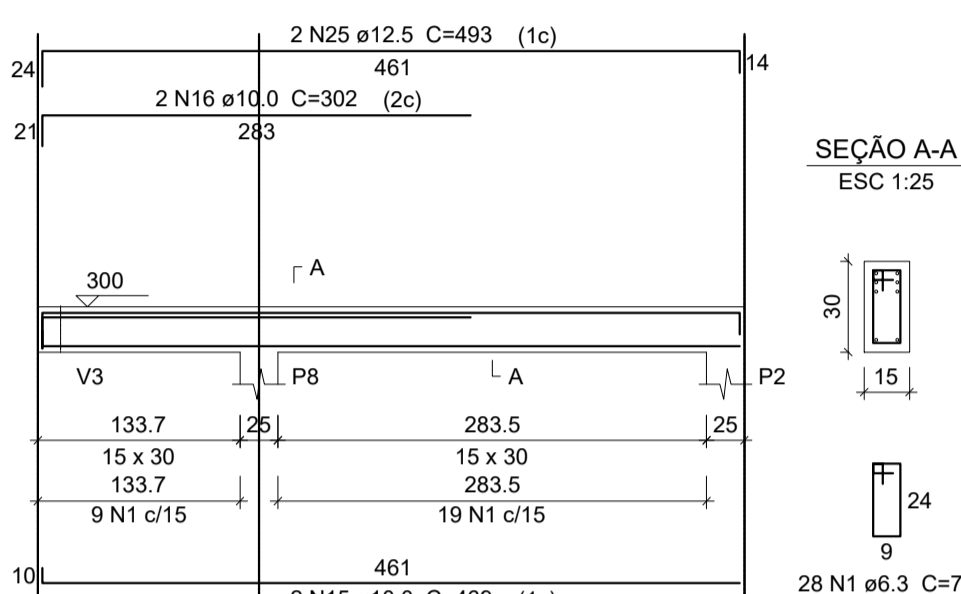
Relação do aço

CA50	N	DIAM (mm)	QUANT	C.UNIT (cm)	C.TOTAL (cm)
	1	6.3	492	78	38376
	2	6.3	103	88	9064
	3	10.0	4	983	3932
	4	10.0	2	634	1268
	5	10.0	2	1198	2396
	6	10.0	2	443	886
	7	10.0	2	412	824
	8	10.0	4	636	2544
	9	10.0	4	666	2664
	10	10.0	2	603	1206
	11	10.0	1	160	160
	12	10.0	1	180	180
	13	10.0	2	1199	2398
	14	10.0	2	493	986
	15	10.0	4	469	1876
	16	10.0	4	302	1208
	17	10.0	2	224	448
	18	10.0	2	247	494
	19	10.0	4	192	768
	20	10.0	4	236	944
	21	10.0	2	170	340
	22	10.0	2	1237	2474
	23	10.0	2	388	776
	24	12.5	2	389	778
	25	12.5	4	493	1972
	26	12.5	4	488	1952
	28	12.5	4	495	1980
	29	12.5	3	1045	3135
	30	12.5	3	536	1608

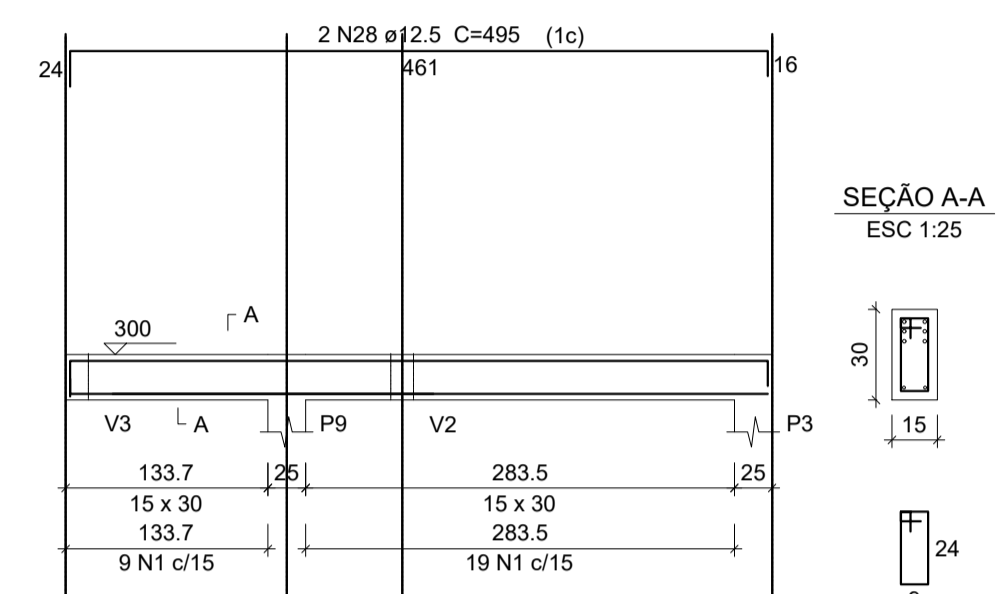
V3
ESC 1:50



V6
ESC 1:50



V7
ESC 1:50

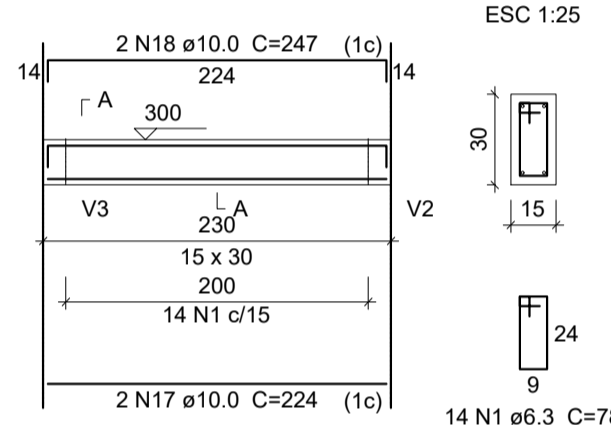


Resumo do aço

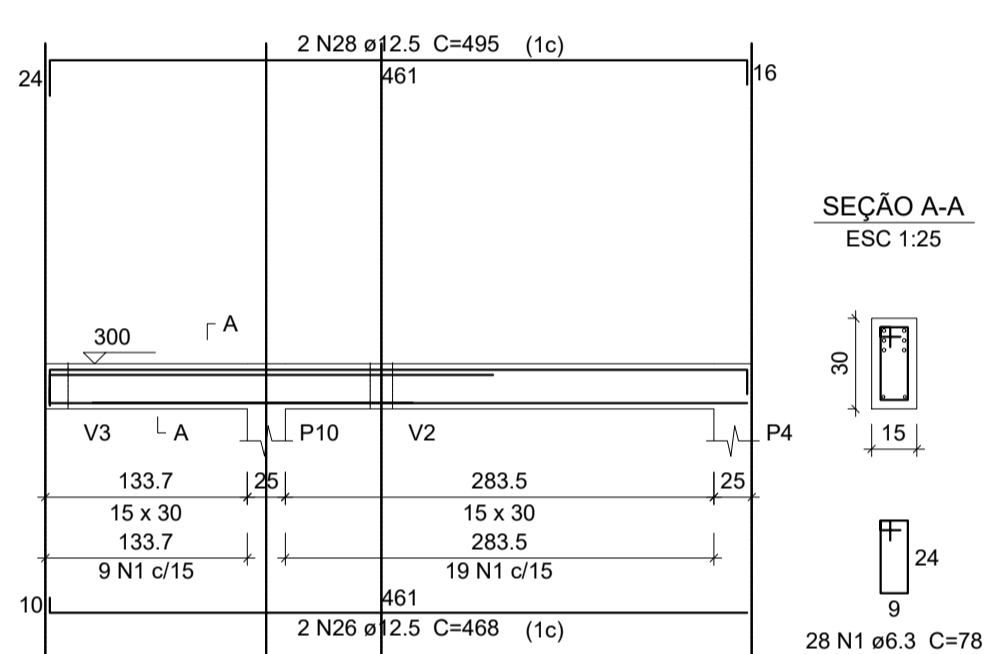
CA50	DIAM (mm)	C.TOTAL (m)	PESO (kg)
	6.3	474.4	116.1
	10.0	287.8	177.4
	12.5	125.9	121.2
PESO TOTAL (kg)			414.7

Volume de concreto (C-30) = 4.25 m³
Área de forma = 67.68 m²

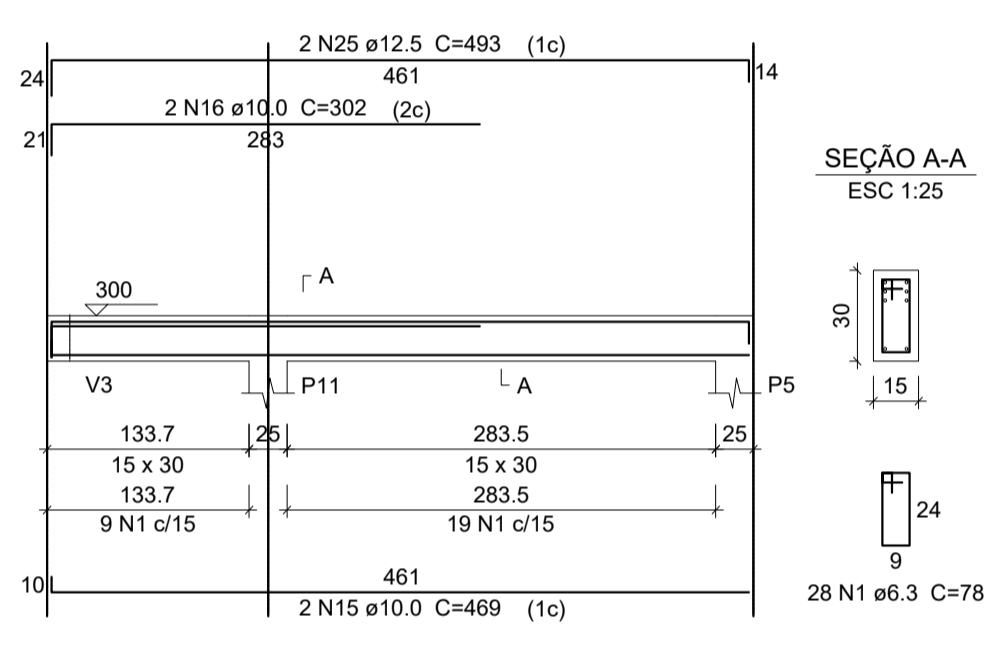
V8
ESC 1:50



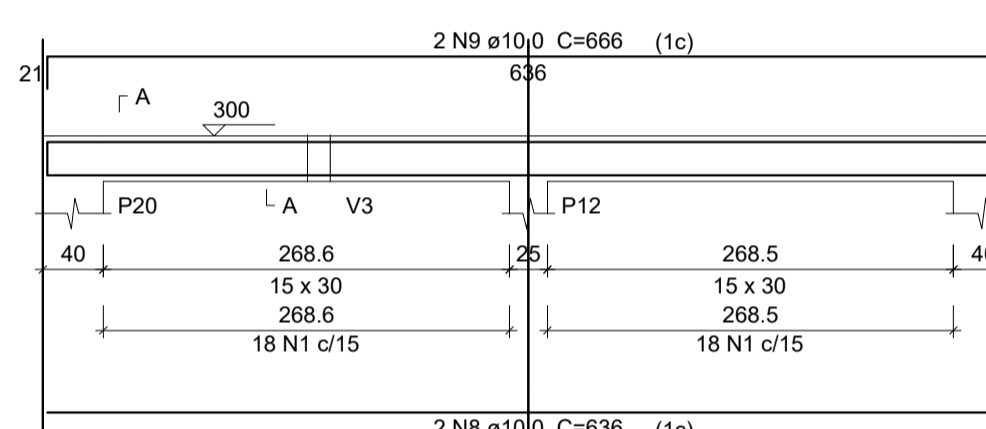
V9
ESC 1:50



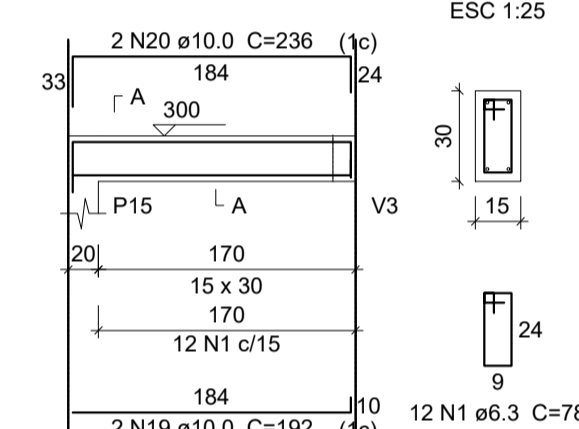
V10
ESC 1:50



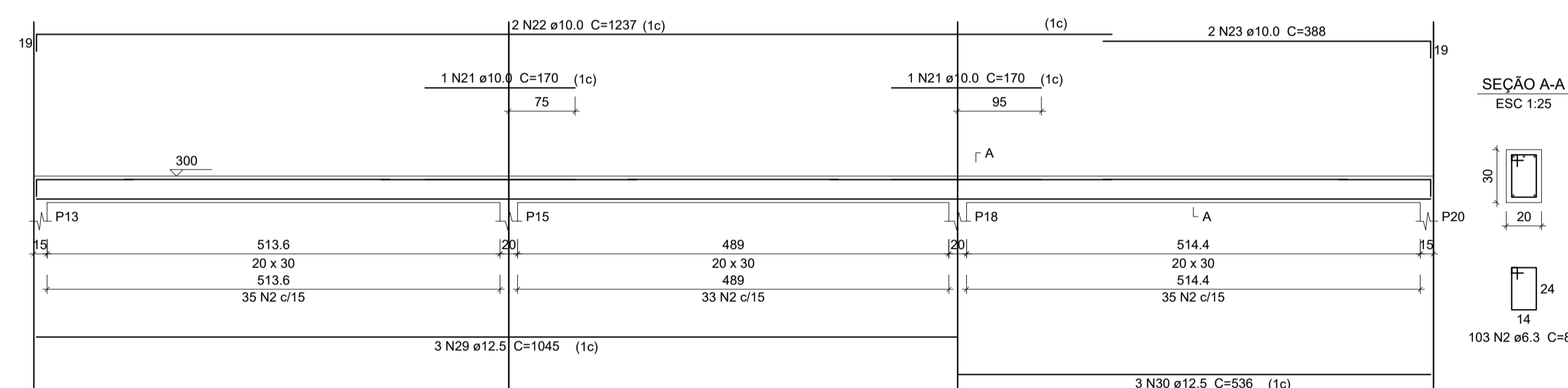
V11
ESC 1:50



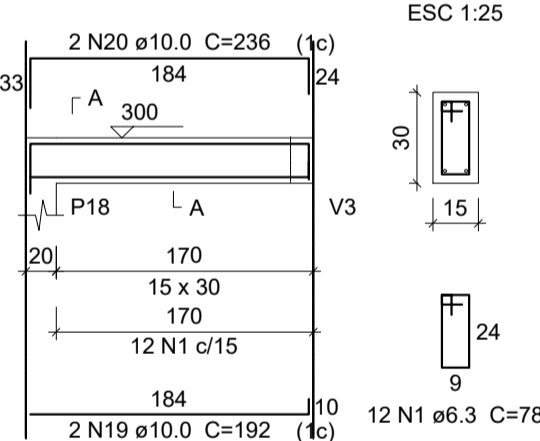
V13
ESC 1:50



V12
ESC 1:50



V14
ESC 1:50



REVISÃO	DESCRIÇÃO	RESPONSÁVEL	DATA

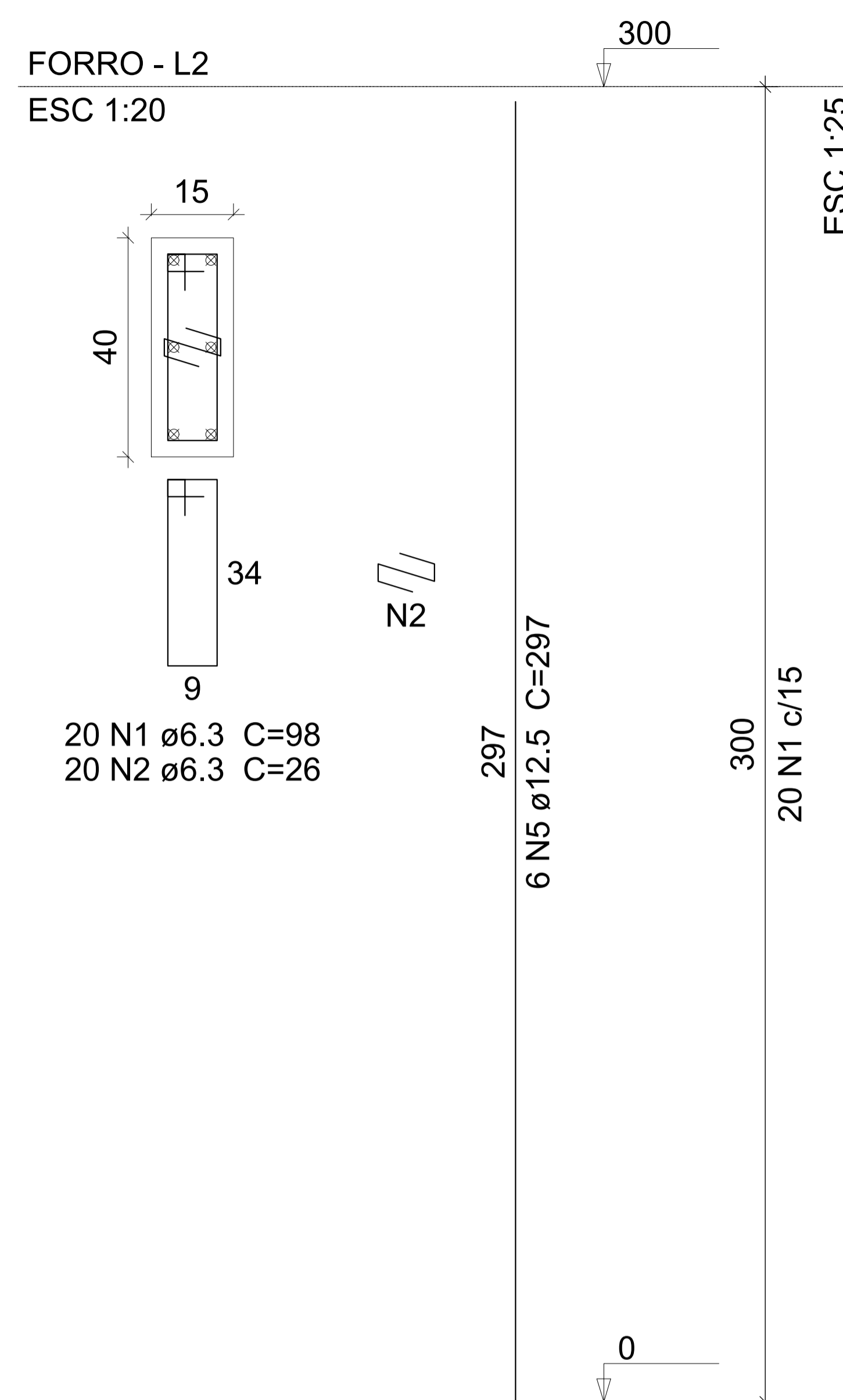


PROJETO ESTRUTURAL

ASSUNTO	DETALHAMENTO DAS VIGAS PAV. 02 - FORRO		
OBRA	BANHEIROS - QUADRA POLIESPORTIVA Rua Maria Zélia Carneiro de Figueiredo, 870-A - Igarra III - Canoas - RS		
PROPRIETÁRIO	Instituto Federal de Educação, Ciência e Tecnologia do Rio Grande do Sul Campus Canoas - CNPJ 10.637.926/0006-50		
RESPONSÁVEL TÉCNICO	DATA	ESCALA	
Vanderlei Augusto Segat Engenheiro Civil CREA-RS 73.831	Jun/2022	
	DESENHO	PRANCHA	
		08	

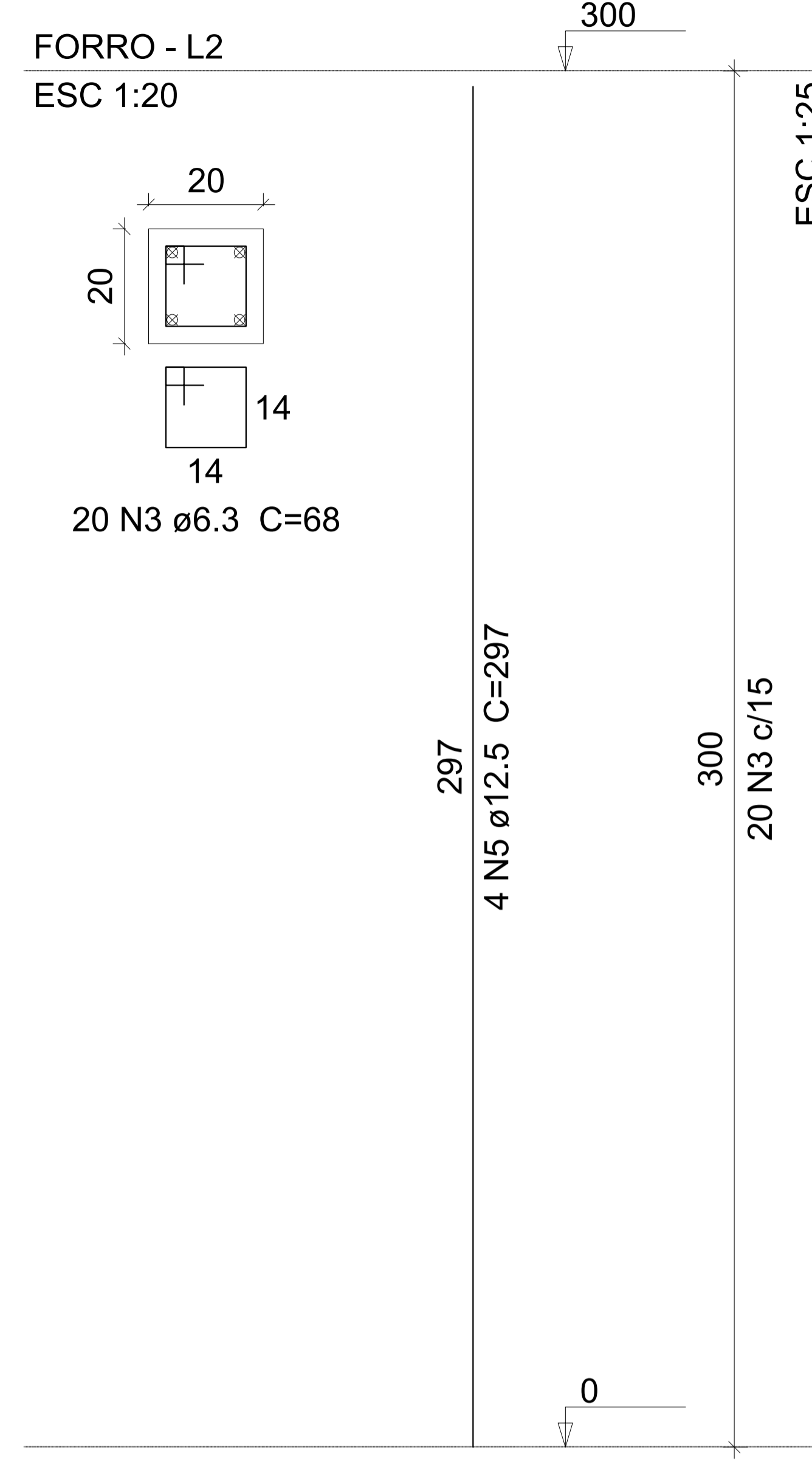
P1=P6=P13=P20

FORRO - L2
ESC 1:20



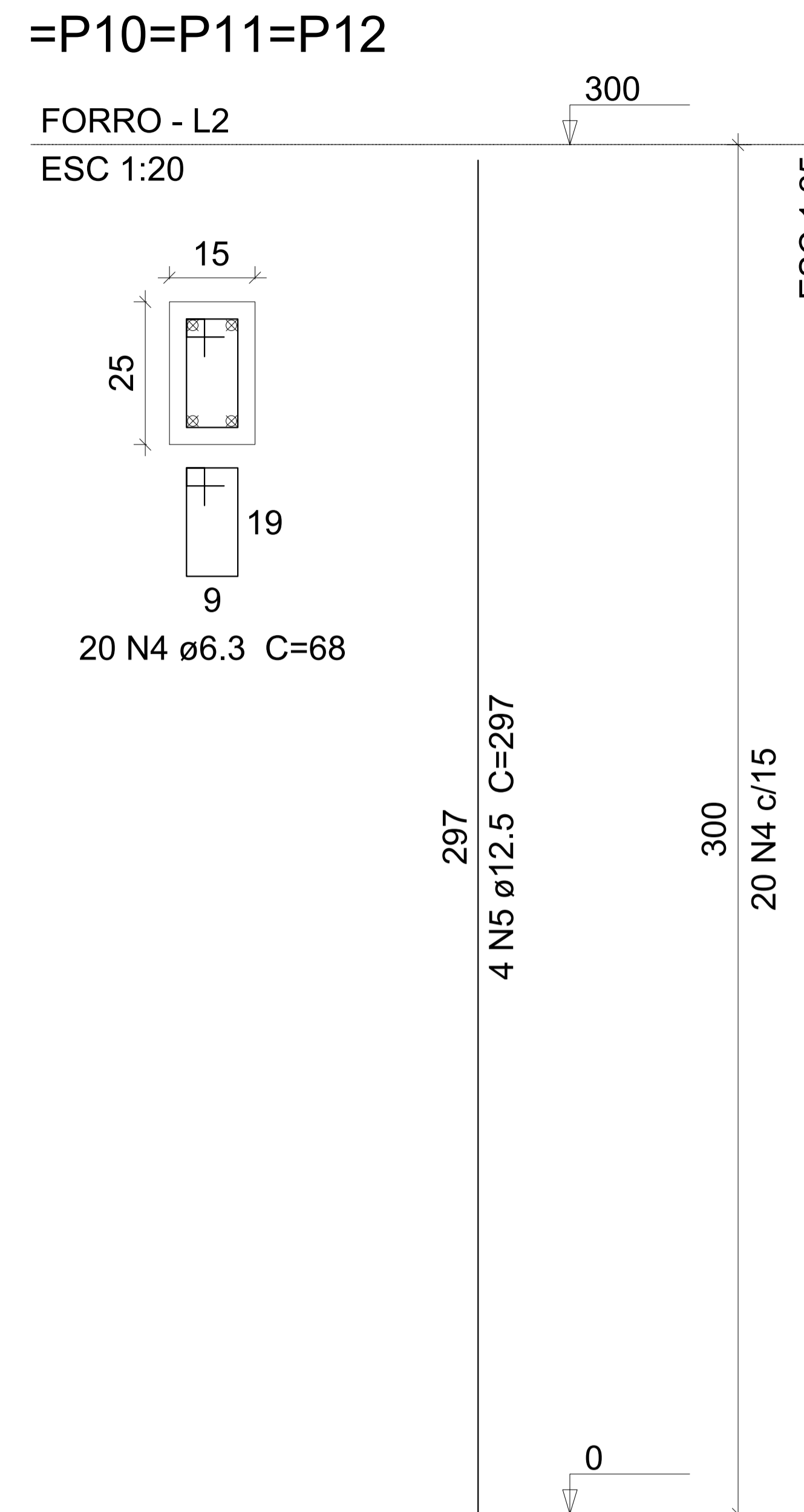
P15=P18

FORRO - L2
ESC 1:20



P2=P3=P4=P5=P7=P8=P9=
=P10=P11=P12

FORRO - L2
ESC 1:20



Relação do aço

4xP1 10xP2 2xP15

AÇO	N	DIAM (mm)	QUANT	C.UNIT (cm)	C.TOTAL (cm)
CA50	1	6.3	80	98	7840
	2	6.3	80	26	2080
	3	6.3	40	68	2720
	4	6.3	200	68	13600
	5	12.5	72	297	21384

Resumo do aço

AÇO	DIAM (mm)	C.TOTAL (m)	PESO (kg)
CA50	6.3	262.4	64.2
	12.5	213.9	206
PESO TOTAL (kg)			
CA50		270.2	

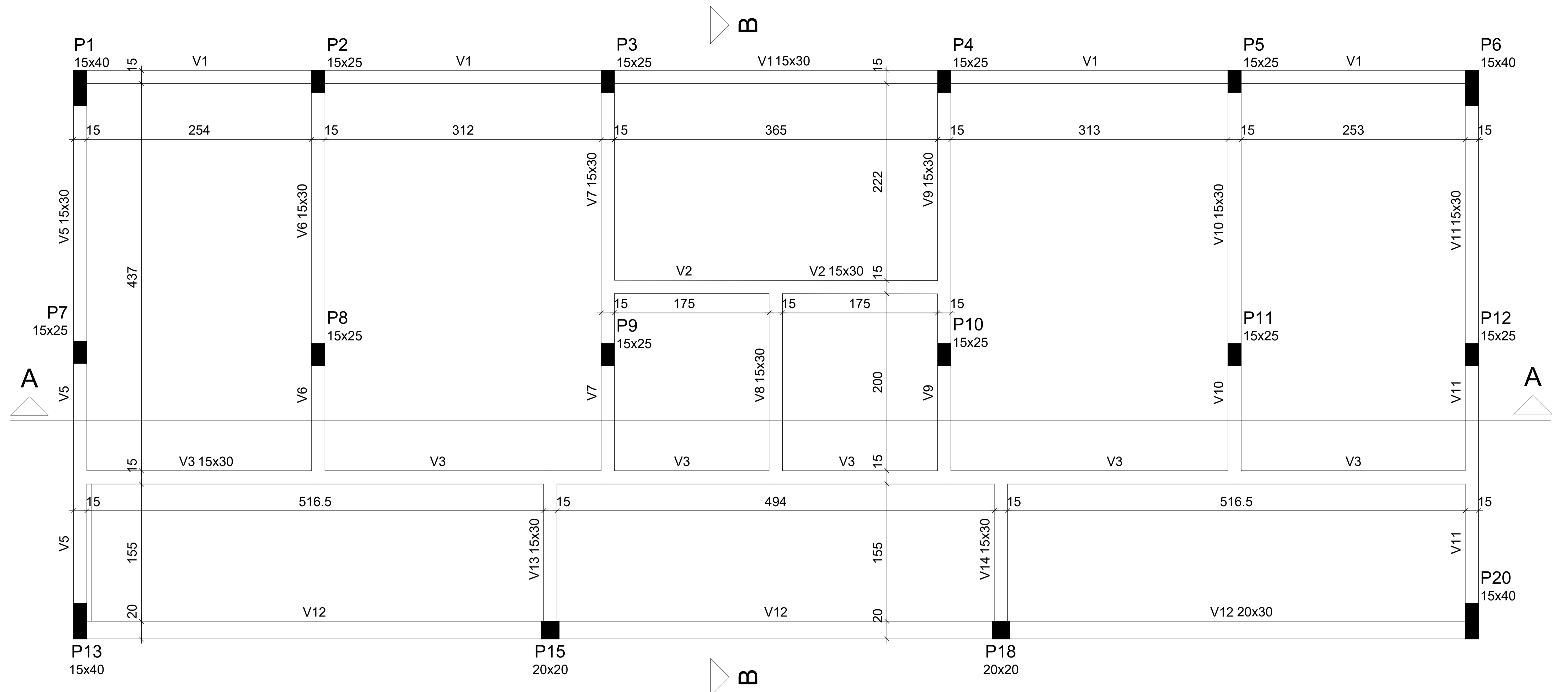
Volume de concreto (C-30) = 2.08 m³
Área de forma = 42 m²

REVISÃO	DESCRIÇÃO	RESPONSÁVEL	DATA



PROJETO ESTRUTURAL

ASSUNTO	PILARES PAV. 02 - FORRO		
OBRA	BANHEIROS - QUADRA POLIESPORTIVA Rua Maria Zélia Carneiro de Figueiredo, 870-A - Igarra III - Canoas - RS		
PROPRIETÁRIO	Instituto Federal de Educação, Ciência e Tecnologia do Rio Grande do Sul Campus Canoas - CNPJ 10.637.926/0006-50		
RESPONSÁVEL TÉCNICO	DATA	ESCALA	
Vanderlei Augusto Segat Engenheiro Civil CREA-RS 73.831	Jun/2022	
	DESENHO	PRANCHA	07



Forma do pavimento FORRO (Nível 300)

escala 1:50

Legenda dos Pilares	
	Pilar que morre
	Pilar que passa
	Pilar que nasce
	Pilar com mudança de seção

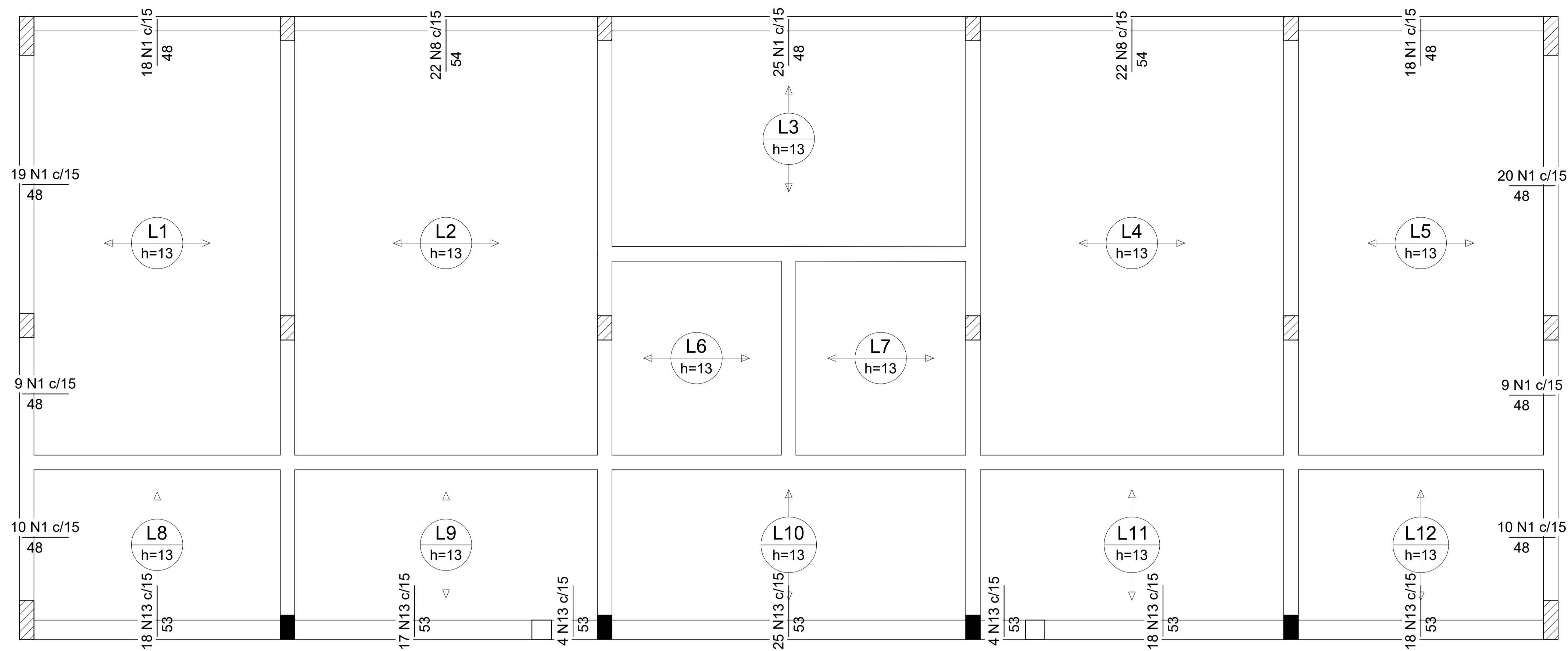
Características dos materiais	
fck (kgf/cm ²)	Abatimento (cm)
300	5.00

Dimensão máxima do agregado = 19 mm

REVISÃO	DESCRIÇÃO	RESPONSÁVEL	DATA

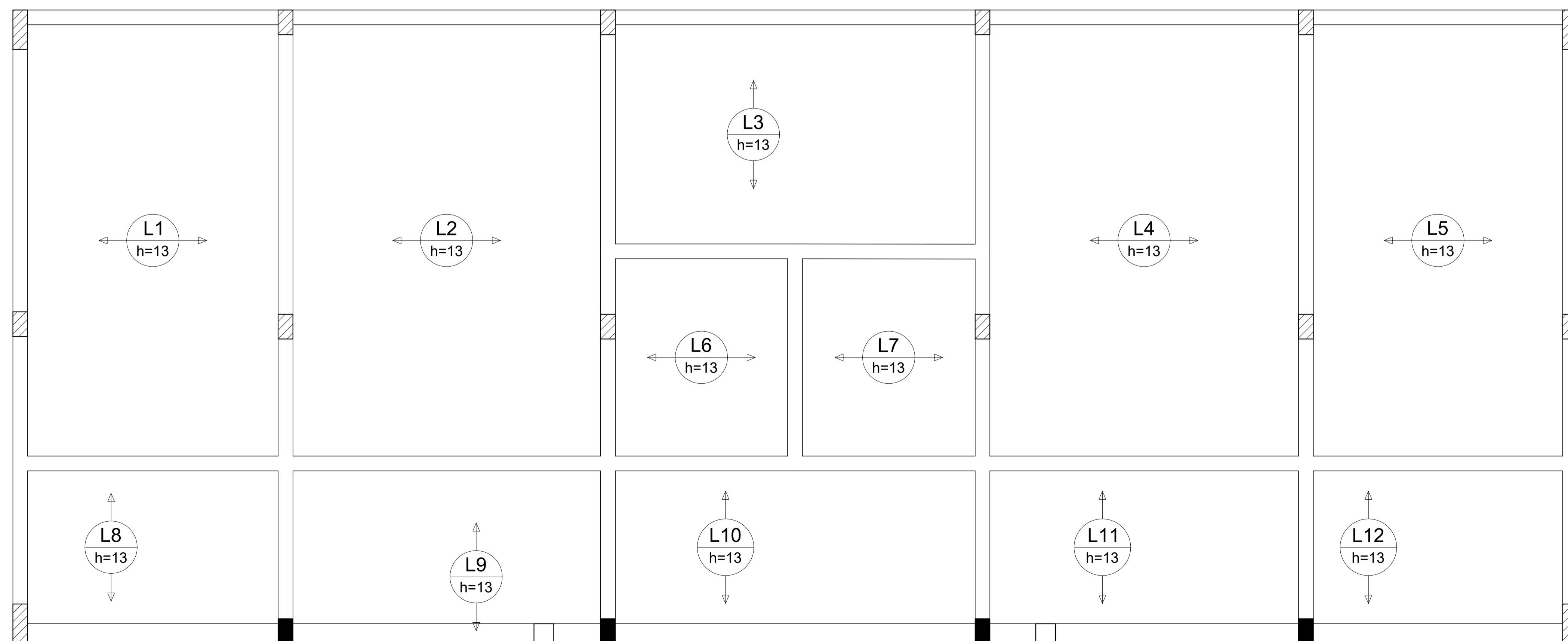
STCA ENGENHARIA	
PROJETO ESTRUTURAL	
ASSUNTO	PLANTA DE FORMAS PAV. 02 - FORRO
OBRA	BANHEIROS - QUADRA POLIESPORTIVA Rua Maria Zélia Carneiro de Figueiredo, 870-A - Igarra III - Canoas - RS
PROPRIETÁRIO	Instituto Federal de Educação, Ciência e Tecnologia do Rio Grande do Sul Campus Canoas - CNPJ 10.637.926/0006-50
RESPONSÁVEL TÉCNICO	DATA Jun/2022 ESCALA
Vanderlei Augusto Segat Engenheiro Civil CREA-RS 73.831	DESENHO PRANCHA
	06

stca.engenharia@gmail.com
(54) 98108 0303



Armação negativa das lajes do pavimento PAV. 01 - TÉRREO (Eixo X)

escala 1:50



Armação negativa das lajes do pavimento PAV. 01 - TÉRREO (Eixo Y)

escala 1:50

Relação do aço

Negativos X		Negativos Y			
AÇO	N	DIAM (mm)	QUANT	C.UNIT (cm)	C.TOTAL (cm)
CA50	1	6.3	138	48	6624
	2	6.3	4	291	1164
	3	6.3	4	141	564
	4	6.3	4	139	556
	5	6.3	4	293	1172
	6	6.3	8	154	1232
	7	6.3	8	269	2152
	8	6.3	44	54	2376
	9	6.3	4	327	1308
	10	6.3	8	380	3040
	11	6.3	4	328	1312
	12	6.3	8	268	2144
	13	6.3	104	53	5512
	14	6.3	4	262	1048
	15	6.3	4	65	260
	16	6.3	4	64	256
	17	6.3	4	264	1056

Resumo do aço

AÇO	DIAM (mm)	C.TOTAL (m)	PESO (kg)
CA50	6.3	317.8	77.8
PESO TOTAL (kg)			
CA50			77.8

Volume de concreto (C-30) = 4.75 m³

REVISÃO	DESCRIÇÃO	RESPONSÁVEL	DATA

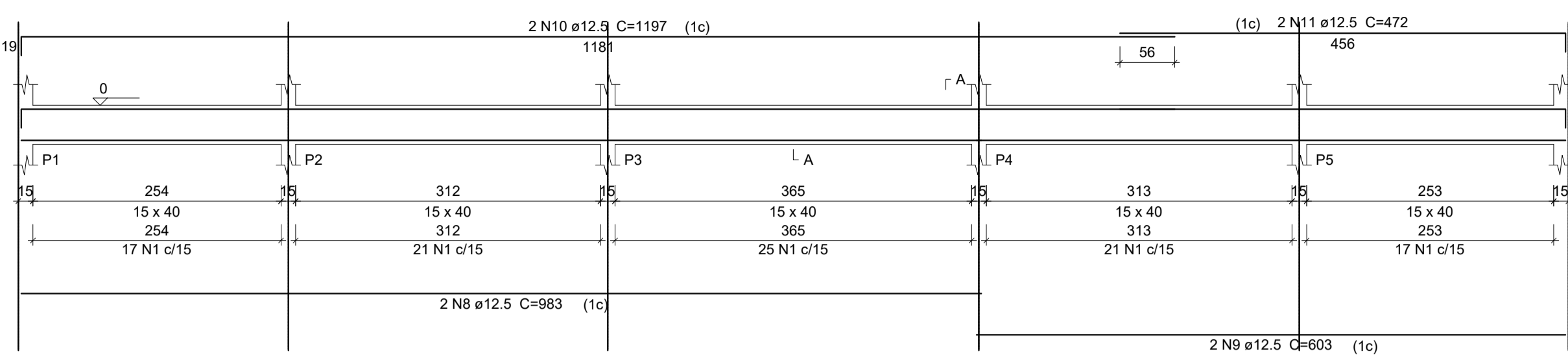


PROJETO ESTRUTURAL

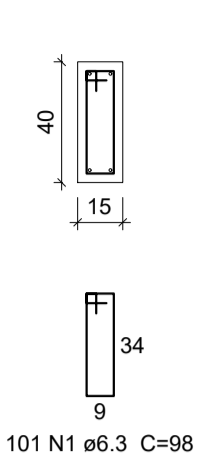
ASSUNTO	ARMADURA NEGATIVA LAJES PAV. 01 - TÉRREO		
OBRA	BANHEIROS - QUADRA POLIESPORTIVA Rua Maria Zélia Carneiro de Figueiredo, 870-A - Igarra III - Canoas - RS		
PROPRIETÁRIO	Instituto Federal de Educação, Ciência e Tecnologia do Rio Grande do Sul Campus Canoas - CNPJ 10.637.926/0006-50		
RESPONSÁVEL TÉCNICO	DATA	ESCALA	
Vanderlei Augusto Segat Engenheiro Civil CREA-RS 73.831	Jun/2022		
	DESENHO	PRANCHA	05

stca.engenharia@gmail.com
(54) 98108 0303

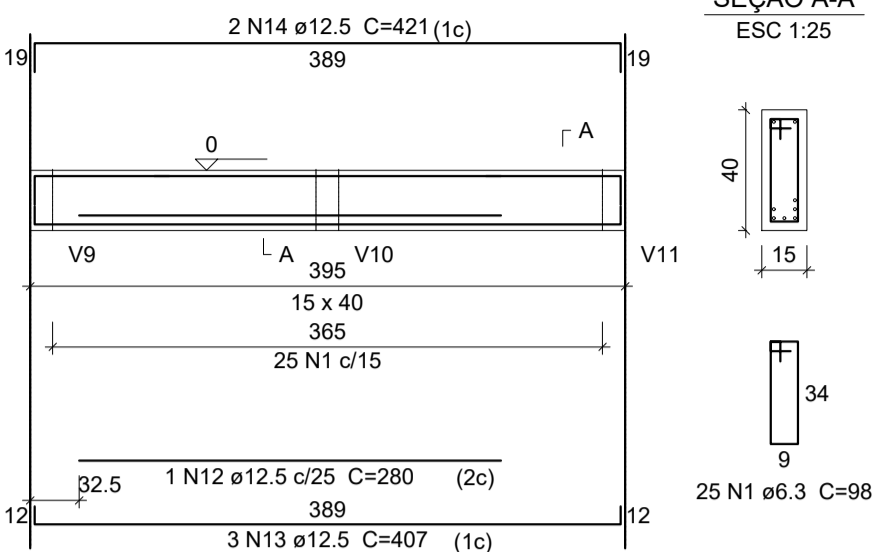
V1
ESC 1:50



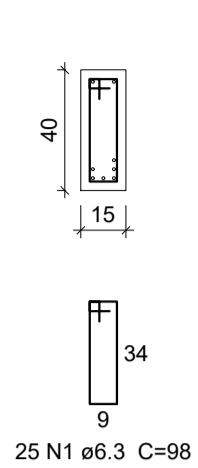
SEÇÃO A-A
ESC 1:25



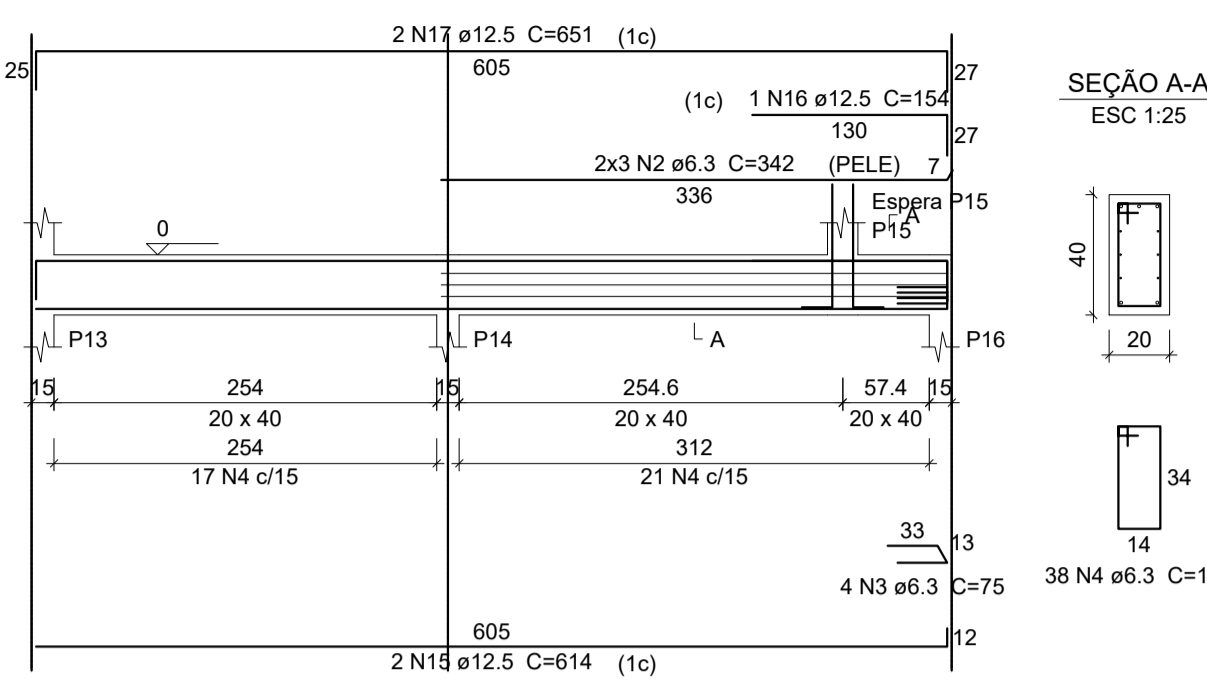
V2
ESC 1:50



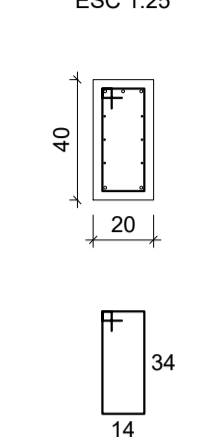
SEÇÃO A-A
ESC 1:25



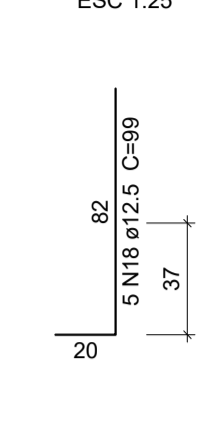
V4
ESC 1:50



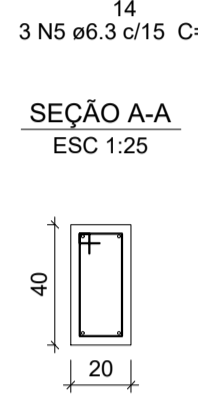
SEÇÃO A-A
ESC 1:25



ESPERA P15
ESC 1:25



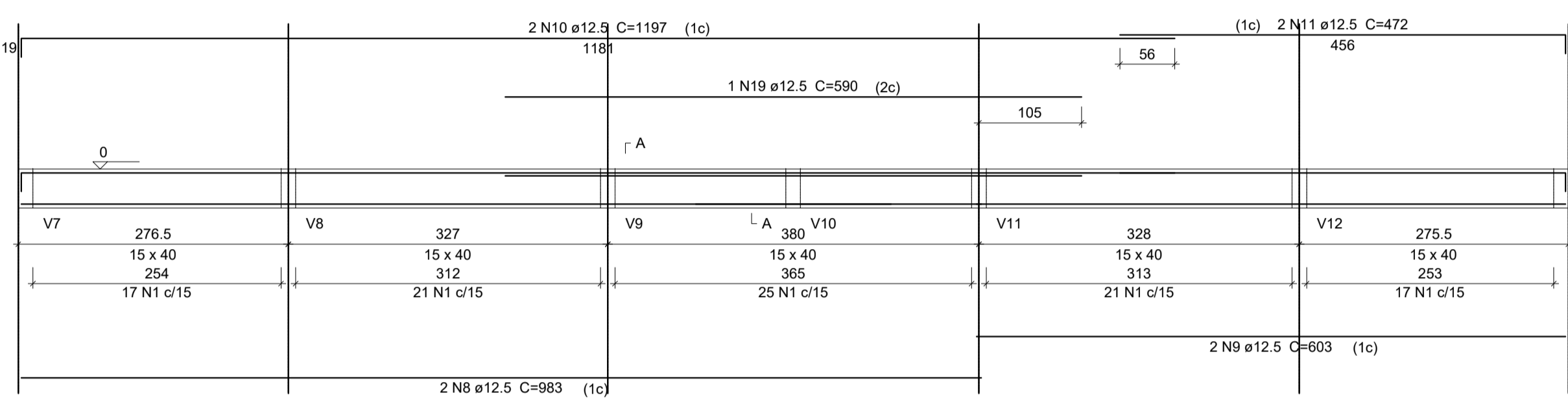
SEÇÃO A-A
ESC 1:25



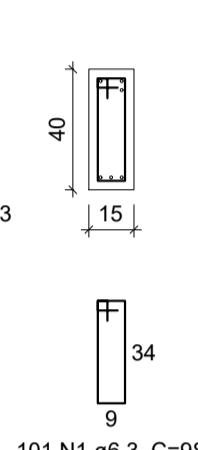
Relação do aço

AÇO	N	DIAM (mm)	QUANT	C.UNIT (cm)	C.TOTAL (cm)
CA50	1	6.3	496	98	48608
	2	6.3	6	342	2052
	3	6.3	4	75	300
	4	6.3	101	108	10908
	5	6.3	6	68	408
	6	6.3	6	343	2058
	7	6.3	8	328	2624
	8	12.5	4	983	3932
	9	12.5	4	603	2412
	10	12.5	4	1197	4788
	11	12.5	4	472	1888
	12	12.5	1	280	280
	13	12.5	3	407	1221
	14	12.5	2	421	842
	15	12.5	2	614	1228
	16	12.5	1	154	154
	17	12.5	2	651	1302
	18	12.5	10	99	990
	19	12.5	1	590	590
	20	12.5	2	717	1434
	21	12.5	2	770	1540
	22	12.5	2	327	654
	23	12.5	2	271	542
	24	12.5	12	636	7632
	25	12.5	2	235	470
	26	12.5	2	653	1306
	27	12.5	6	645	3870
	28	12.5	4	250	1000
	29	12.5	4	659	2636
	30	12.5	2	224	448
	31	12.5	2	256	512
	32	12.5	2	652	1304

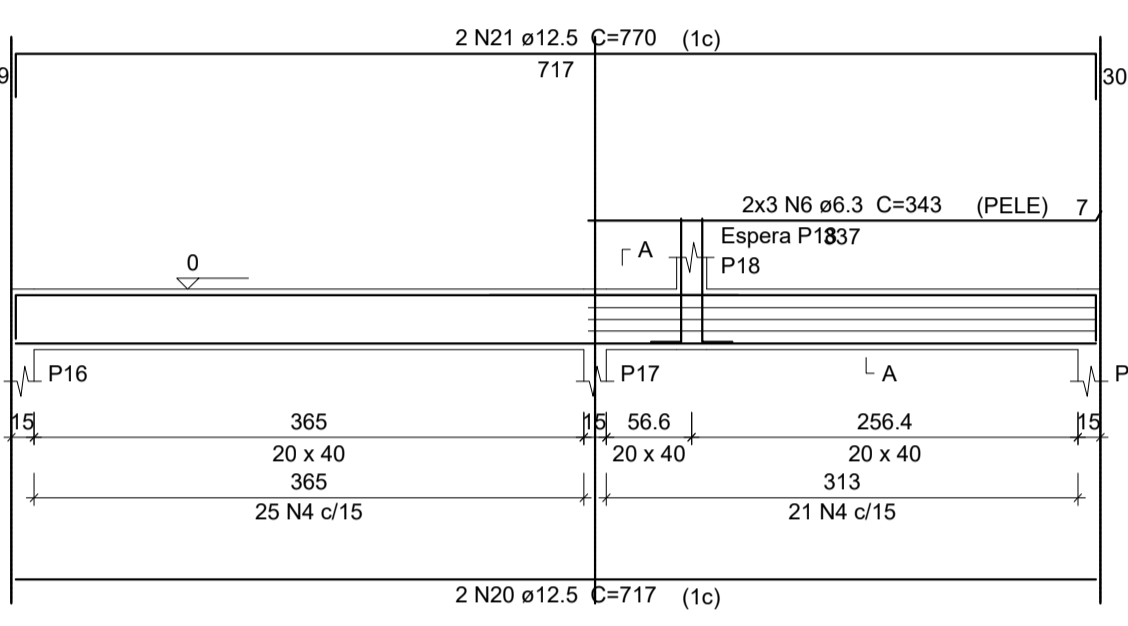
V3
ESC 1:50



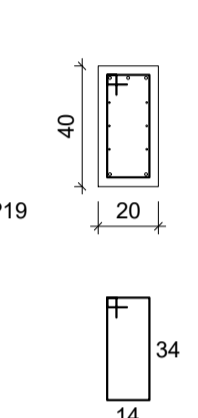
SEÇÃO A-A
ESC 1:25



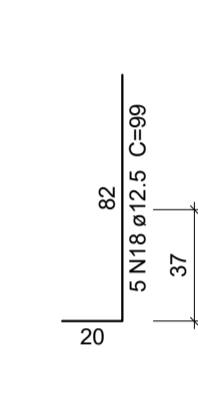
V5
ESC 1:50



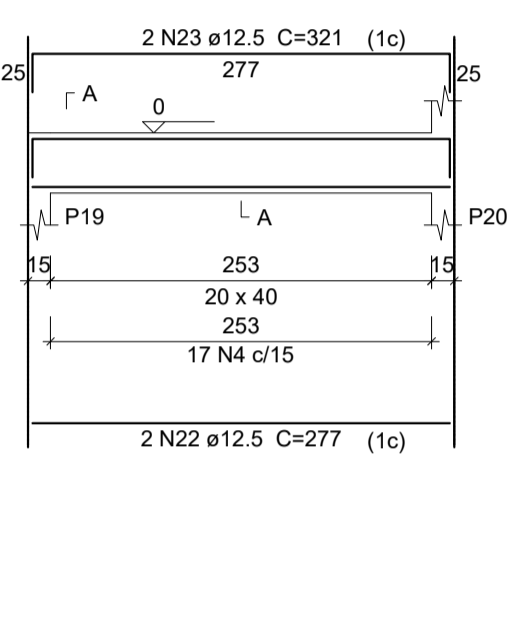
SEÇÃO A-A
ESC 1:25



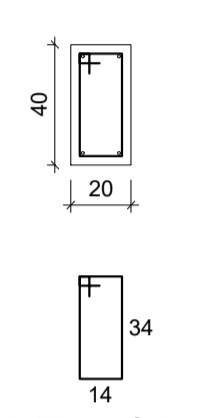
ESPERA P18
ESC 1:25



V6
ESC 1:50



SEÇÃO A-A
ESC 1:25

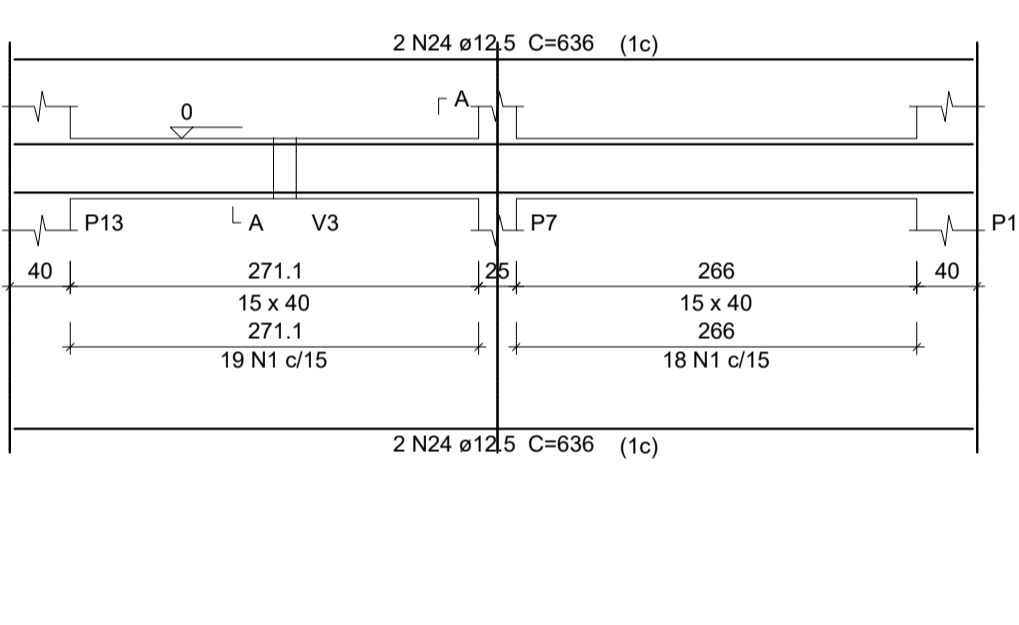


Resumo do aço

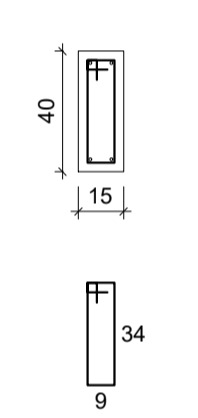
AÇO	DIAM (mm)	C.TOTAL (m)	PESO (kg)
CA50	6.3	669.6	163.8
	12.5	429.8	414
PESO TOTAL (kg)			
CA50	577.8		

Volume de concreto (C-30) = 5.88 m³
Área de forma = 88.86 m²

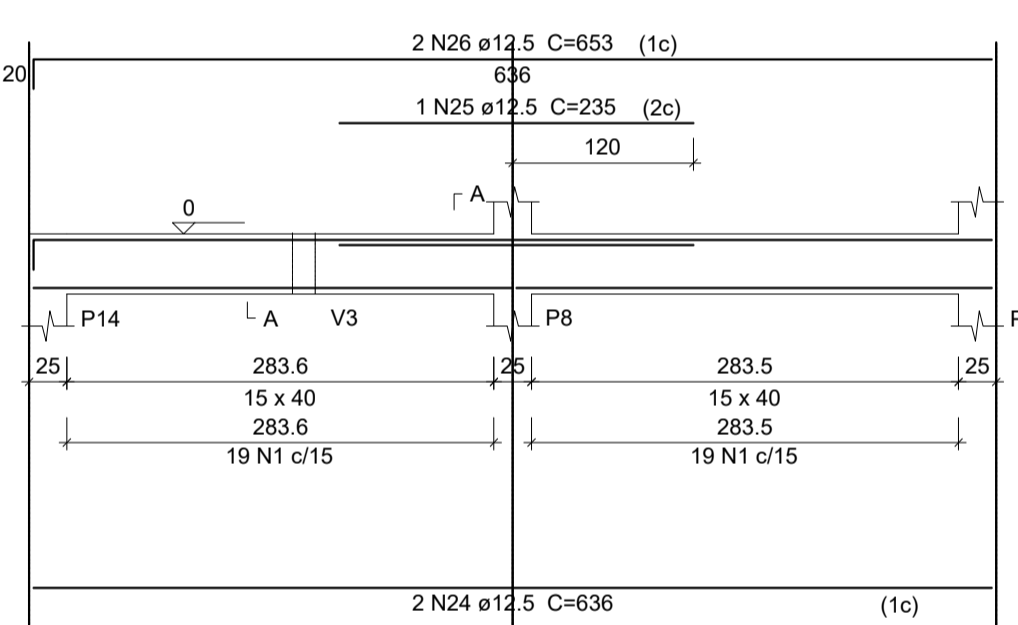
V7
ESC 1:50



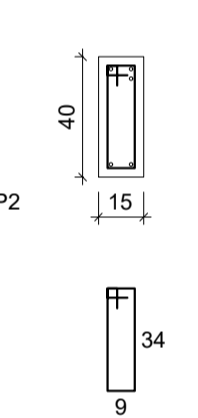
SEÇÃO A-A
ESC 1:25



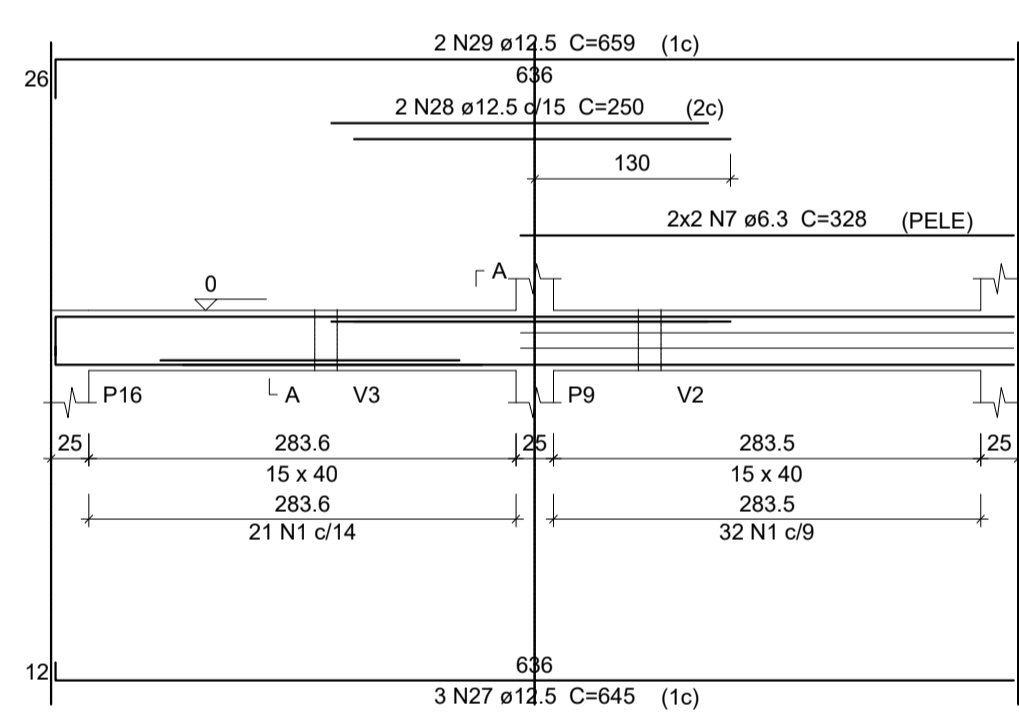
V8
ESC 1:50



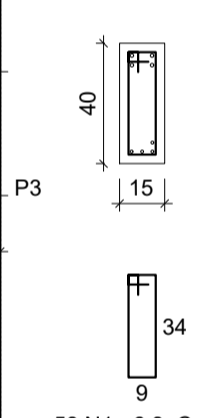
SEÇÃO A-A
ESC 1:25



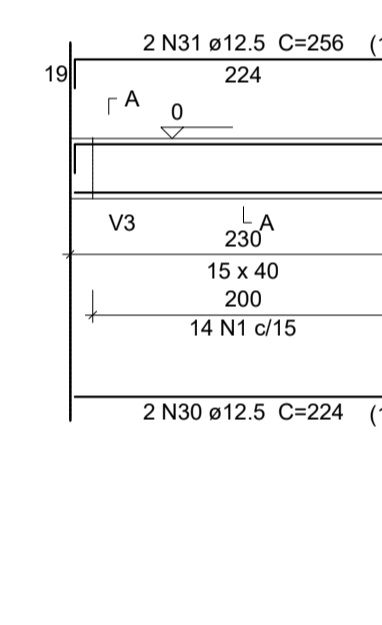
V9
ESC 1:50



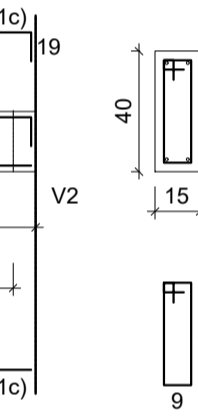
SEÇÃO A-A
ESC 1:25



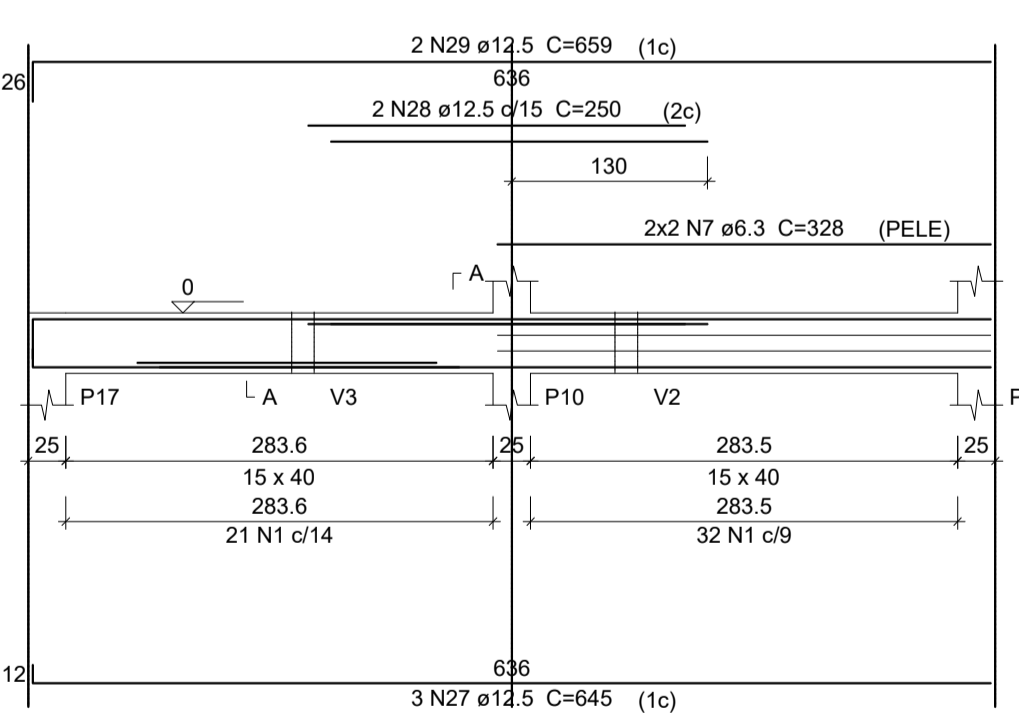
V10
ESC 1:50



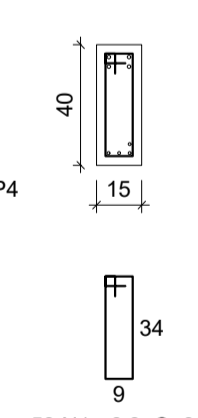
SEÇÃO A-A
ESC 1:25



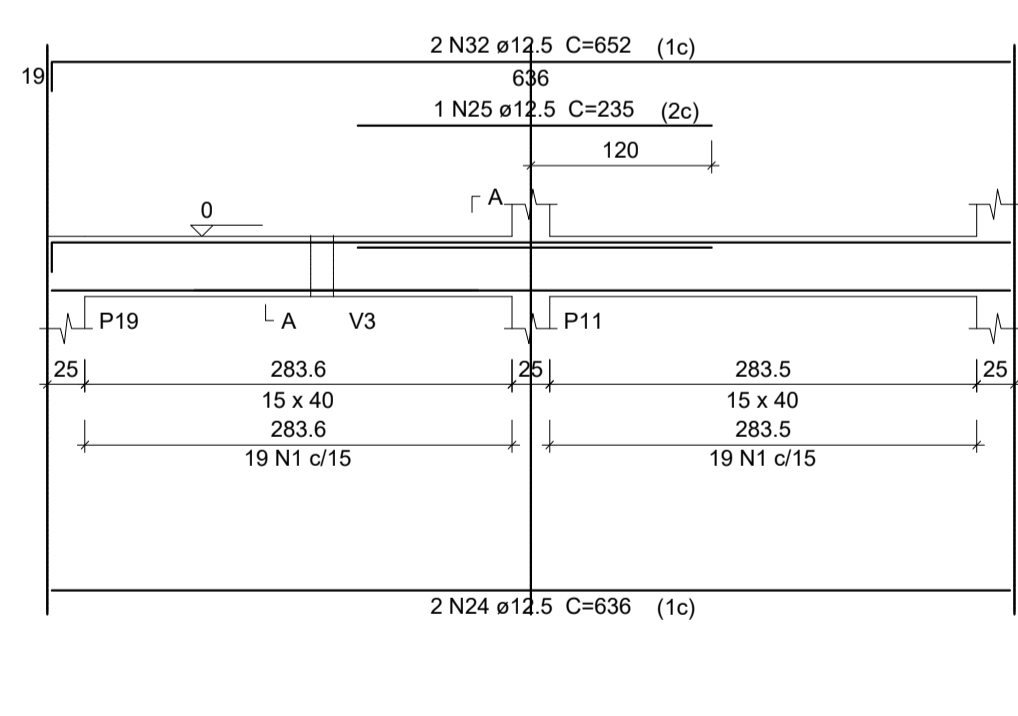
V11
ESC 1:50



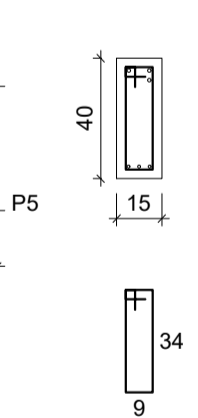
SEÇÃO A-A
ESC 1:25



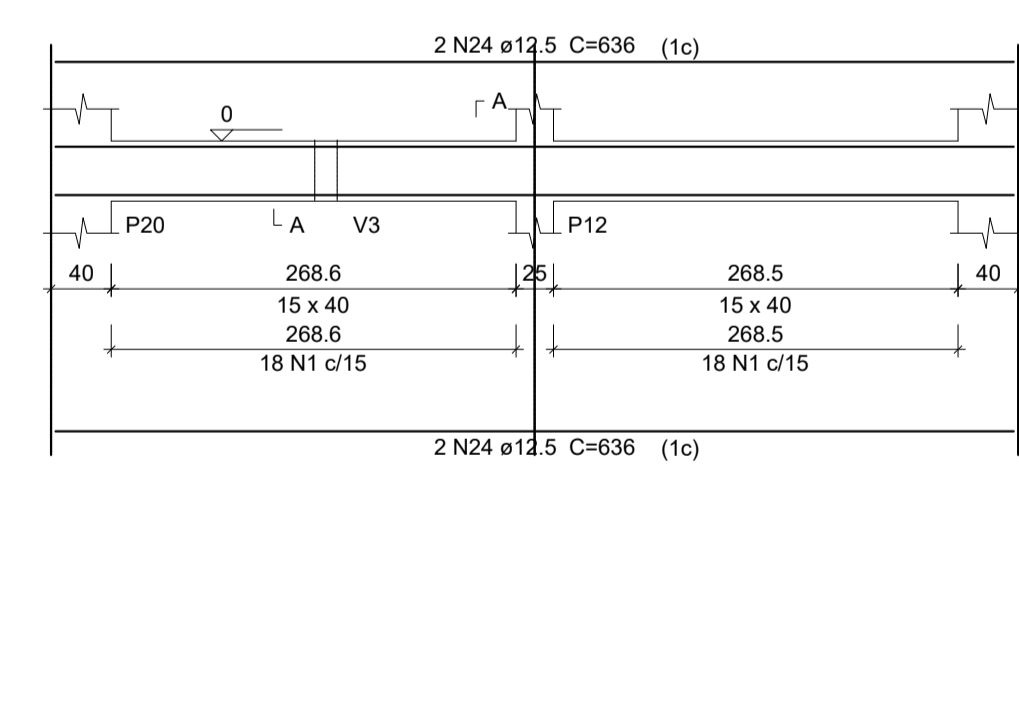
V12
ESC 1:50



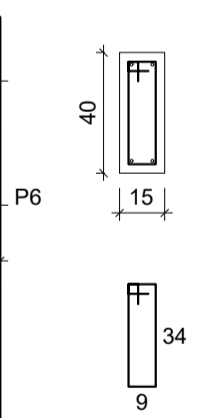
SEÇÃO A-A
ESC 1:25



V13
ESC 1:50



SEÇÃO A-A
ESC 1:25



REVISÃO	DESCRIÇÃO	RESPONSÁVEL	DATA

STCA
ENGENHARIA

PROJETO ESTRUTURAL

ASSUNTO: DETALHAMENTO VIGAS PAV. 01 - TÉRREO

OBRA: BANHEIROS - QUADRA POLIESPORTIVA
Rua Maria Zélia Carneiro de Figueiredo, 870-A - Igarra III - Canoas - RS

PROPRIETÁRIO: Instituto Federal de Educação, Ciência e Tecnologia do Rio Grande do Sul
Campus Canoas - CNPJ 10.637.926/0006-50

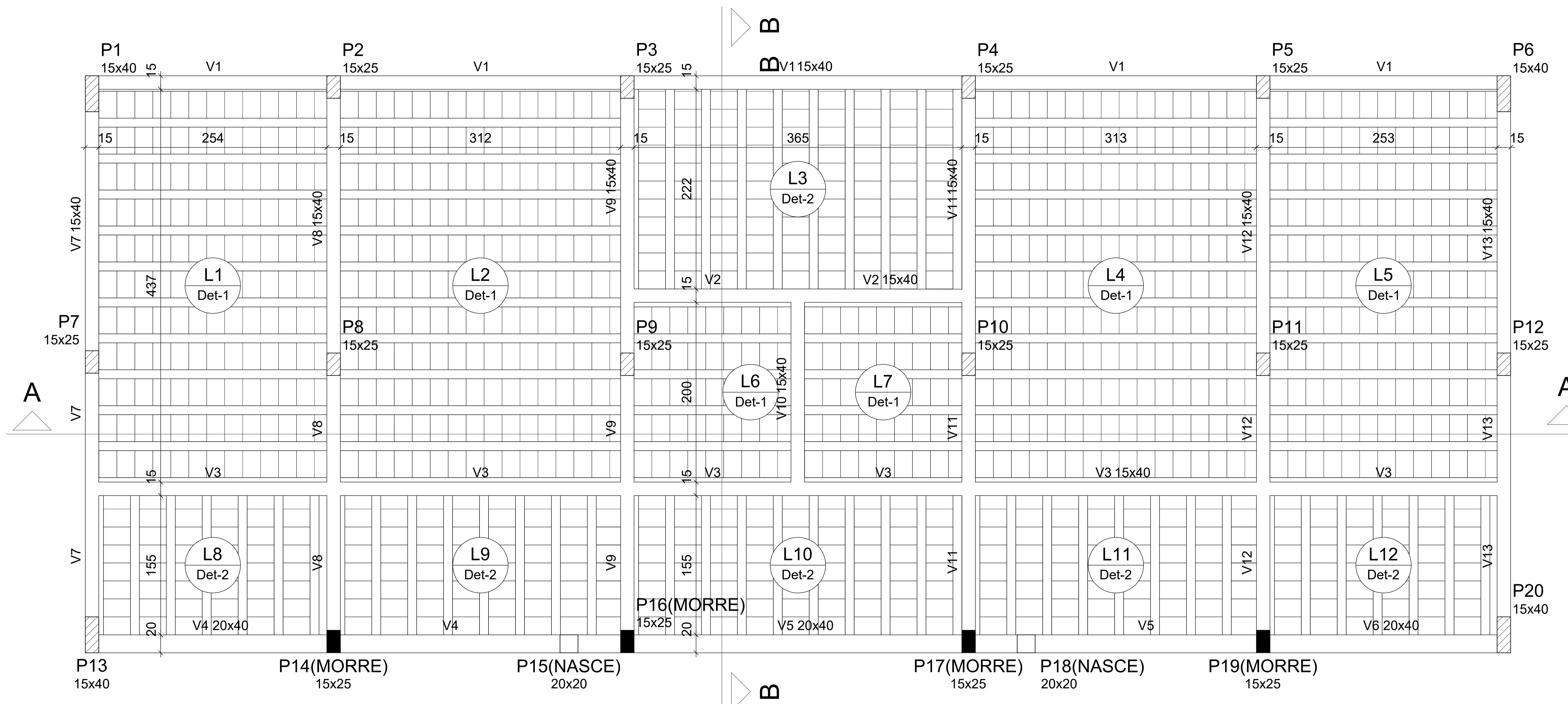
RESPONSÁVEL TÉCNICO: Vanderlei Augusto Segat
Engenheiro Civil
CREA-RS 73.831

DATA: Jun/2022

ESCALA: _____

DESENHO: _____

PRANCHA: 04



Forma do pavimento PAV. 01 - TÉRREO (Nível 0)

escala 1:50

Lajes

Nome	Tipo	Dados			Peso próprio (kgf/m ²)	Sobrecarga (kgf/m ²)		
		Altura (cm)	Elevação (cm)	Nível (cm)		Adicional	Acidental	Localizada
L1	Vigota protendida	13	0	0	204	150	300	-
L2	Vigota protendida	13	0	0	204	150	300	-
L3	Vigota protendida	13	0	0	204	150	300	-
L4	Vigota protendida	13	0	0	204	150	300	-
L5	Vigota protendida	13	0	0	204	150	300	-
L6	Vigota protendida	13	0	0	204	150	300	-
L7	Vigota protendida	13	0	0	204	150	300	-
L8	Vigota protendida	13	0	0	204	150	300	-
L9	Vigota protendida	13	0	0	204	150	300	-
L10	Vigota protendida	13	0	0	204	150	300	-
L11	Vigota protendida	13	0	0	204	150	300	-
L12	Vigota protendida	13	0	0	204	150	300	-

Blocos de enchimento						
Detalhe	Tipo	Nome	Dimensões (cm)			Quantidade
			hb	bx	by	
1/2	Lajota cerâmica	B8/30/20	8	30	20	1037

Área de lajes			
Tipo	Altura (cm)	Bloco de Enchimento	Área (m ²)
Vigota convencional	13	B8/30/20	87.79

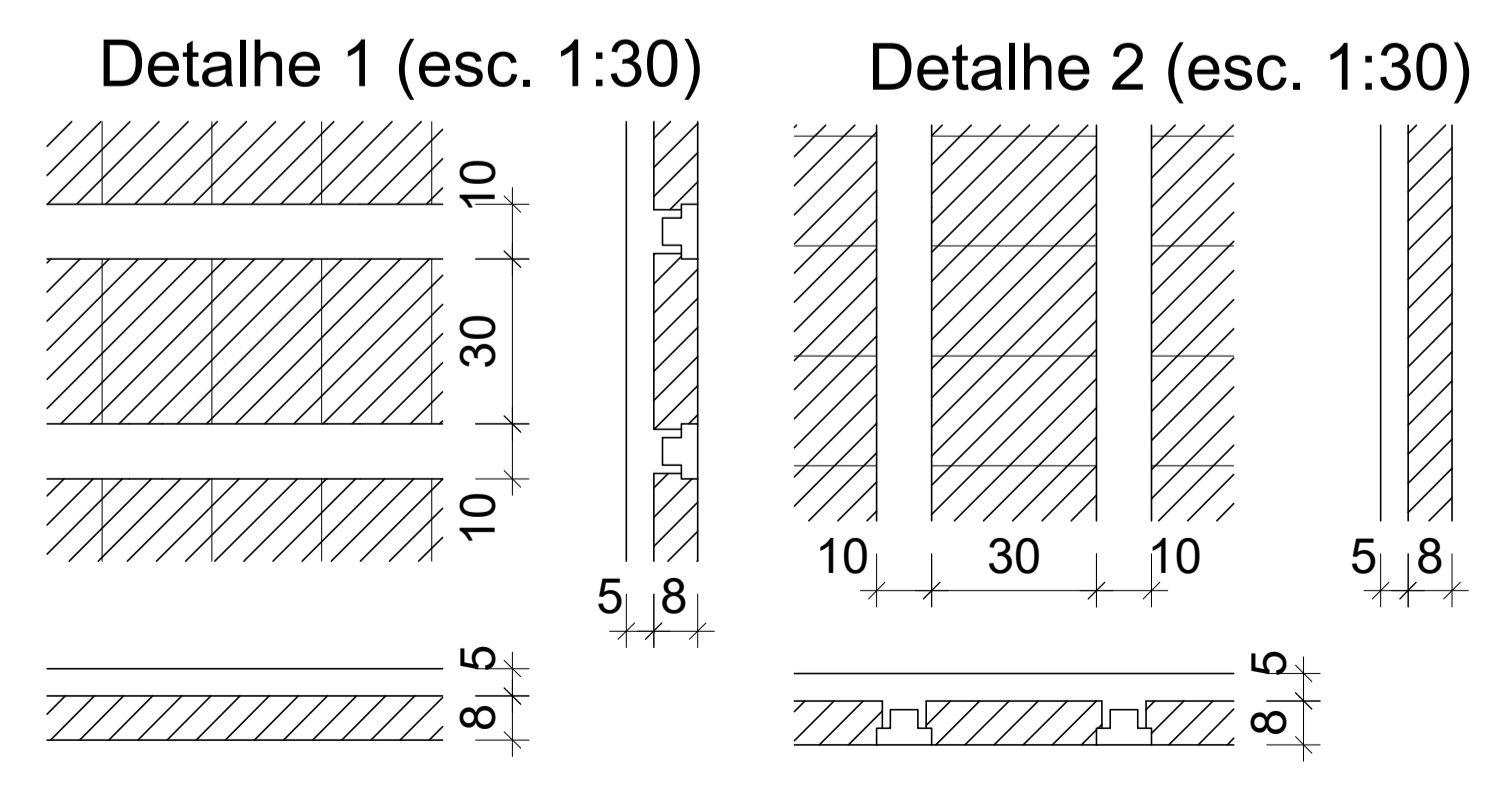
Legenda dos Pilares

- Pilar que morre
- Pilar que passa
- Pilar que nasce
- Pilar com mudança de seção

Características dos materiais

fck (kgf/cm ²)	Abatimento (cm)
300	5.00

Dimensão máxima do agregado = 19 mm



REVISÃO	DESCRIÇÃO	RESPONSÁVEL	DATA

STCA ENGENHARIA

PROJETO ESTRUTURAL

ASSUNTO: PLANTA DE FORMAS PAV. 01 - TÉRREO

OBRA: BANHEIROS - QUADRA POLIESPORTIVA
Rua Maria Zélia Carneiro de Figueiredo, 870-A - Igarra III - Canoas - RS

PROPRIETÁRIO: Instituto Federal de Educação, Ciência e Tecnologia do Rio Grande do Sul
Campus Canoas - CNPJ 10.637.926/0006-50

RESPONSÁVEL TÉCNICO: Vanderlei Augusto Segat
Engenheiro Civil
CREA-RS 73.831

DATA: Jun/2022

ESCALA: _____

DESENHO: _____

PRANCHA: 03

stca.engenharia@gmail.com
(54) 98108 0303