

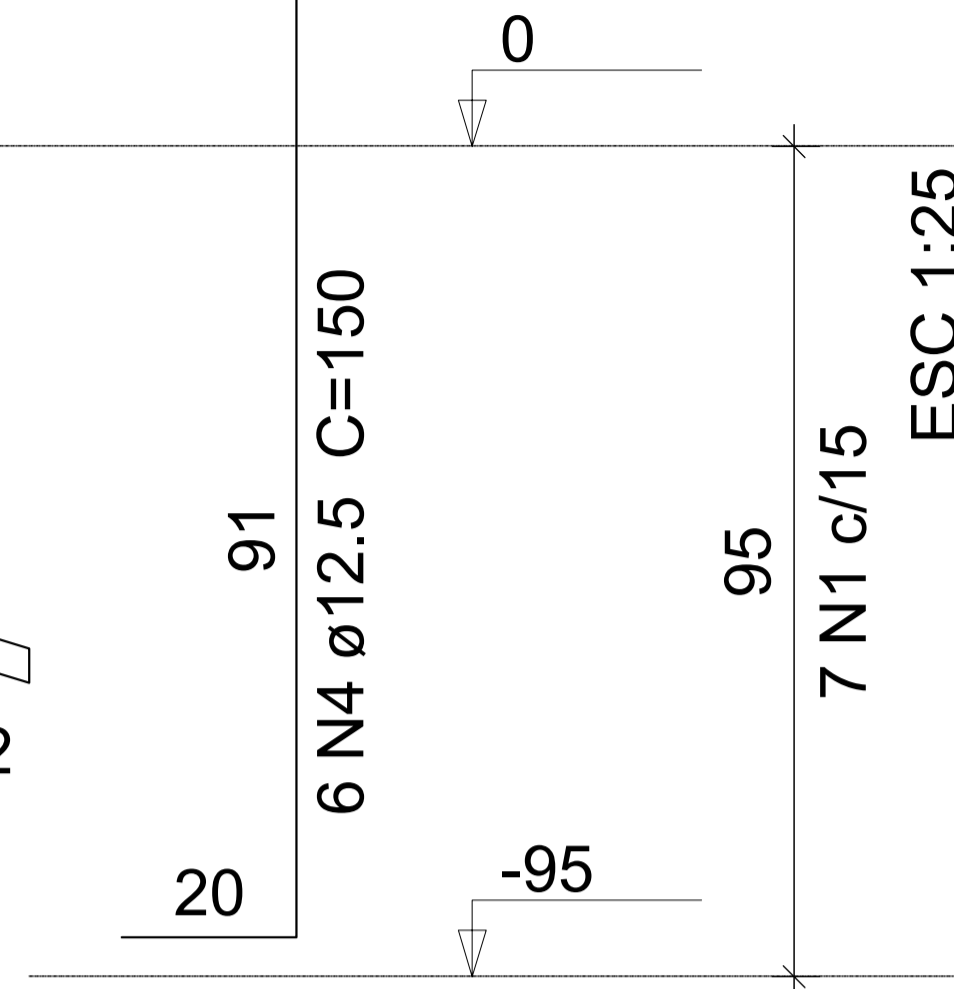
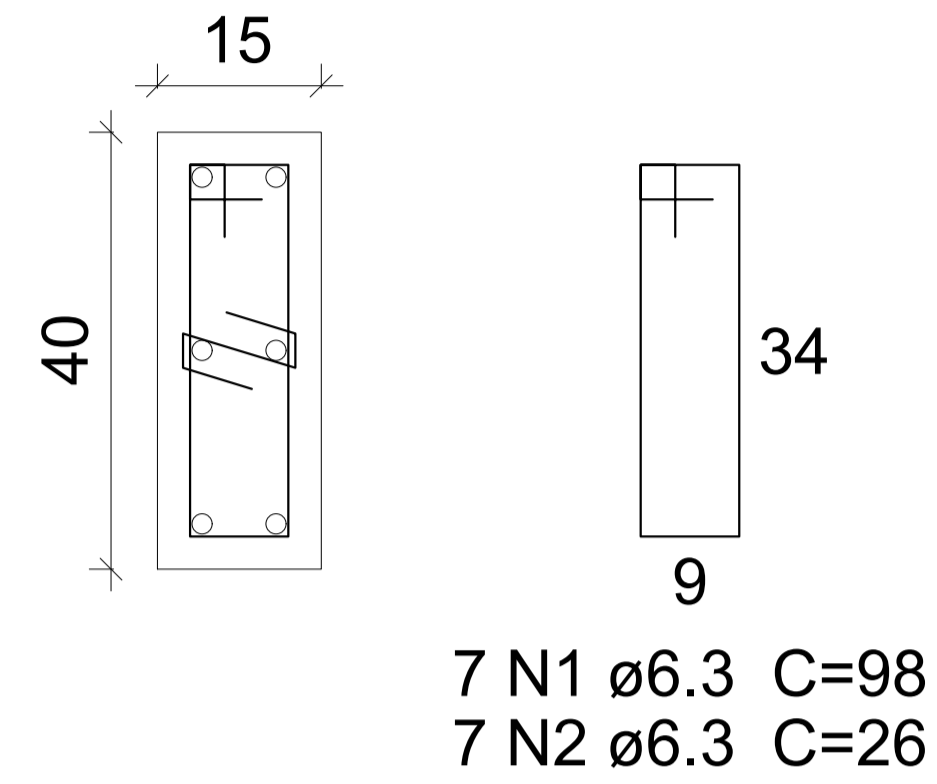
P1=P6=P13=P20

P14=P16=P17=P19

P2=P3=P4=P5=P7=P8=P9=P10=P11=P12

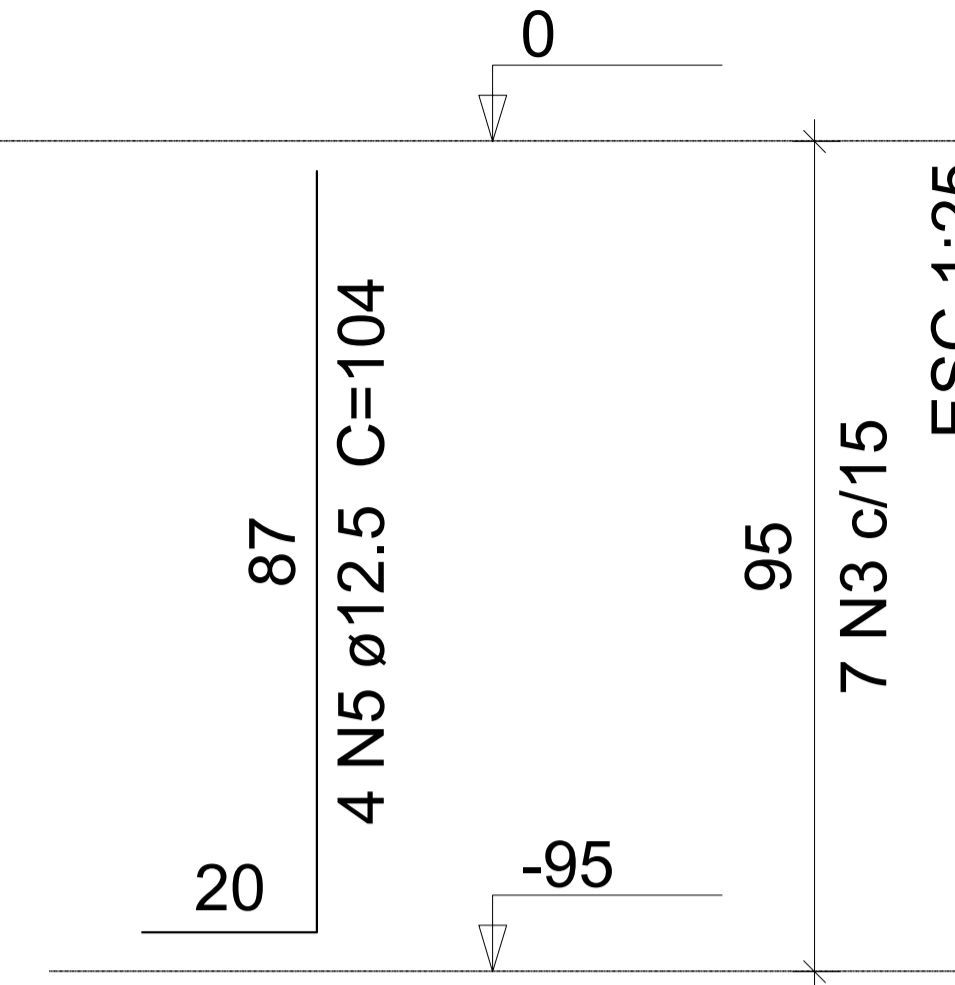
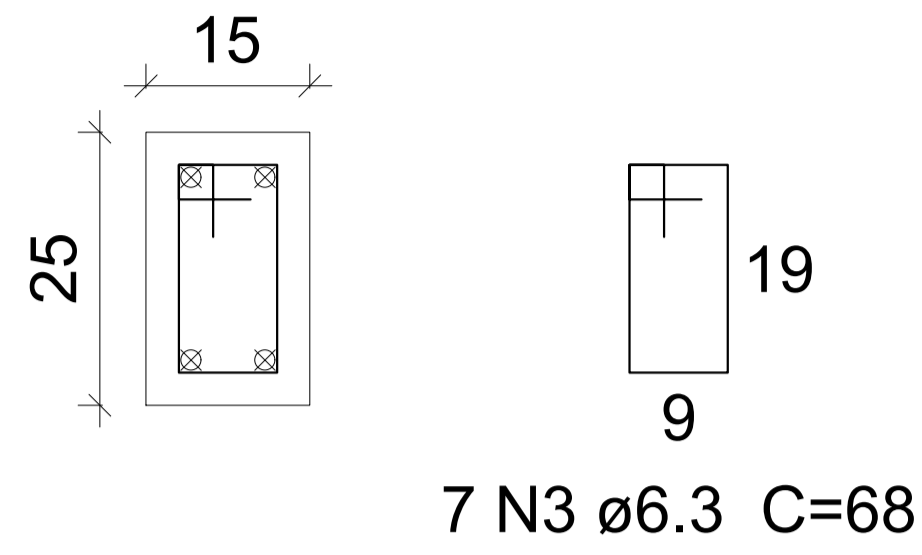
PAV. 01 - TÉRREO - L1

ESC 1:20



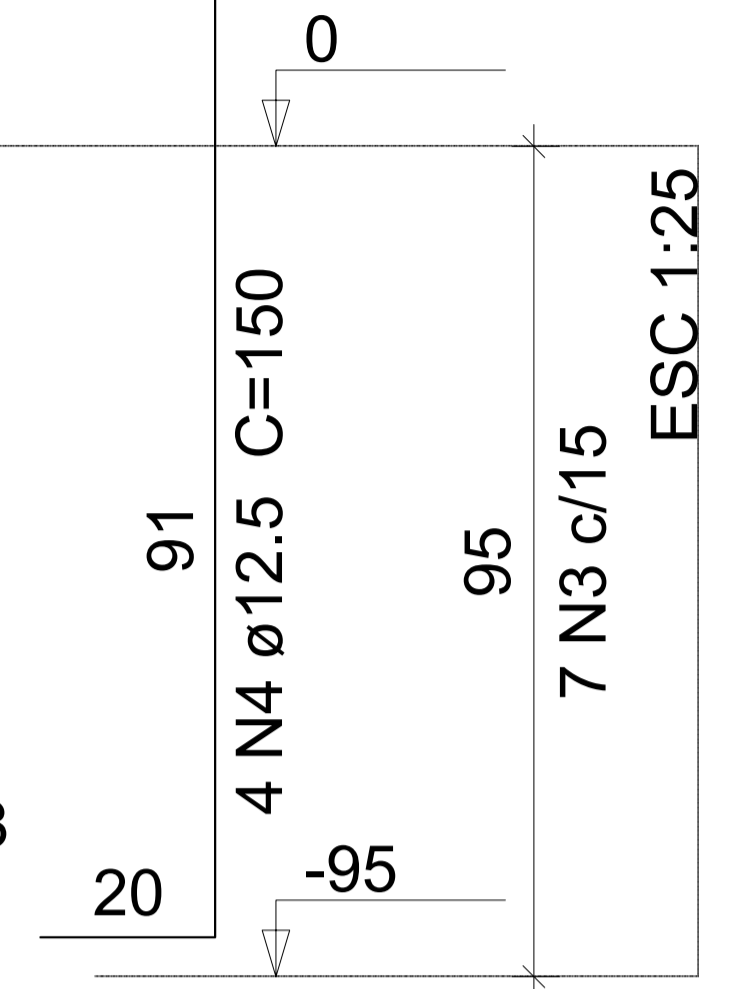
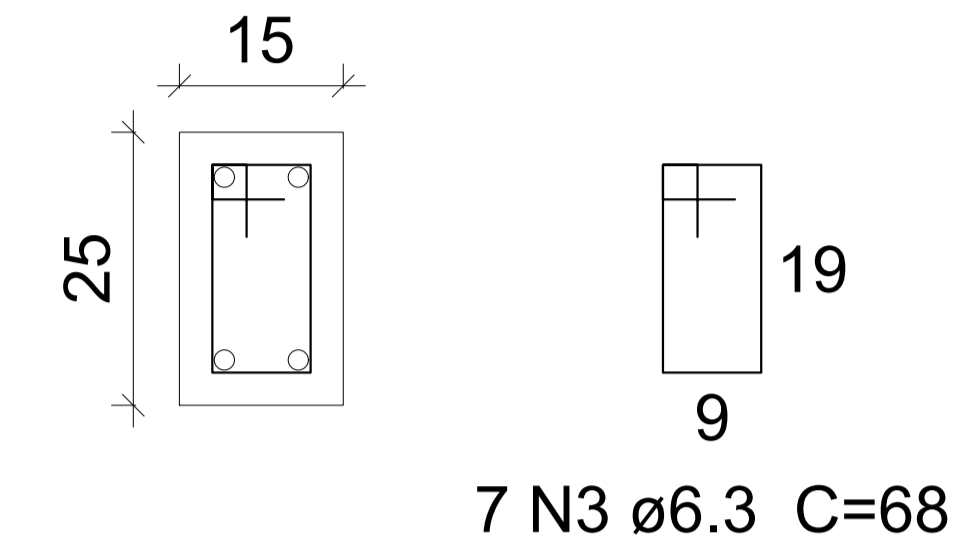
PAV. 01 - TÉRREO - L1

ESC 1:20



PAV. 01 - TÉRREO - L1

ESC 1:20



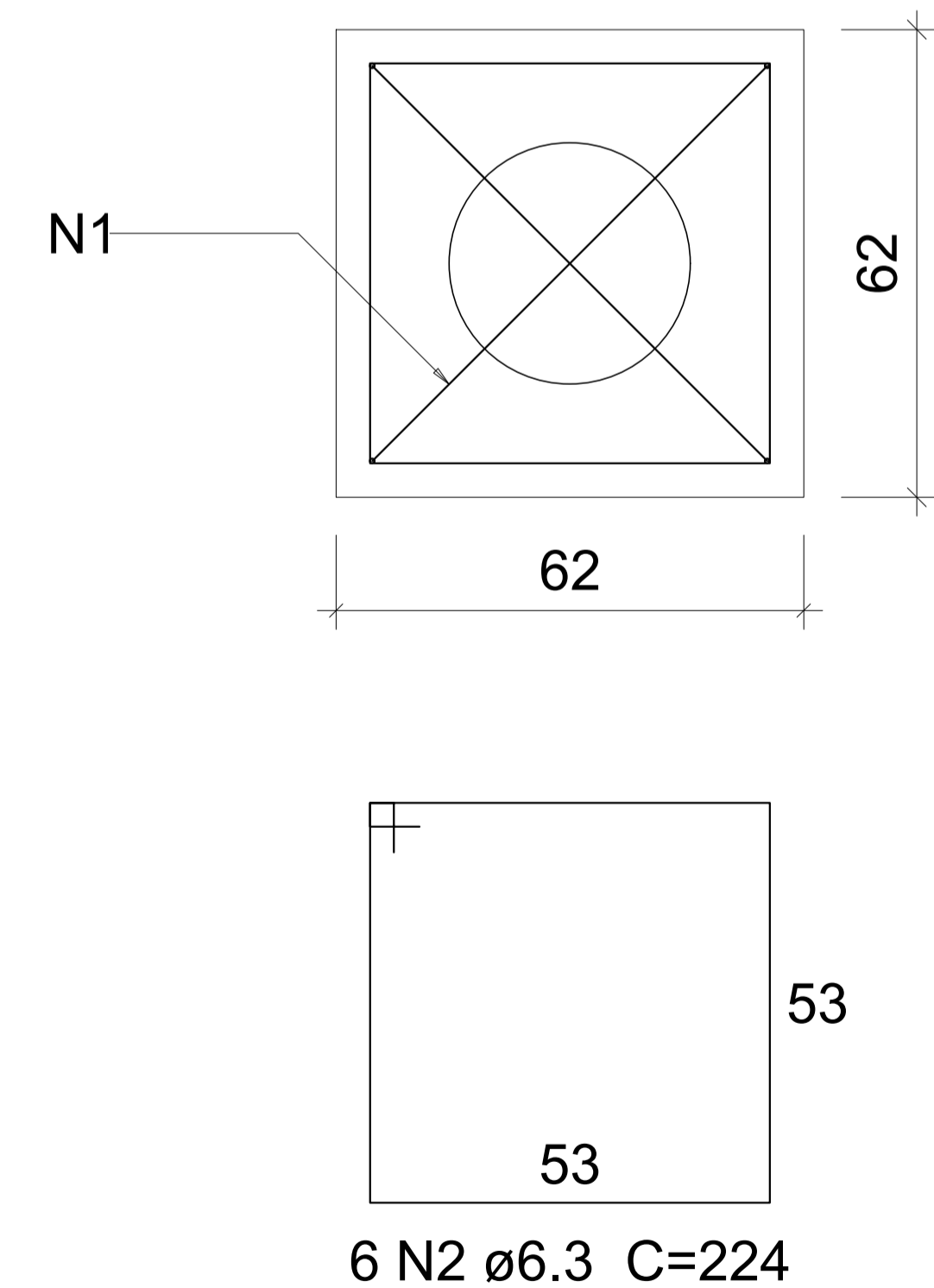
B1=B2=B3=B4=B5=B6=B7=B8=B9=B10=B11=B12

=B13=B14=B16=B17=B19=B20

1xC30

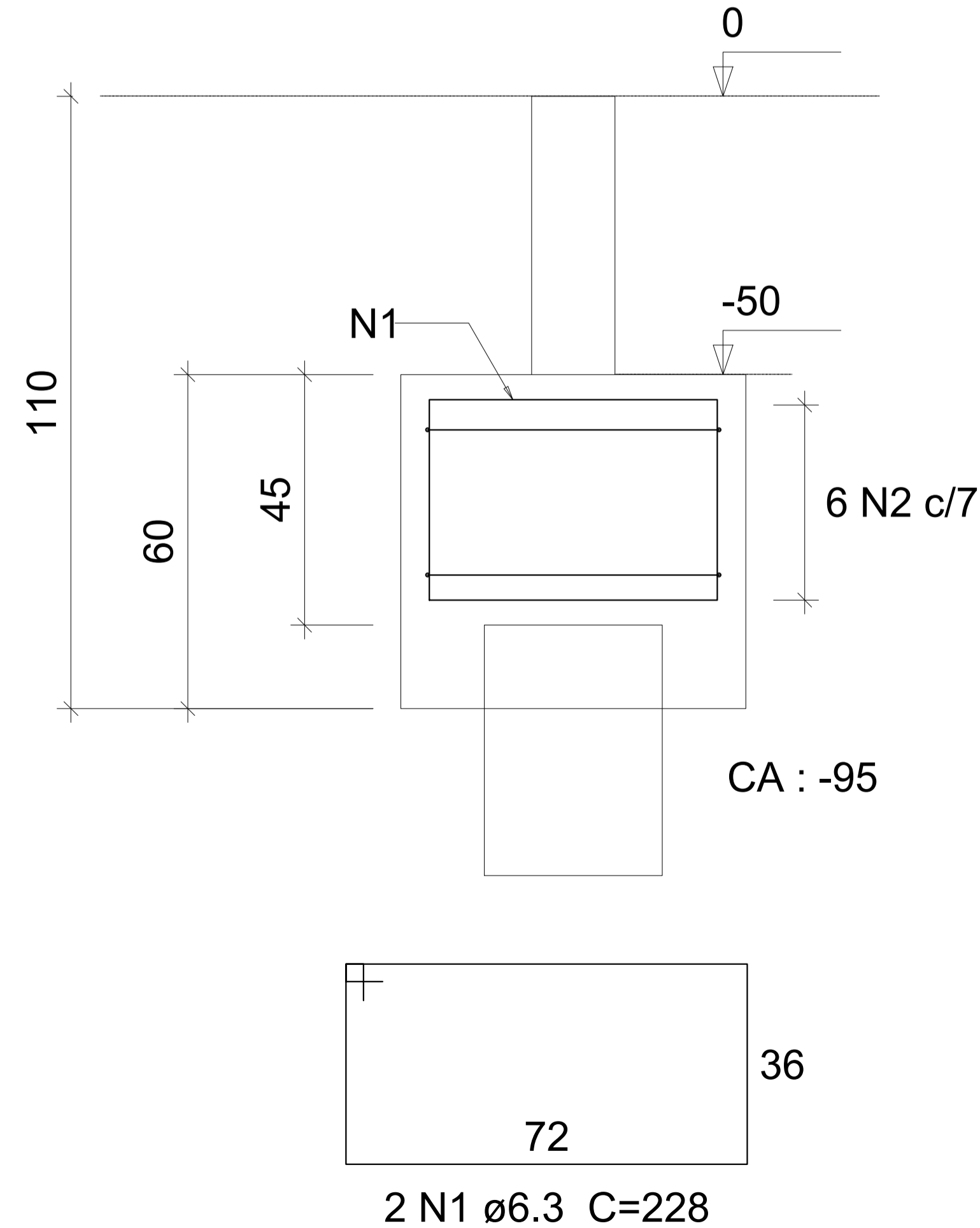
PLANTA

ESC 1:25



CORTE

ESC 1:25



### Resumo do aço BLOCOS

AÇO	DIAM (mm)	C.TOTAL (m)	PESO (kg)
CA50	6.3	324	79.3
PESO TOTAL (kg)			
CA50	79.3		

Volume de concreto (C-30) = 3.93 m<sup>3</sup>  
Área de forma = 26.78 m<sup>2</sup>

### Resumo do aço PILARES

AÇO	DIAM (mm)	C.TOTAL (m)	PESO (kg)
CA50	6.3	101.4	24.8
	12.5	112.7	108.5
PESO TOTAL (kg)			
CA50	133.3		

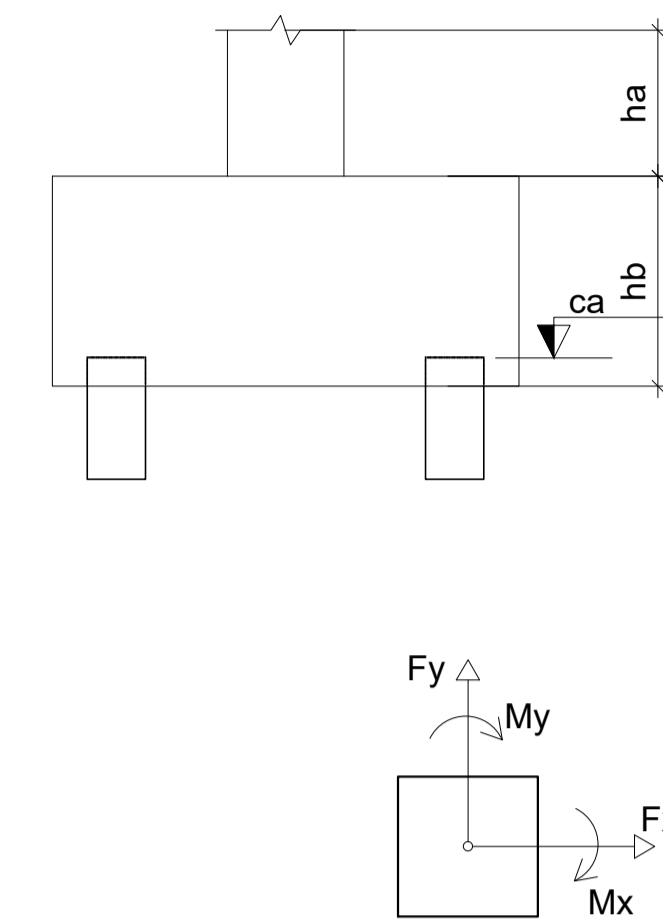
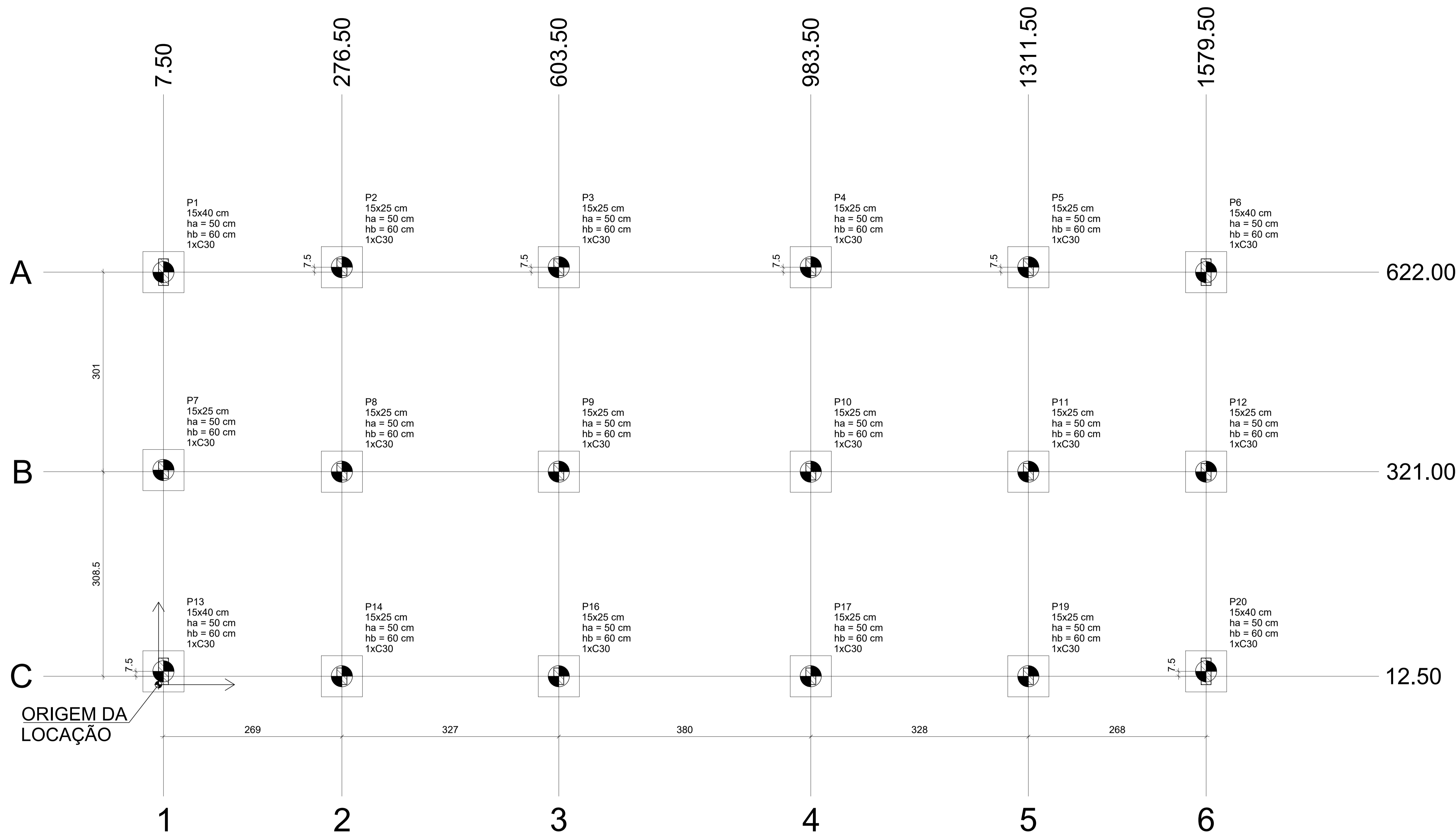
REVISÃO	DESCRIÇÃO	RESPONSÁVEL	DATA



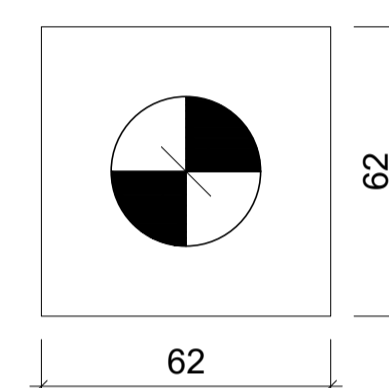
PROJETO ESTRUTURAL

ASSUNTO	BLOCOS P/ ESTACAS E ARRANQUE DE PILARES		
OBRA	BANHEIROS - QUADRA POLIESPORTIVA Rua Maria Zélia Carneiro de Figueiredo, 870-A - Igarra III - Canoas - RS		
PROPRIETÁRIO	Instituto Federal de Educação, Ciência e Tecnologia do Rio Grande do Sul Campus Canoas - CNPJ 10.637.926/0006-50		
RESPONSÁVEL TÉCNICO	DATA	ESCALA	
Vanderlei Augusto Segat Engenheiro Civil CREA-RS 73.831	Jun/2022	.....	
	DESENHO	PRANCHA	
		02	

stca.engenharia@gmail.com  
(54) 98108 0303



B1=B2=B3=B4=B5=B6=B7  
B8=B9=B10=B11=B12  
B13=B14=B16=B17=B19  
B20 (1xC30)



**Legenda dos blocos**  
escala 1:25

ORIGEM DA LOCAÇÃO

**Planta de locação**  
escala 1:50

Nome	Seção (cm)	Pilar		Fundação						Bloco						
		X (cm)	Y (cm)	Carga Máx. (tf)	Carga Min. (tf)	Mx (kgf.m)	My (kgf.m)	Fx (tf)	Fy (tf)	Lado B (cm)	Lado H (cm)	h0 / ha (cm)	h1 / hb (cm)	ne	Estaca	ca (cm)
P1	15x40	7.50	622.00	5.1	3.8	0	0	0.2	0.6	62	62	50	60	1	C30	-95
P2	15x25	276.50	629.50	8.3	6.3	0	0	0.1	0.5	62	62	50	60	1	C30	-95
P3	15x25	603.50	629.50	10.4	7.9	0	0	0.2	0.5	62	62	50	60	1	C30	-95
P4	15x25	983.50	629.50	10.3	7.8	0	0	0.2	0.5	62	62	50	60	1	C30	-95
P5	15x25	1311.50	629.50	8.3	6.3	0	0	0.1	0.5	62	62	50	60	1	C30	-95
P6	15x40	1579.50	622.00	5.3	3.9	0	0	0.2	0.7	62	62	50	60	1	C30	-95
P7	15x25	7.50	321.00	8.0	6.0	0	0	0.1	0.2	62	62	50	60	1	C30	-95
P8	15x25	276.50	321.00	17.2	12.3	0	0	0.1	0.3	62	62	50	60	1	C30	-95
P9	15x25	603.50	321.00	22.5	16.6	0	0	0.1	0.2	62	62	50	60	1	C30	-95
P10	15x25	983.50	321.00	22.6	16.6	0	0	0.1	0.2	62	62	50	60	1	C30	-95
P11	15x25	1311.50	321.00	17.1	12.3	0	0	0.1	0.3	62	62	50	60	1	C30	-95
P12	15x25	1579.50	321.00	8.2	6.3	0	0	0.1	0.2	62	62	50	60	1	C30	-95
P13	15x40	7.50	20.00	6.1	4.6	0	0	0.1	0.3	62	62	50	60	1	C30	-95
P14	15x25	276.50	12.50	6.6	5.0	0	0	0.2	0.8	62	62	50	60	1	C30	-95
P16	15x25	603.50	12.50	10.7	8.2	0	0	0.3	0.9	62	62	50	60	1	C30	-95
P17	15x25	983.50	12.50	10.9	8.3	0	0	0.3	0.9	62	62	50	60	1	C30	-95
P19	15x25	1311.50	12.50	6.5	4.9	0	0	0.2	0.8	62	62	50	60	1	C30	-95
P20	15x40	1579.50	20.00	6.1	4.7	0	0	0.1	0.3	62	62	50	60	1	C30	-95

Locação no eixo X		Locação no eixo Y	
Coordenadas (cm)	Nome	Coordenadas (cm)	Nome
7.50	P1, P7, P13	629.50	P2, P3, P4, P5
276.50	P2, P8, P14	622.00	P1, P6
603.50	P3, P9, P16	321.00	P7
983.50	P4, P10, P17	321.00	P8, P9, P10, P11, P12
1311.50	P5, P11, P19	20.00	P13, P20
1579.50	P6, P12, P20	12.50	P14, P16, P17, P19

Estacas			
Simbologia	Nome	d (cm)	Quantidade
	C30	32.00	18

REVISÃO	DESCRIÇÃO	RESPONSÁVEL	DATA



PROJETO ESTRUTURAL

ASSUNTO PLANTA DE LOCAÇÃO

OBRA BANHEIROS - QUADRA POLIESPORTIVA  
Rua Maria Zélia Carneiro de Figueiredo, 870-A - Igarra III - Canoas - RS

PROPRIETÁRIO Instituto Federal de Educação, Ciência e Tecnologia do Rio Grande do Sul  
Campus Canoas - CNPJ 10.637.926/0006-50

RESPONSÁVEL TÉCNICO Vanderlei Augusto Segat Engenheiro Civil CREA-RS 73.831	DATA Jun/2022	ESCALA .....
DESENHO	PRANCHA	01

stca.engenharia@gmail.com  
(54) 98108 0303