



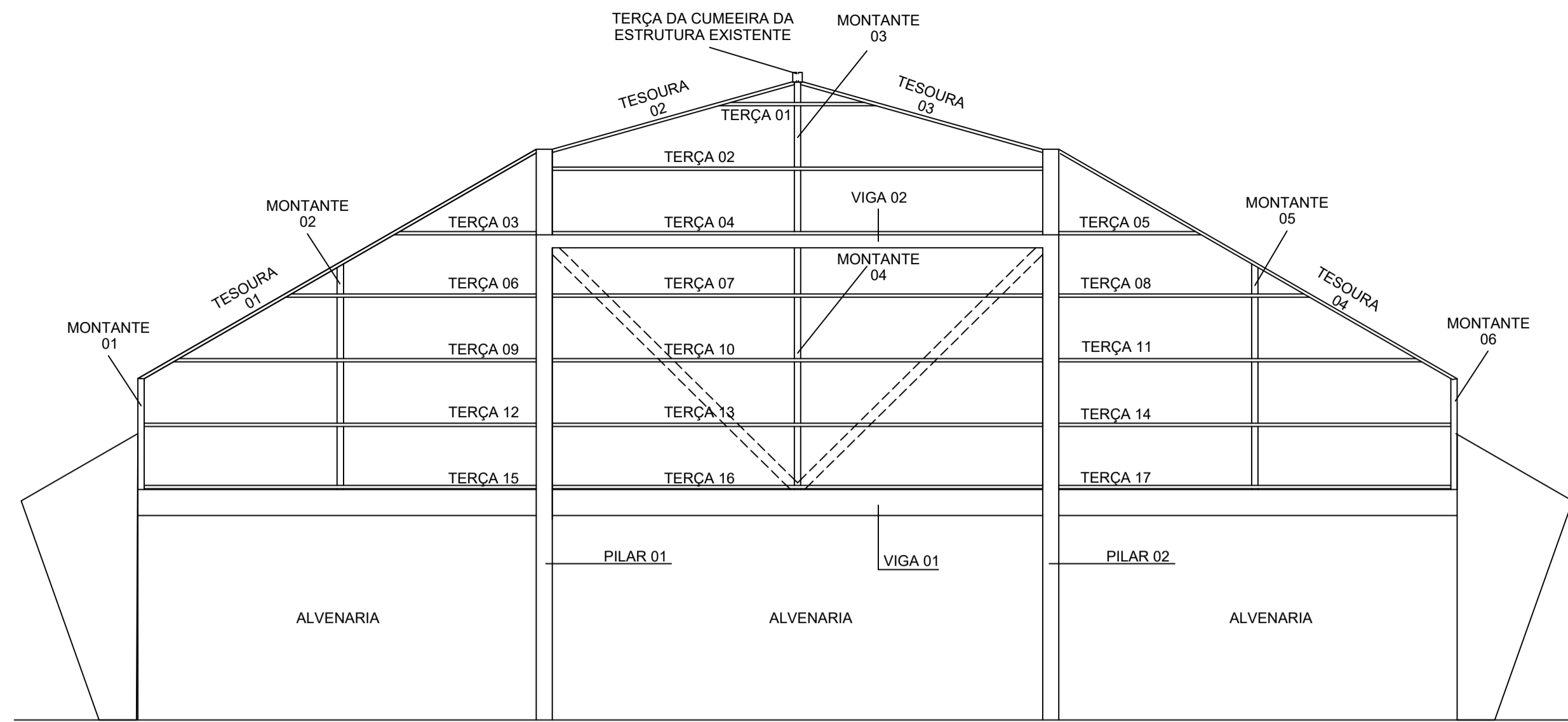
MINISTÉRIO DA EDUCAÇÃO
Secretaria de Educação Profissional e Tecnológica
Instituto Federal de Educação, Ciência e Tecnologia do Rio Grande do Sul
Campus Alvorada - Coordenadoria de Compras e Licitações
Rua Professor Darcy Ribeiro, 121 – Campos Verdes – Alvorada/RS – CEP 94.834-413
Telefone: (51) 3483.9102 – www.ifrs.edu.br/alvorada – E-mail: licitacao@alvorada.ifrs.edu.br

Anexo I-F

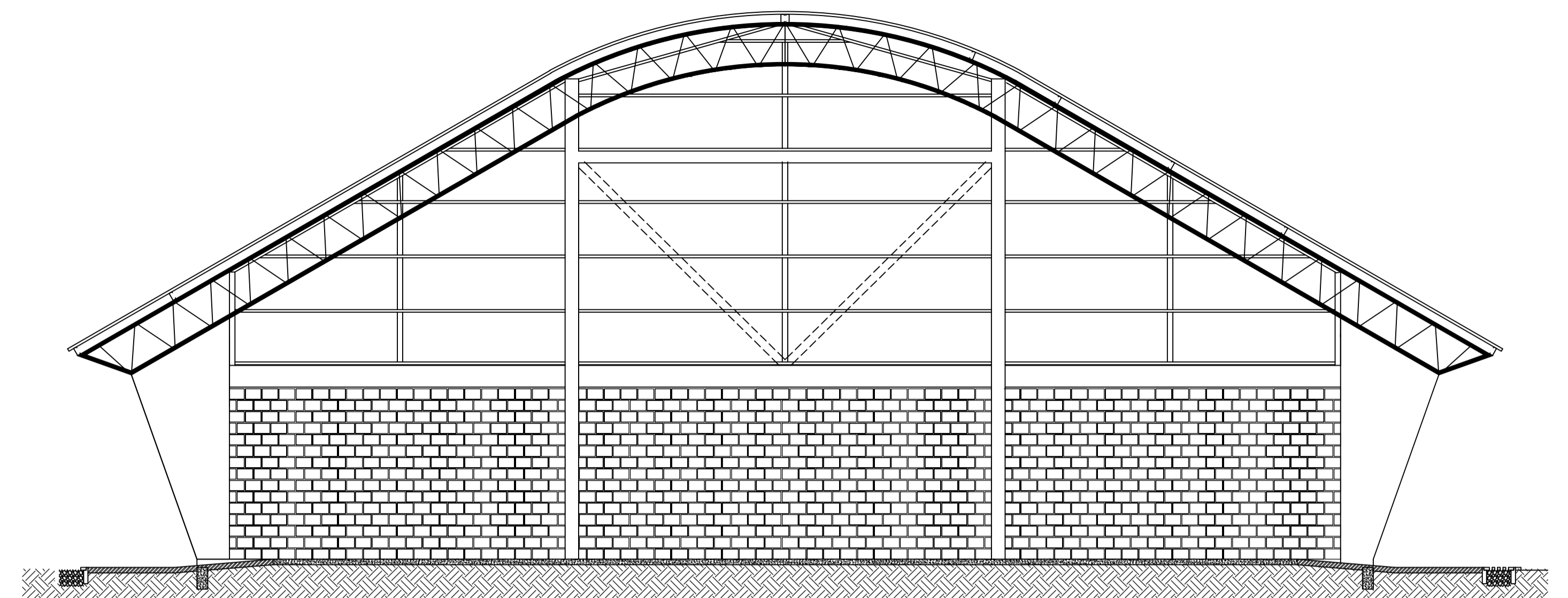
(INTEGRA O PROJETO BÁSICO DO RDC ELETRÔNICO Nº 05/2022 - UASG 158141)

PROJETO EXECUTIVO

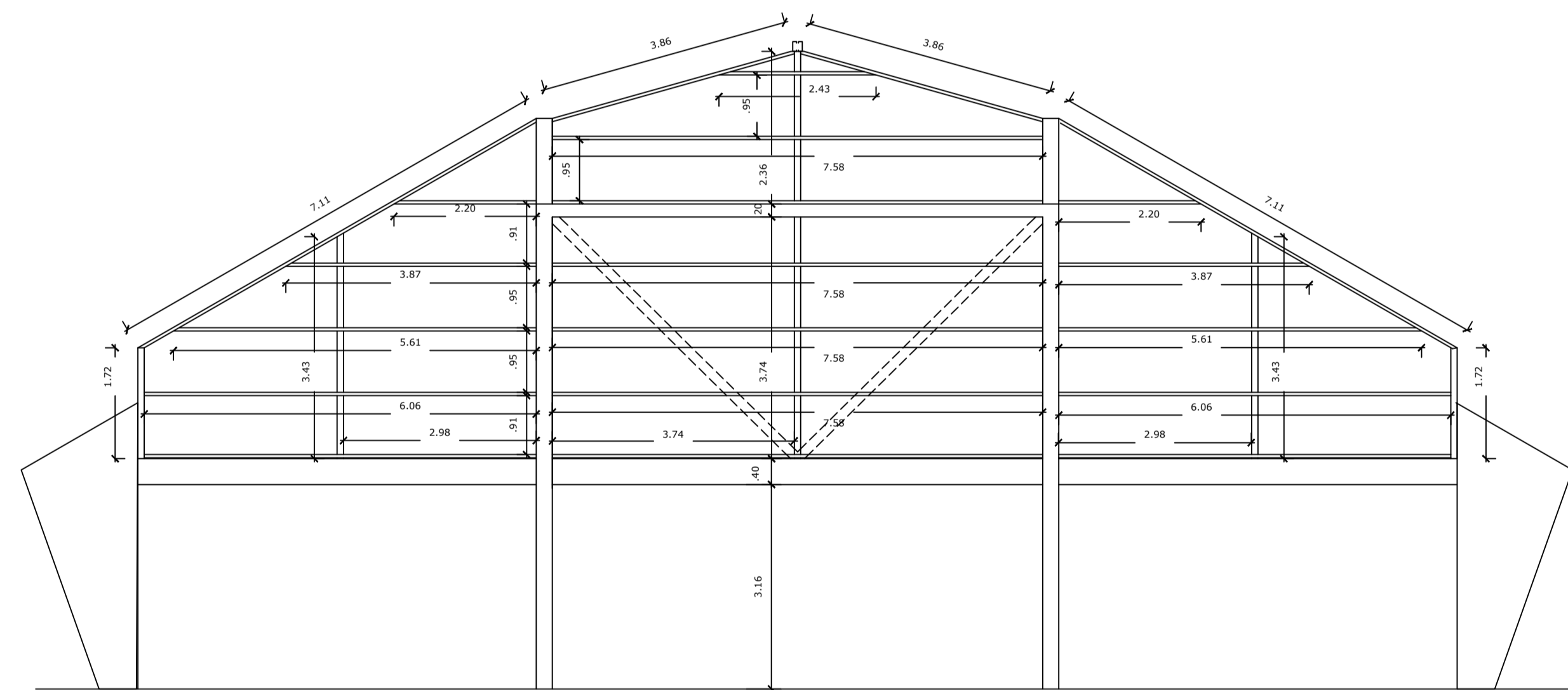
Projeto Estrutura Metálica;



VISTA DA ESTRUTURA METÁLICA - ELEMENTOS DA ESTRUTURA



PROJEÇÃO DA ESTRUTURA NA FACHADA



VISTA DA ESTRUTURA METÁLICA

TESOURAS

**01 À 04
BANZO SUPERIOR**

BARRA	PERFIL Chapa Dobrada Aço ASTM A36	Comp. da barra (m)	Kg/m	Peso da barra (kg)	Espessura da chapa (mm)
01	U_CD 127x50x3.00	7.11	6.24	44.36	
02	U_CD 127x50x3.00	3.86	6.24	24.08	
03	U_CD 127x50x3.00	7.11	6.24	44.36	
04	U_CD 127x50x3.00	3.86	6.24	24.08	
TOTAIS		21.94		136.88	

TERÇAS 01 À 17

TERÇA	PERFIL Chapa Dobrada Aço ASTM A36	Comp. total (m)	Kg/m	Peso da barra (kg)	Espessura da chapa (mm)
1	U_CD 50x25x3.00	2.43	2.12	5.15	3.00
2	U_CD 50x25x3.00	7.58	2.12	16.07	3.00
3	U_CD 50x25x3.00	2.20	2.12	4.66	3.00
4	U_CD 50x25x3.00	7.58	2.12	16.07	3.00
5	U_CD 50x25x3.00	2.20	2.12	4.66	3.00
6	U_CD 50x25x3.00	3.87	2.12	8.20	3.00
7	U_CD 50x25x3.00	7.58	2.12	16.07	3.00
8	U_CD 50x25x3.00	3.87	2.12	8.20	3.00
9	U_CD 50x25x3.00	5.61	2.12	11.90	3.00
10	U_CD 50x25x3.00	7.58	2.12	16.07	3.00
11	U_CD 50x25x3.00	5.61	2.12	11.90	3.00
12	U_CD 50x25x3.00	6.06	2.12	12.85	3.00
13	U_CD 50x25x3.00	7.58	2.12	16.07	3.00
14	U_CD 50x25x3.00	6.06	2.12	12.85	3.00
15	U_CD 50x25x3.00	6.06	2.12	12.85	3.00
16	U_CD 50x25x3.00	7.58	2.12	16.07	3.00
17	U_CD 50x25x3.00	6.06	2.12	12.85	3.00
TOTAIS		95.51		202.49	

MONTANTES (perfil duplo)

BARRA	PERFIL Chapa Dobrada Aço ASTM A36	Comp. da barra (m)	Kg/m	Peso da barra (kg)	Espessura da chapa (mm)
01	U_CD 127x50x3.00	1.72 (2x)	6.24	10.72 (2x)	3.00
02	U_CD 127x50x3.00	3.43 (2x)	6.24	21.40 (2x)	3.00
03	U_CD 127x50x3.00	2.36 (2x)	6.24	14.72 (2x)	3.00
04	U_CD 127x50x3.00	3.74 (2x)	6.24	23.34 (2x)	3.00
05	U_CD 127x50x3.00	3.43 (2x)	6.24	21.40 (2x)	3.00
06	U_CD 127x50x3.00	1.72 (2x)	6.24	10.72 (2x)	3.00
TOTAIS		16.40 (2x)		102.30 (2x)	

PERFIL V - FACHADA

BARRA	PERFIL Chapa dobrada Aço ASTM A36	Comp. da barra (m)	Kg/m	Peso da barra (kg)	Espessura da chapa (mm)
01	U_CD 150x50x2.25	5.24	4.28	22.42	2.25
02	U_CD 150x50x2.25	5.24	4.28	22.42	2.25
TOTAIS		10.48		44.84	

PERFIL CANTONEIRA

BARRA	PERFIL Chapa dobrada Aço ASTM A36	Comp. da barra (m)	Kg/m	Peso da barra (kg)	Espessura da chapa (mm)
01	U_CD 100X100X3.00	10.00	6.28	62.80	3.0
TOTAIS		10.00		62.80	

Este perfil será utilizado na fixação dos elementos metálicos. Será cortado na mesma largura do perfil a ser fixado.

REVISÃO	DESCRIÇÃO	RESPONSÁVEL	DATA

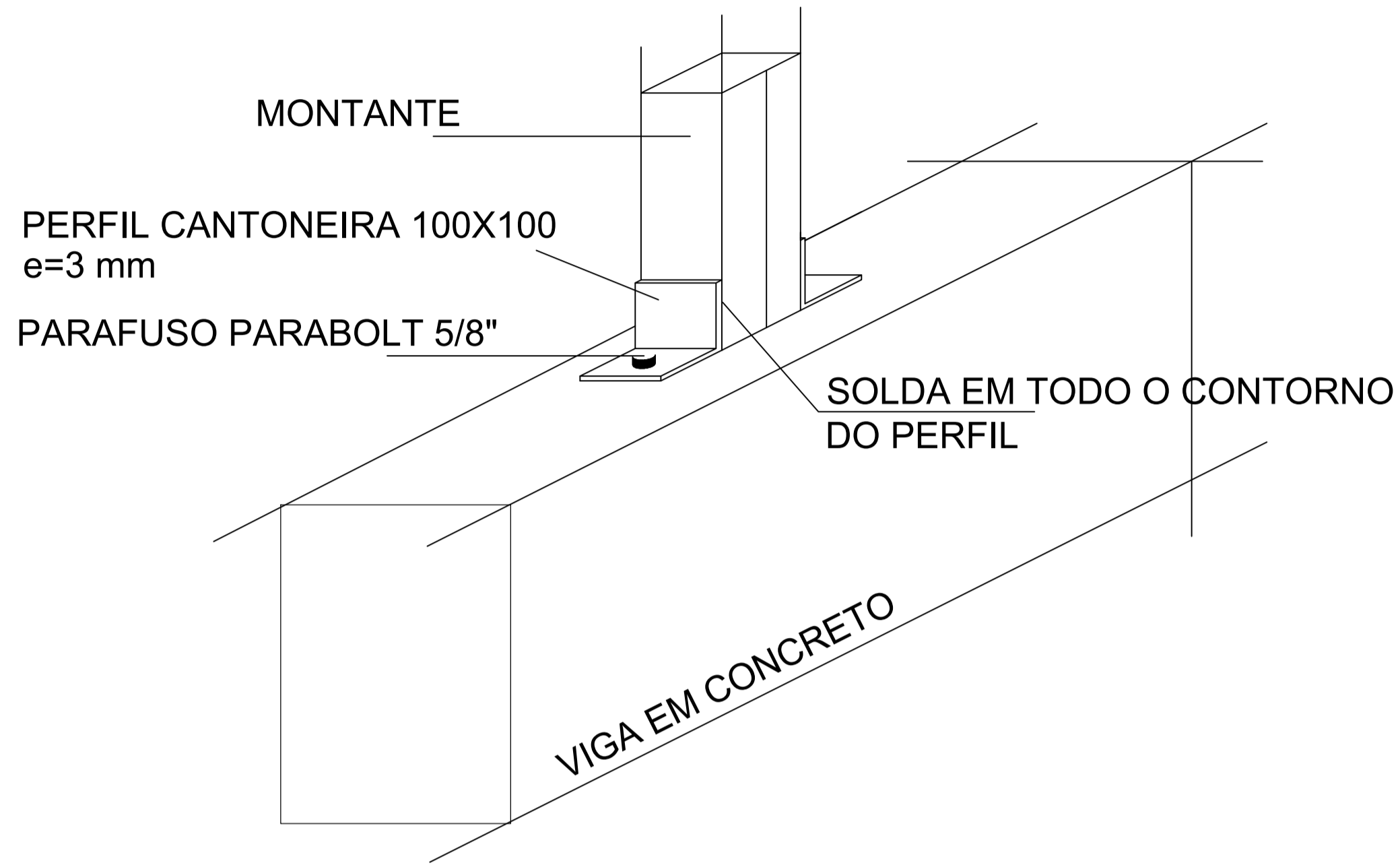


PROJETO ESTRUTURAL

ASSUNTO	ESTRUTURA METÁLICA PARA FECHAMENTO FRONTAL - VISTAS		
OBRA	GINÁSIO DE ESPORTES Campus IFRS		
PROPRIETÁRIO	Instituto Federal de Educação, Ciência e Tecnologia do Rio Grande do Sul Campus Caxias do Sul - CNPJ 10.637.926/0001-37		
RESPONSÁVEL TÉCNICO	DATA	ESCALA	PRANCHA
Vanderlei Augusto Segat Engenheiro Civil CREA-RS 73.831	JUNHO/2022	04

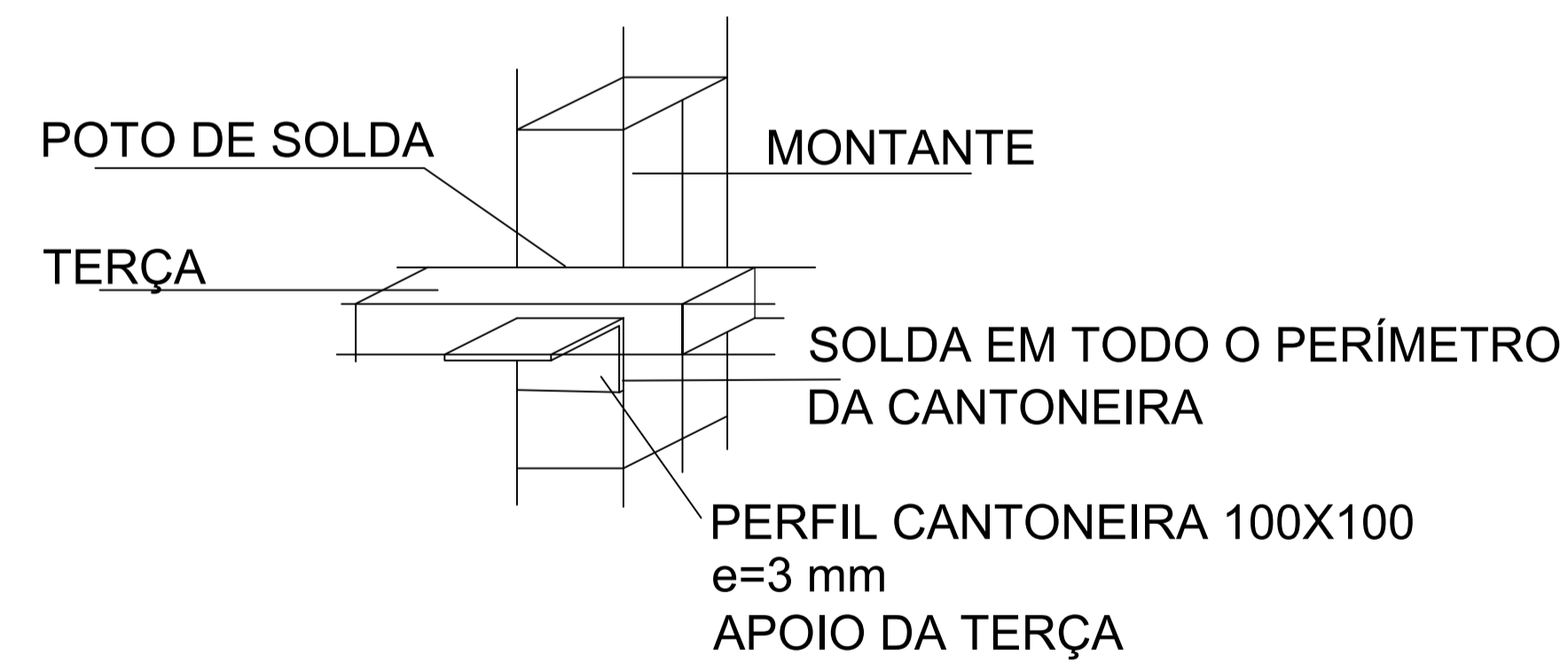
LIGAÇÕES

LIGAÇÃO DOS MONTANTES NA ESTRUTURA DE CONCRETO



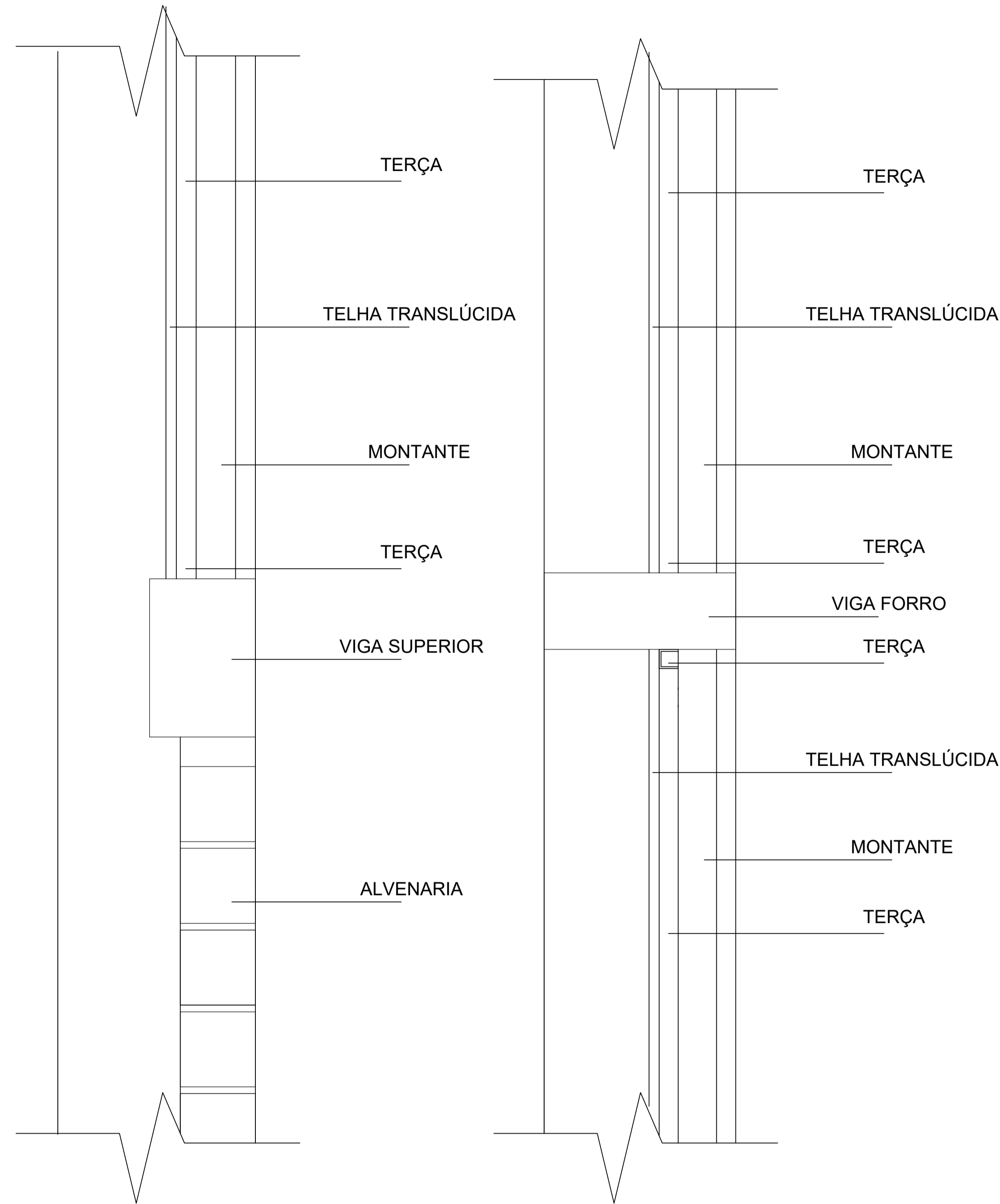
PARA O MONTANTE 01 E 05 FIXAR TAMBÉM NO PILAR EXISTENTE

LIGAÇÃO DAS TERÇAS NOS MONTANTES

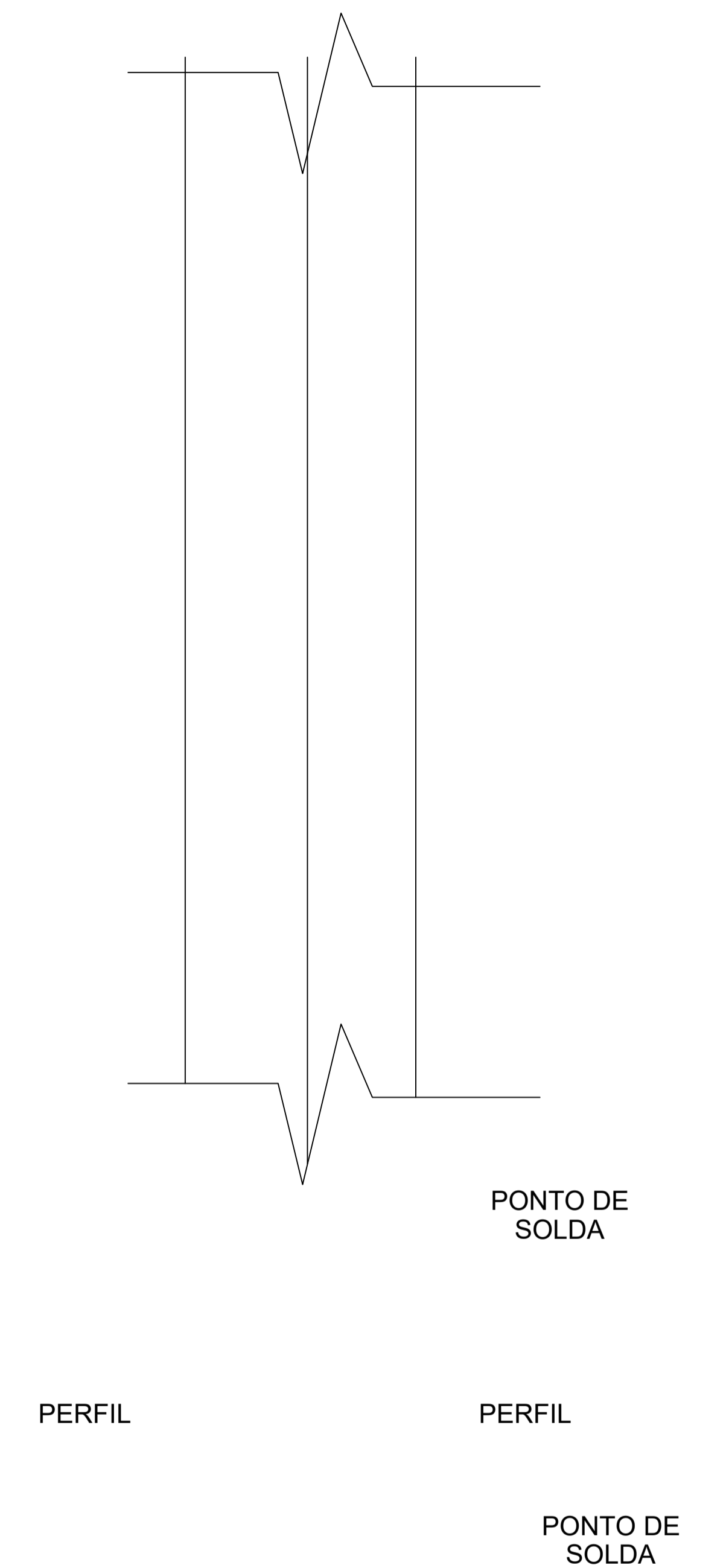


TODAS AS LIGAÇÕES DE TOPO ENTRE PERFIS DEVERÃO SER EXECUTADAS, ALÉM DA SOLDA NO PERÍMETRO DE CONTATO, COM TALA METÁLICA NA MESMA ESPESSURA DOS PERFIS. A LARGURA DA TALA SERÁ A DO PERFIL E O COMPRIMENTO SERÁ DE 20 cm.

DET. MONTAGEM



DET. MONTANTES



TODOS OS MONTANTES FORMADOS POR DOIS PERFIS U, NA BITOLA ESPECIFICADA, SOLDADOS DE FRENTE.

REVISÃO	DESCRIÇÃO	RESPONSÁVEL	DATA



PROJETO ESTRUTURAL

ASSUNTO	ESTRUTURA METÁLICA PARA FECHAMENTO FRONTAL - LIGAÇÕES		
OBRA	GINÁSIO DE ESPORTES Campus IFRS		
PROPRIETÁRIO	Instituto Federal de Educação, Ciência e Tecnologia do Rio Grande do Sul Campus Caxias do Sul - CNPJ 10.637.926/0001-37		
RESPONSÁVEL TÉCNICO	DATA	JUNHO/2022	ESCALA
Vanderlei Augusto Segat Engenheiro Civil CREA-RS 73.831	DESENHO	PRANCHA	03

stca.engenharia@gmail.com
(54) 98108 0303